

# Absauganlagen

LFE-Serie

**IN Your  
Innovation**





# LFE 250

## Highlights:

- › Sehr klein und kompakt
- › 3-stufiger Filter (Vorfilter, HEPA- und Kohlefilter)
- › Geringer Geräuschpegel

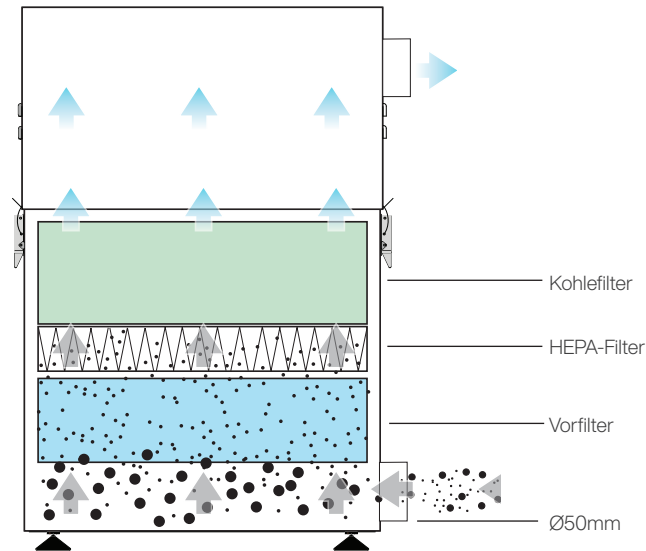
Die LFE-250 wurde entwickelt, um eine kostengünstige Lösung für einfache Anwendungen zu bieten. Das System ist in seiner Baugröße sehr kompakt und verfügt über einen niedrigen Geräuschpegel.

## Ausstattung:

- › 3-stufiger Filter (Vorfilter und Kombifilter bestehend aus HEPA- und Kohlefilter)
- › Filterzustandsanzeige
- › 4-Meter-Schlauch mit 50mm Durchmesser

## Einsatzbereich:

- › Lasermarkiervorgänge mit geringem Durchsatz
- › Farbumschlag von Kunststoffen
- › Anlassbeschriftung



Modell LFE-250		Ersatzartikel
Technische Daten		
Volumenstrom	max. 180m <sup>3</sup> /h	
Spannungsversorgung	230V 50/60Hz	
Schallpegel (bei 50-100 %)	max. 60dB (A)	
Absaugschlauch	4m (50mm Durchmesser)	
Abmessungen (BxTxH)	380mm x 380mm x 600mm	
Kennzeichnung	CE	
Vorfilter	Filtermedien: Glasfaseroberfläche Nutzfläche: 6m <sup>2</sup> Filterwirkungsgrad: F8 (95% @ 0,8µm)	LFE-250-PF
Hauptfilter (Kombifilter)	Filtermedien: Glasfaser Filterwirkungsgrad: H14 (99,997% @ 0,3µm) Aktivkohle: 8,5kg Filtergehäuse: Zintec-Weichstahl	LFE-250-CF
Nettogewicht	ca. 40kg	



# LFE 255

## Highlights:

- › Platzsparende Bauweise
- › Einfache Bedienung
- › Geräuscharm

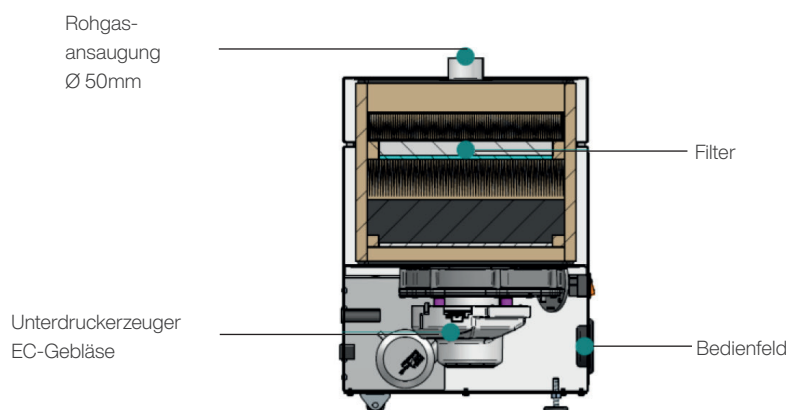
Die LFE 255 ist an Laserarbeitsplätzen bzw. Laserbearbeitungsmaschinen so einzusetzen, dass die auftretenden Gefahrstoffe direkt an der Entstehungsstelle abgesaugt werden.

## Einsatzbereich:

- › Lasermarkiervorgang mit geringem Durchsatz
- › Farbumschlag von Kunststoffen
- › Anlassbeschriftung

## Ausstattung:

- › Stufenlose Volumenstromregelung
- › Filterbelegungsanzeige
- › Rückseitige, 9-polige SUB-D-Schnittstelle mit folgenden Funktionen: Signalisierung der Filterbelegung inklusive Anzeige zum Austausch der Staubfilter
- › Betriebsmeldung
- › Externe Steuerung
- › Schalter für externe Steuerung



Modell LFE-255		
Technische Daten		Ersatzartikel
Volumenstrom	max. 190m <sup>3</sup> /h	
Nennvolumenstrom	max. 80m <sup>3</sup> /h bei 1900Pa	
Versorgungsspannung	230V 50/60Hz 1A	
Schallpegel (bei 50-100 %)	55 - 58dB (A)	
Absaugschlauch	4m Länge (Ø=50mm)	
Abmessungen (BxTxH)	380mm x 352mm x 493mm	
Schutzgrad	IP 54	
LED-Anzeige	Partikelfilter-Belegungsanzeige	
Vorfiltermatte	Partikelvorfilter Z-Line-Filter F9 + Filtermatte M5	LFE-255-Z
	Filtermatte M5-02 10er-Satz; Filter nach DIN EN 779	LFE-255-M5
Hauptfilter (Kombifilter)	HEPA H13 mit Aktivkohle (99,95%) Partikelhauptfilter + Gasfilter/Aktivkohle	LFE-255-ACD
Nettogewicht	ca. 35kg	
Produktpaket	Absauganlage mit Panelfilter, Filtermatte, Partikelfilter, Gasfilter (Aktivkohle und Chemisorptionsmittel) mit 4m Schlauch	



# LFE 280

## Highlights:

- › Leistungsstarkes 3-stufiges Filtersystem
- › Automatische Erkennung der Spannung (90-257V) für die globale Verwendung
- › Kontrastreiches Display mit Touchbedienung
- › Externe Steuerung
- › Einfacher Filterwechsel – frontale Türöffnung

Die LFE-280 bietet einzigartige Funktionen in nur einem kompakten Gerät. Die integrierte Spannungserkennungsfunktion stellt sich automatisch ein und kann somit für alle Spannungen weltweit eingesetzt werden.

## Ausstattung:

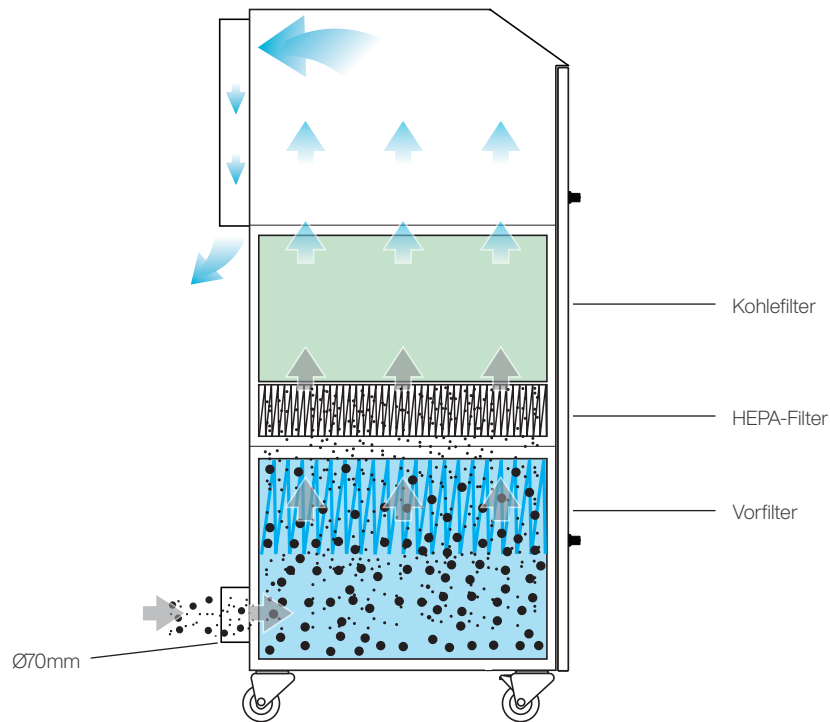
- › Automatische Spannungserkennung für einen weltweiten Einsatz
- › Automatische Durchflussregelung in einem geschlossenen Regelkreis
- › 3-stufiges Filtersystem (Vorfilter und Kombifilter mit HEPA- und Aktivkohlefilter)

## Einsatzbereich:

- › Lasermarkiervorgänge mit hohem Durchsatz
- › Lasergravieren
- › Lasermarkierung auf Metall, Kunststoff oder organischen Materialien

Zudem wird durch die Gegenstromfilter-Technologie die Filterleistung verbessert und eine längere Lebensdauer gewährleistet.

- › Echtzeit-Luftstrommessung
- › Filterstatuswarnungen
- › Ferndiagnose über USB



Modell LFE-280		
Technische Daten		Ersatzartikel
Volumenstrom	max. 380m <sup>3</sup> /h	
Versorgungsspannung	90-257V 50/60Hz	
Schallpegel (bei 50-100 %)	<60 dB (A)	
Absaugschlauch	4m (50mm Durchmesser)	
Abmessungen (BxTxH)	430mm x 430mm x 980mm	
Kennzeichnung	CE, UL	
LED-Anzeige	Partikelfilter-Belegungsanzeige	
Vorfilter	Feinstaubfilter F8	LFE-280-PF
Hauptfilter (Kombifilter)	Glasfaser H14 + Aktivkohle 15kg	LFE-280-CF
Nettogewicht	ca. 65kg	



# LFE 300

## Highlights:

- › Flexibel nutzbar für unterschiedlichste Materialien und Laserprozesse
- › Benutzerfreundlicher Filterwechsel
- › Hohe Saugleistung

Die LFE 300 eignet sich für das Absaugen und Filtern trockener nicht brennbarer Stäube in nicht explosionsfähigen Luftgemischen, die während Laserbearbeitungsprozessen entstehen.

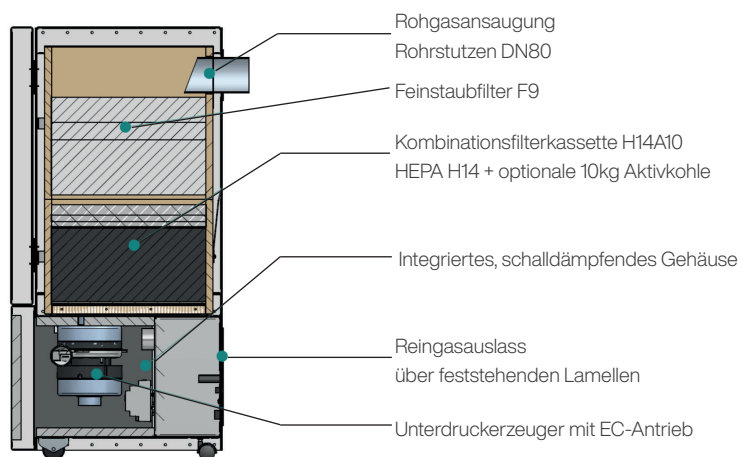
## Ausstattung:

- › Stufenlose Volumenstromregelung
- › Filterbelegungsanzeige
- › 9-polige Sub-D-Schnittstelle (Betriebsmeldung, Filterbelegung und externe Steuerung)
- › Schalter für externe Steuerung

## Einsatzbereich:

- › Lasergravieren von Metall, Keramik, Kunststoff und sonstigen organischen Materialien
- › Karbonisieren von organischen Materialien
- › Oberflächenreinigung von Metall, Keramik, Kunststoff und organischen Materialien





Modell LFE-300		
Technische Daten		Ersatzartikel
Volumenstrom	max. 400m <sup>3</sup> /h	
Nennvolumenstrom	200 m <sup>3</sup> /h bei 7500Pa	
Versorgungsspannung	230V 50/60Hz	
Schallpegel (bei 50-100%)	70dB (A)	
Absaugschlauch	4m (50mm Durchmesser)	
Abmessungen (BxTxH)	460mm x 475mm x 975mm	
Schutzgrad	IP 54	
LED-Anzeige	Partikelfilter-Belegungsanzeige	
Vorfilter	Feinstaubfilter F9 (95 %)	LFE-300-F9
Hauptfilter (Kombifilter)	H14 mit Aktivkohle (99,95 %)	LFE-300-ACD
Nettogewicht	ca. 75kg	

## Services für Panasonic Lasersysteme

Panasonic Industry hat großen Wert auf die Robustheit der Lasermarkiersysteme gelegt, um einen zuverlässigen Betrieb mit konsistent hochwertiger Markierqualität zu gewährleisten. Auch in Umgebungen mit hohem Aufkommen von Staub oder Ölnebel muss nur das Linsenschutzglas mit einem trockenen weichen Tuch gereinigt werden. Optimale Betriebskosten und geringe Ausfallzeiten sollen garantiert werden, d. h. der Kunde kann Ersatzteile wie Lüfterfilter im Controller, die Lüfter selbst, die interne Batterie oder den Schützbausatz eigenhändig austauschen. Auch der Austausch des Linsenschutzglases am Laserkopf erfordert kein Wartungspersonal von Panasonic. Dennoch bekommen unsere Kunden bei Bedarf umfassende Hilfestellungen von qualifizierten Experten unseres Panasonic Service-Centers.

Panasonic Industry bietet im Rahmen des Kunden-Supports ein breit gefächertes Portfolio an Serviceangeboten und stellt so eine optimale und kosteneffektive Einsatzfähigkeit sicher. Unsere Services reichen von der Beratung und Machbarkeitsstudien, über die Unterstützung bei der Installation bis hin zu Wartung und Fehlerbehebung. Wir unterhalten enge Beziehungen zu unseren Kunden, vor der Inbetriebnahme ebenso wie nach der Inbetriebnahme im gesamten Produktlebenszyklus.





**Headquarter**
 **Sales Office**
 **Service Center**

## Unsere Servicepakete

Erstklassiger Service ist eine Selbstverständlichkeit für uns. Der Service von Panasonic zeichnet sich durch hohe Qualität aus. Daher bieten wir verschiedene Serviceleistungen je nach Bedarf in drei unterschiedlichen Servicepaketen an:

- › Garantierte Verfügbarkeit aller serienspezifischen Ersatzteile während der gesamten Vertragslaufzeit
- › Individuelle Ersatzteilkonzepte
- › 48-Stunden-Lieferung von Ersatzteilen und Ersatzsystemen
- › Notfall-Hotline
- › Firmware-Update
- › Schulungsmaßnahmen für Bedienpersonal
- › Wenn erforderlich: kurzfristige Unterstützung durch Panasonic Servicetechniker

## Sie haben die Wahl zwischen drei unterschiedlichen Servicepaketen

Enthaltene Serviceleistungen	Maintenance-Service	Replacement-Service	Premium-Service
Inspektion: Sicht- und Funktionsprüfung	✓		✓
Präventive Wartung	✓		✓
Firmware-Update	✓		✓
Handlungsempfehlung für das Bedienpersonal	✓		✓
Priorisierte Reparatur	✓		✓
Ersatzsystem über die Dauer der Reparatur		✓	✓
Priorisierte Störungsbearbeitung	✓	✓	✓
Garantierte Verfügbarkeit von Ersatzteilen über die Vertragslaufzeit			✓
24/48 Stunden Ersatzteil- und Ersatzsystemlieferung		✓	✓
Serienspezifische Ersatzteilkonzepte			✓
Notfall-Hotline: erweiterter technischer Support bis 22:00 Uhr MEZ			✓
10% Rabatt auf Ersatzteile bei Inhouse-Reparaturen			✓

# Panasonic

## INDUSTRY

Sales region	Telephone number
Austria	+43 223626846
Benelux and Scandinavia	+31 499 372727
Czech and Slovakia	+420 541 217 001
France	+33 1 60 13 57 57
Germany	+49 89 45 354 1000
Italy	+39 0456752711
Poland and CEE countries	+48 42 230 96 33
Spain and Portugal	+34 913293875
Switzerland	+41 417997050
United Kingdom and Ireland	+44 1908 231555

Customers from other countries may contact our European headquarters

## Panasonic Industry Europe GmbH

Caroline-Herschel-Strasse 100  
85521 Ottobrunn  
Tel. +49 89 45354-1000  
info.pieu@eu.panasonic.com  
industry.panasonic.eu