



## SG-13 SPRINKLERKONTROLL

Brannalarmløsninger  
teknisk beskrivelse

## Innholdsfortegnelse

1.	INTRODUKSJON	3
2.	GENERELL BESKRIVELSE	4
3.	FUNKSJONSVALG PÅ MODUL	5
4.	KONFIGURASJON I EBLWIN	6
5.	MONTERING	7
5.1.	TILKOBLINGER	7
6.	INSTALLASJON OG KABLING	9
7.	TEKNISKE DATA	11
8.	GODKJENNINGER	12

# 1. INTRODUKSJON

Dette dokumentet beskriver sprinklerkontroll, typenummer SG-13.

Dokumentet inneholder informasjon om produktet og instruksjoner om hvordan det monteres og kobles til.

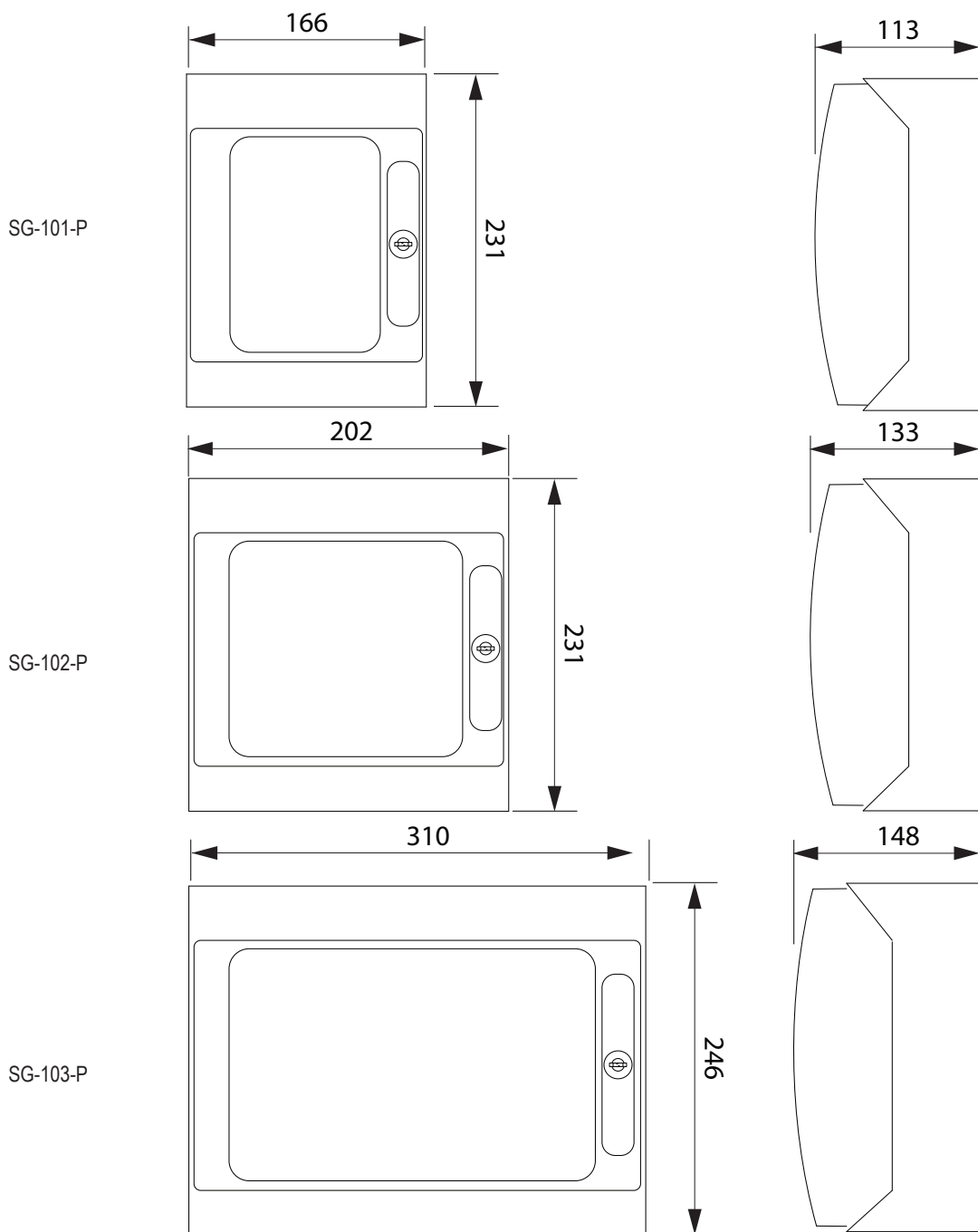
## 2. GENERELL BESKRIVELSE

Sprinklerkontrollen er koblet til en konvensjonell sonelinjeinngang, via 4461 eller 4462. Den skal kobles til sprinkleranlegg for deteksjon og overvåkning.

Utkoblingsmodulen SG-13 er montert i IP65 kabinett inkl. lås og nøkler. Kabinett finnes i tre størrelser:

- SG-101-P, standard kit med lås og utkoblingsmodul
- SG-102-P, standard kit med lås og 2 x utkoblingsmodul
- SG-103-P, standard kit med lås og 3 x utkoblingsmodul

Sprinklerkontrollen kan brukes i kontrollrom eller områder hvor kun autorisert personell har tilgang.



(Mål i mm)

## 3. FUNKSJONSVALG PÅ MODUL

På modulen finner du en fire brytere til venstre for nedre klemmerække. Posisjon fra fabrikk er understreket. Med disse brytere kan du velge følgende funksjoner på modulen:

### FRAKOBLINGSFUNKSJON

- **OFF**: Du har nå to muligheter for betjening. Uten noen bryter tilkoblet inngang 0V/K kan modulen betjenes direkte ved å benytte betjeningsknappen på modulen. Tilknyttes en nøkkel til inngang 0V/K så sperrer eller frigjøres betjeningsknappen på modulen.
- **ON**: I denne posisjon er modulen satt til ekstern betjening med nøkkelbryter eller annen kontakt til inngang 0V/K. Betjening på modul er ikke lenger mulig, kun mute og tilbakestilling.

### FUNKSJON FEILRELÉ

- **OFF**: Feilrele i hvile i normal drift.
- **ON**: Feilrele er normalt satt til aktiv ved normal drift. Dette for å sikre feilmelding ved spenningsbortfall. Viktig å merke seg at feilutgangens merkede NO tilkobling da vil være å regne som NC kontaktpunkt!

### ALARMMINNE

- **OFF**: Alarm eller feil på inngang vises i modul og må tilbakestilles manuelt.
- **ON**: Alarm eller feil tilbakestilles automatisk av modulen etter 10 sekunder.

### SUMMER

- **OFF**: Intern summer i modul er aktiv
- **ON**: Intern summer deaktivert.

Sett disse funksjoner før det settes spenning på modulen eller reset.

## 4. KONFIGURASJON I EBLWIN

Inngangen må programmeres med en triggertilstand.

- Legg til en 4461 eller 4462.
- I kategorien Input 2, velg Type til External time channel.
- Skriv inn i Name field **Sprinkler utkoblet**.
- Trykk OK for å lagre navnet.

4462 Addressable 2 inputs unit with isolator

General Information Short circuit isolator

Technical address 1 Name Addressable 2 inputs unit with isolator 4462  
Serial number 1905 20 5210

Input 0 Input 2

Name Input 2  
Type External time channel  
Logic  Normally open  Normally closed  Supervised

External time channel  
Name SPRINKLER UTKOBLET

- Åpne egenskaper for I/O-enheten igjen.
- I kategorien Input 0, velg Type til General fire.
- Velg Disabled time channel til **Sprinkler utkoblet**.

4462 Addressable 2 inputs unit with isolator

General Information Short circuit isolator

Technical address 1 Name Addressable 2 inputs unit with isolator 4462  
Serial number 1905 20 5210

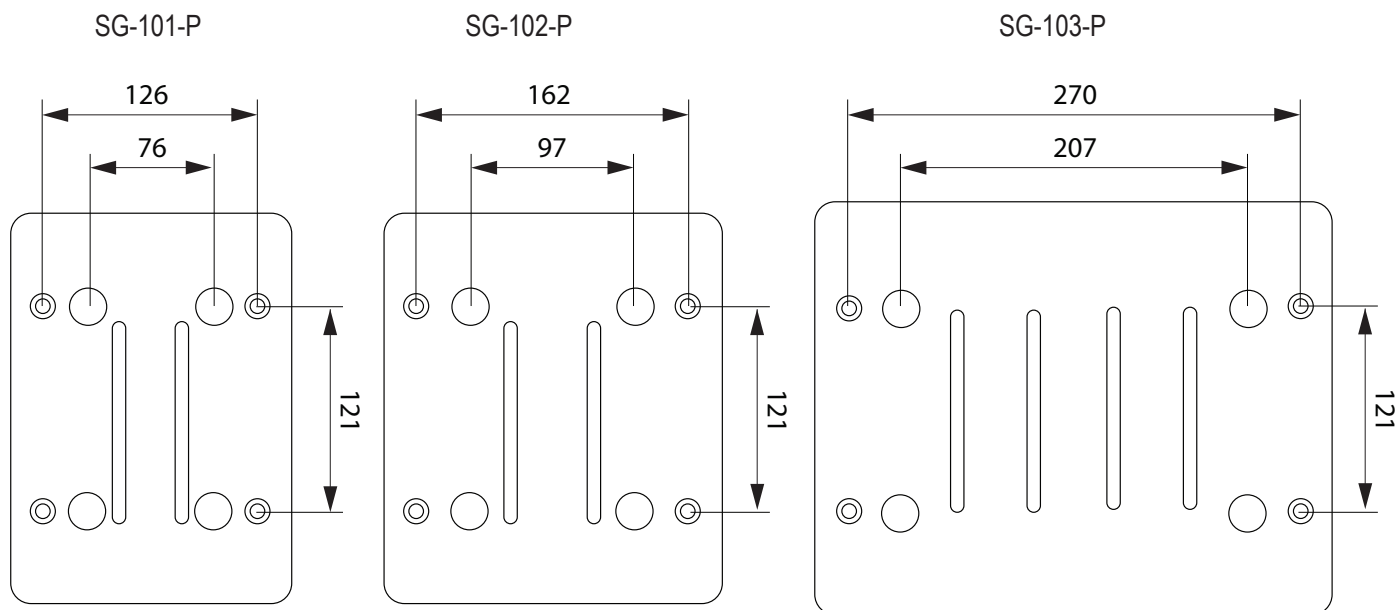
Input 0 Input 2

Name Input 0  
Type General fire  
Logic  Normally open  Normally closed  Supervised

Alarm point  
Zone Address Number of alarm points  
500 1 1  
Text  
SPRINKLER UTLØST  
 Delayed  Quiet alarm  
Type Other (A)  
Alert annunciation time channel Always off  
Disable time channel SPRINKLER UTKOBLET  
2-unit Dependent Time channel Always off

## 5. MONTERING

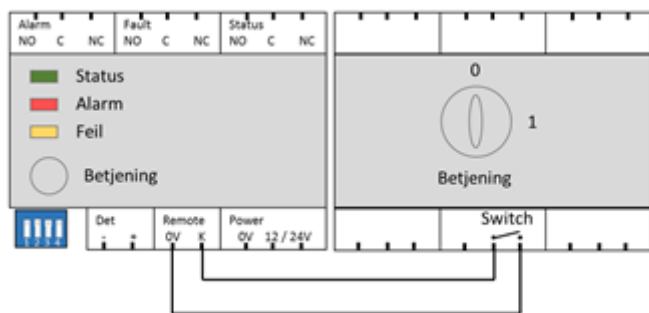
Kabinett skal monteres på veggen.



(Mål i mm)

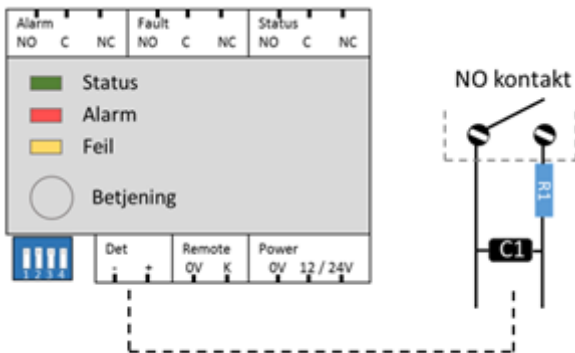
### 5.1. TILKOBLINGER

TILKOBLING AV NØKKELBRYTER:



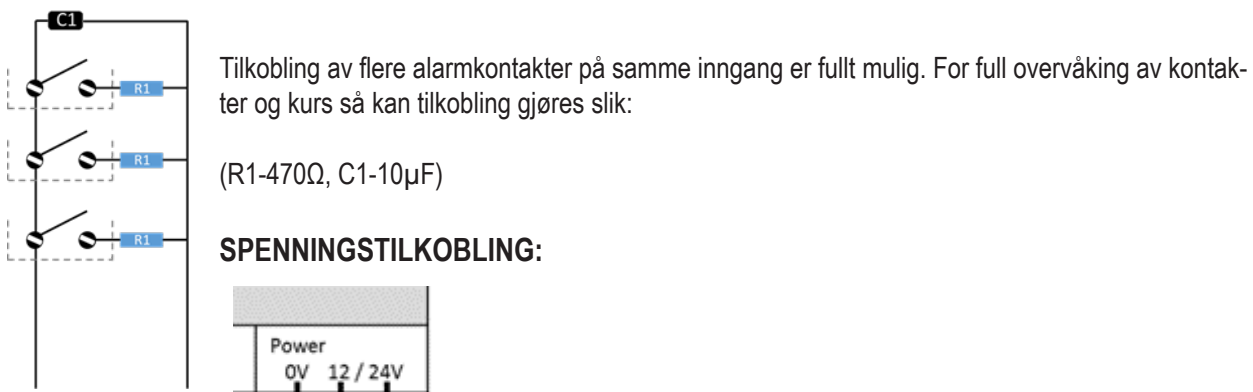
Nøkkelsbryter eller annen styringskontakt tilkobles modulens 0V/K inngang som på tegning over. Skal det styres flere moduler med samme bryter så viderekobles signalet fra K inngangen videre fra første modul som vist til alle moduler som skal styres. 0V er felles så lenge alle moduler forsynes fra samme strømforsyning.

## TILKOBLING AV ALARMKONTAKT



Inngang I/P er en dobbeltbalansert inngang for maksimal sikkerhet. Vedlagt modulen finnes en motstand (R1-470Ω) og en kondensator (C1-10μF) som tilkobles som vist over. Inngangen er merket med + og – men er ikke polaritetsavhengig når brukt som vist her. (En ferdig endetermineringsenhet finnes tilgjengelig som eget artikkelnummer for å gjøre installasjon enklere og sikrere: artikkelnr: SG-700)

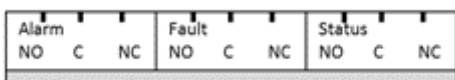
## TILKOBLING AV FLERE ALARMKONTAKTER PÅ SAMME INNGANG



Modulen kan mates med enten 12V eller 24V DC. 0V er felles.  
 Ved bruk av 12V inngang skal forsyningsspenning være mellom 10.5V - 14.0V.  
 Ved bruk av 24V inngang skal forsyningsspenning være mellom 21.0V – 30.0V.

**Tilført feil spenning vil kunne ødelegge modulen og vil ikke dekkes av garantien.**

## UTGANGER:



Alle utgangene er av vekslende type.  
 Alarmutgang aktiveres ved alarm på inngang såfremt modulen ikke er i frakoblet modus.  
 Feilutgang er satt NORMALT AKTIV fra fabrikk! Utgangen veksler ved feil på modul eller alarmsløyfe/ inngang. I frakoblet modus vil ikke feilalarmløsting aktiveres.  
 Statusutgang aktiveres når modulen settes i frakoblet modus.

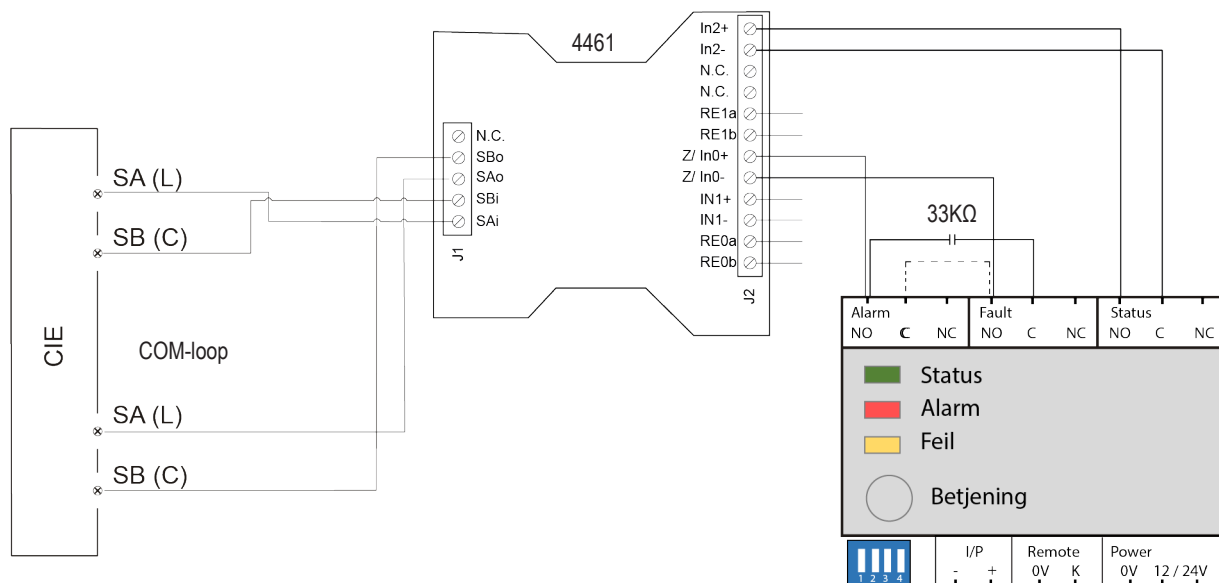


## 6. INSTALLASJON OG KABLING

*Skjermledningsavslutning er ikke gitt.*

Det kan benyttes både 33kohm og 10uF alt etter hvilken funksjon som benyttes på inngangen.

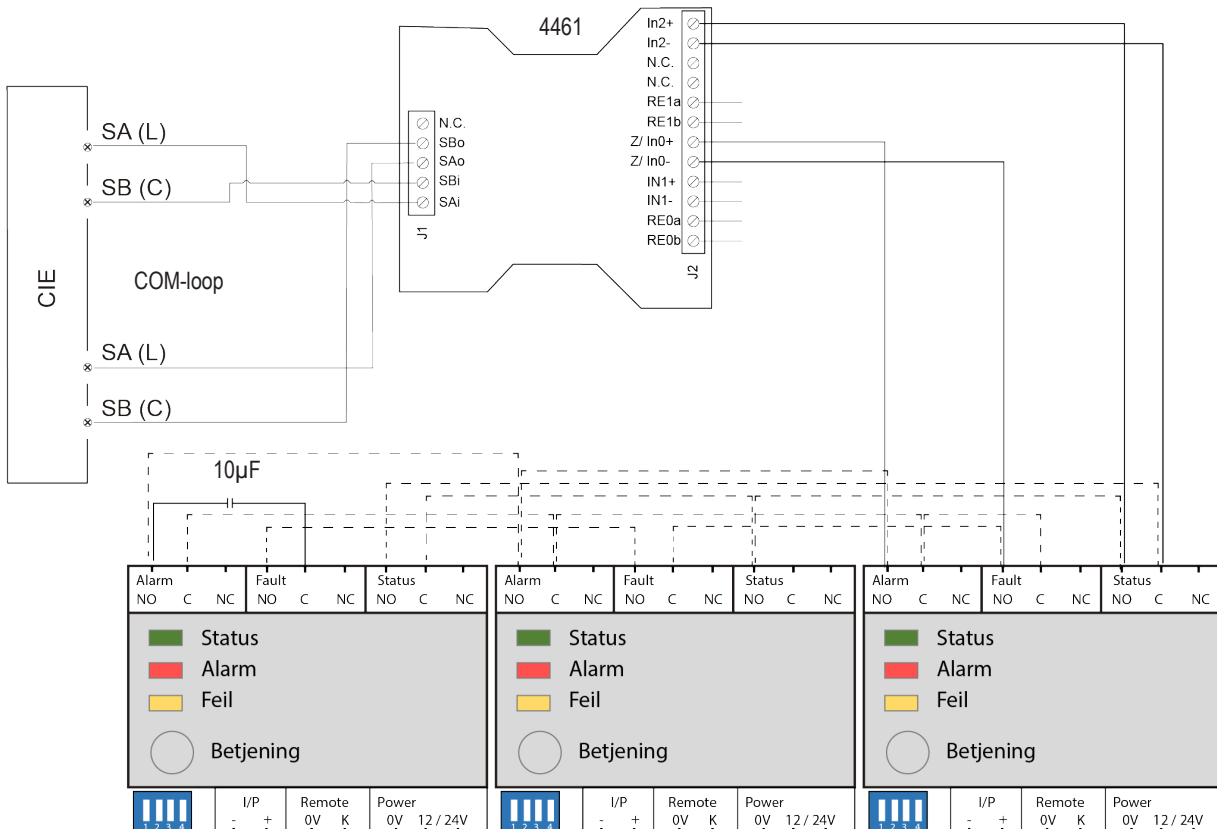
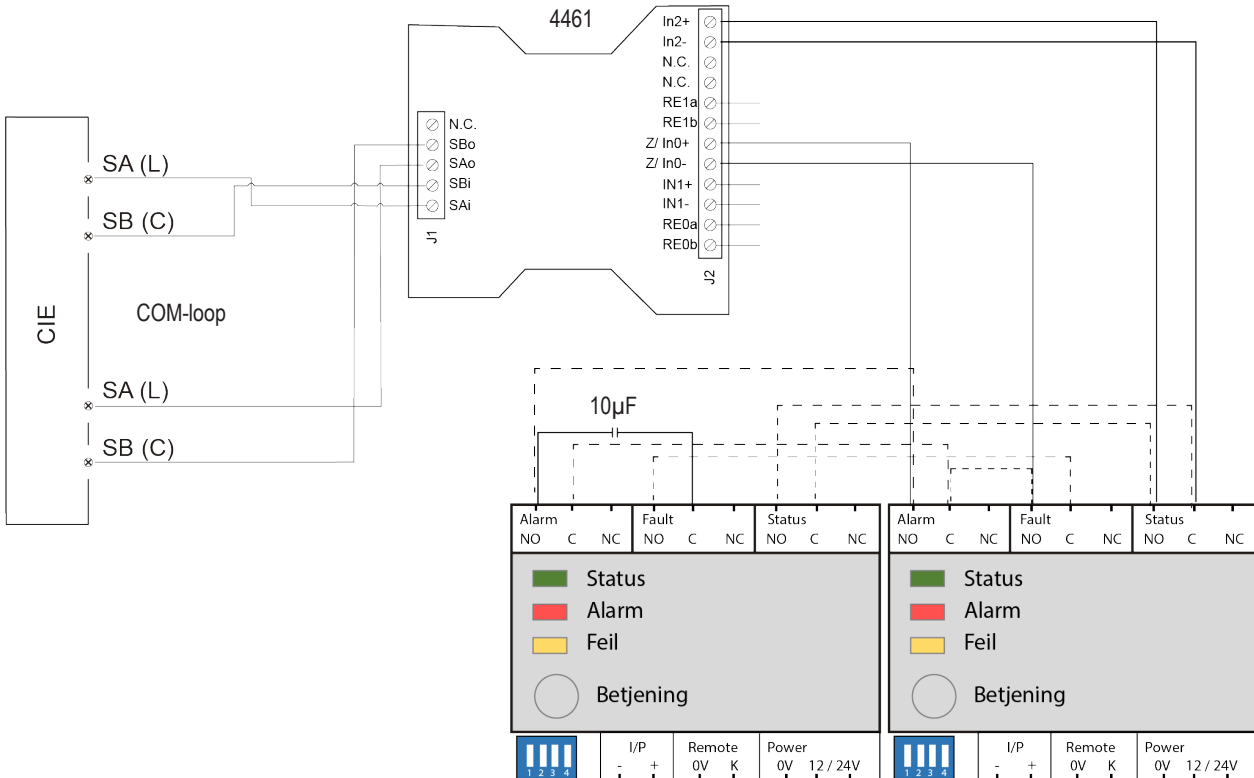
- General Fire = motstandsverdi 33KΩ
- Zone Line Input = 10uF kondensator



Wire size (Min)	Ø 0.6 mm (0.28 mm <sup>2</sup> )
Wire size (Max)	Ø 1.2 mm (1.5 mm <sup>2</sup> )

Det kan benyttes både 33kohm og 10uF alt etter hvilken funksjon som benyttes på inngangen.

- General Fire = motstandsverdi 33KΩ
- Zone Line Input = 10uF kondensator



## 7. TEKNISKE DATA

*Alle strømforbruk er gyldige etter nominell spenning og ved 25 °C.*

Driftspenning: Allowed Normal	12V DC 24V DC
Forbruk (funksjonsavhengig): Ved 12V Ved 24V	7mA min - 24mAx 12mA min - 29mA
Inngang - Balansering  - Ved direkte drift av detektor på inngang	Dobbelbalansert. EOL 10µF, Kontakt 470ohm Maks. belastning 1mA, sløyfemotstand 400ohm. Spenning gitt av tilført driftsspenning. Maks. 100m kabellengde
Utgang - Alarm - Feil - Frakobling aktiv	C, NO, NC 30V/2,5A C, NO, NC 30V/2,5A C, NO, NC 30V/2,5A
Short circuit isolator	No
Internal battery	No
Material	PVC
Temperatur: Drift Lagring	-10 to +40 °C 0 to +40 °C
Fuktighet	Maximum 95 % RH (Non condensing)
Ingress protection rating	IP65
Størrelse (H x W x D): SG-13 SG-101-P SG-102-P SG-103-P	65 x 53 x 90 mm 231 x 166 x 113 mm 231 x 202 x 133 mm 246 x 310 x 148 mm
Vekt: SG-13 SG-101-P	160 g 760 g
Farge	Lys grå RAL7035

## 8. GODKJENNINGER

Gjeldende direktiv/godkjenning	Gjeldende standarder	Varslet organ
EMC	EN61000-6-3 (Emission) EN50130-4 (Immunity)	Self declaration
RoHS	EN IEC 63000	Self declaration

---

DOKUMENTNAVN: BRANNALARMLØSNINGER SG-13  
DOKUMENTNUMMER: MEW02852 NO  
DATO FOR UTSTEDELSE: 2022-06-28  
REV: 2  
DATO FOR REVISJON: 2024-11-27

**Panasonic Fire & Security Europe AB**

Jungmansgatan 12  
SE-211 11 Malmö  
SE  
Tel: +46 (0)40 697 70 00