

SOLUCIONES DE DETECCIÓN Y ALARMA DE INCENDIO
PANASONIC

DESCRIPCIÓN TÉCNICA

4480



VAD (DAV) DE PARED DIRECCIONABLE CON AISLADOR

INFORMACIÓN DE DOCUMENTO

NOMBRE DE DOCUMENTO:	DESCRIPCIÓN TÉCNICA 4480
NÚMERO DE DOCUMENTO:	MEW01809
FECHA DE EMISIÓN:	08/09/2016
REV:	3
FECHA DE REVISIÓN:	20/01/2020

Sede Central

Panasonic Fire & Security Europe AB
Jungmansgatan 12
SE-211 11 Malmö
Suecia
Tel: +46 (0)40 697 70 00
Internet: www.panasonic-fire-security.com

Delegación en España

Barajas Park, San Severo 20
28042 Madrid
Tel: +34 913 293 875
info.pfseu.es@eu.panasonic.com

ÍNDICE

1	INTRODUCCIÓN	3
2	ABREVIACIONES	3
3	DESCRIPCIÓN GENERAL	4
3.1	BASE	4
3.2	LED	4
3.3	AISLADOR DE CORTOCIRCUITO	5
4	AJUSTAR LA DIRECCIÓN DE BUCLE COM	6
4.1	AUTODIRECCIONAMIENTO	6
4.2	DIRECCIONAMIENTO MANUAL	6
5	AJUSTAR EL MODO	6
5.1	TABLA DE COMPATIBILIDAD	6
6	MONTAJE	7
7	INSTALACIÓN Y CABLEADO	8
8	DATOS TÉCNICOS	9
9	CERTIFICACIONES	10

1 INTRODUCCIÓN

El presente documento describe el VAD de pared direccionable con aislador, modelo número 4480.

El documento contiene información sobre el producto e instrucciones de montaje y conexión del mismo.

2 ABREVIACIONES

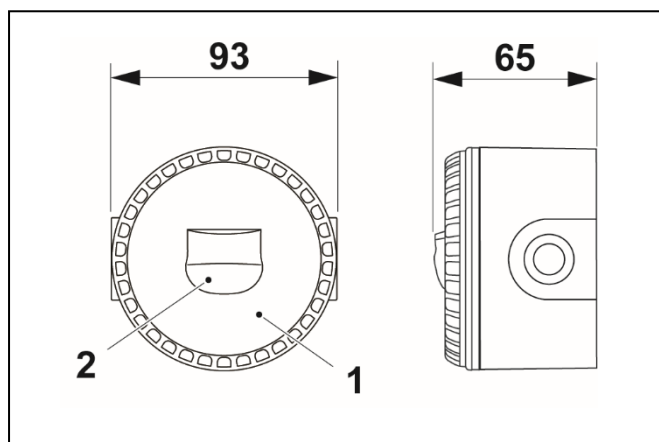
LED	Diodo emisor de luz	
VAD	Dispositivo de alarma visual (Visual Alarm Device)	

3 DESCRIPCIÓN GENERAL

El VAD direccionable con aislador está certificado conforme a EN 54-17, EN 54-23.

Se puede usar en interiores, tipo A. Por ejemplo, pasillos, oficinas, aseos y otros espacios públicos.

(Medidas en mm)



- 1) Base
- 2) LED

3.1 BASE

Montada en pared.

3.2 LED

DATOS

Color de LED	Rojo		
Alcance del VAD - alta potencia	5,0m x 5,0m	W-2.4-5.0 (60 m³)	El VAD se debe montar de manera que el LED esté situado a una altura máxima de 2,4 metros.
Alcance del VAD - baja potencia	2,5m x 2,5m	O (13 m³)	Nota: La categoría O se debe montar de manera que el LED esté situado a una altura máxima de 2,1 metros.
Selección de frecuencia parpadeo	0,5 Hz o 1 Hz	Configurado en software a través del EBLWin	
Método de selección del alcance VAD	Configurado en software a través del EBLWin		

3.3 AISLADOR DE CORTOCIRCUITO

El VAD de pared direccionable con aislador, 4480, cuenta con un aislador de cortocircuito integrado que no requiere una dirección de bucle COM separada. Como cualquier otro aislador de cortocircuito, se le asignará un número de secuencia individual cuando se programe en EBLWin.

Los aisladores se deben conectar consecutivamente en relación al número de secuencia 00-127 en la dirección A de bucle COM.

El aislador de cortocircuito integrado dividirá el bucle COM en segmentos. Un segmento es parte de un bucle entre dos aisladores o entre un aislador y el ECI. En caso de cortocircuito en un bucle COM, sólo se deshabilitará el segmento afectado, todas las demás unidades de bucle continuarán trabajando normalmente.

DATOS

Parámetro	Memn	Valor
La tensión máxima de línea	$V_{\text{máx}}$	30 V CC
La tensión nominal de línea	V_{nom}	24 V CC
La tensión mínima de línea	$V_{\text{mín}}$	12 V CC
La corriente continua nominal máxima con el interruptor cerrado	$I_{\text{c máx}}$	350 mA
La corriente de conmutación nominal máxima en condiciones de cortocircuito	$I_{\text{s máx}}$	2 A
La corriente de fuga máxima con el interruptor abierto	$I_{\text{L máx}}$	1,5 mA
La impedancia de serie máxima con el interruptor cerrado	$Z_{\text{C máx}}$	90 m Ω
La tensión máxima a la que el dispositivo aísla (es decir, de cerrado a abierto)	$V_{\text{SO máx}}$	11 V CC
La tensión mínima a la que el dispositivo aísla (es decir, de cerrado a abierto)	$V_{\text{SO mín}}$	5 V CC
La tensión máxima a la que el dispositivo cambia de abierto a cerrado.	-	N/A ¹⁾
La tensión mínima a la que el dispositivo cambia de abierto a cerrado.	-	N/A ¹⁾

- 1) El dispositivo puede cambiar de abierto a cerrado mediante órdenes sólo desde el equipo de control e indicación. Esto se puede hacer a una tensión de línea entre mínima y máxima, es decir, 12V CC – 30 V CC.

Para más información sobre aisladores de cortocircuito, véanse las Instrucciones de planificación de EBL128 o EBL512 G3, versión 2.3.x o posterior.

4 AJUSTAR LA DIRECCIÓN DE BUCLE COM

4.1 AUTODIRECCIONAMIENTO

El dispositivo de alarma visual 4480 admite direccionamiento automático a través de EBLWin. Para más información, véanse las Instrucciones de planificación del sistema, versión 2.4.x o posterior.

4.2 DIRECCIONAMIENTO MANUAL

Cada unidad de bucle COM debe tener una dirección de bucle COM única (001-253). Ajuste la dirección con la Herramienta de ajuste de Dirección (4414). Utilice el cable de conexión con pinzas de cocodrilo para conectar los terminales SA y SB de la herramienta con los terminales SA y SB de la unidad direccionable.

5 AJUSTAR EL MODO

Ajuste el modo con la herramienta de ajuste de dirección (4414) de conformidad con la tabla siguiente.

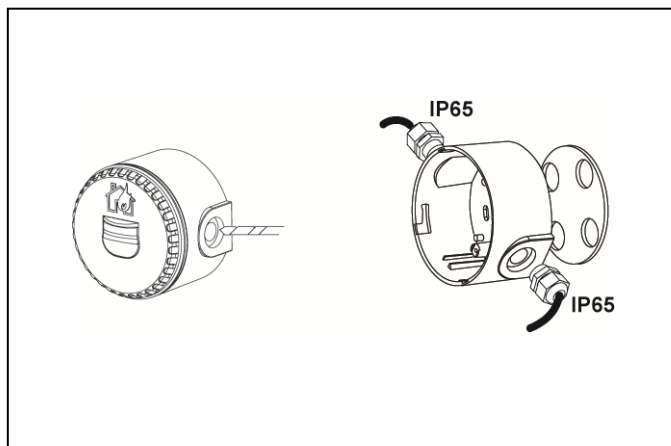
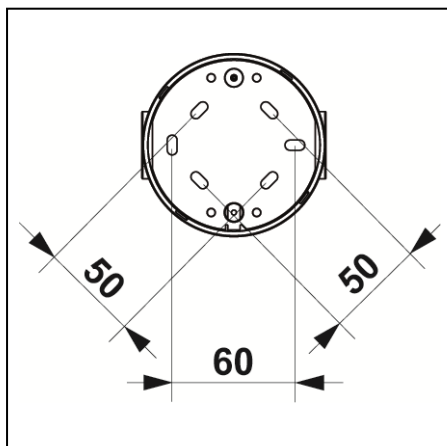
5.1 TABLA DE COMPATIBILIDAD

	Modo avanzado	Modo NORMAL	Modo 2330	Modo 2312
EBL512 G3	$V \geq 2,3$	No utilizado	No utilizado	No utilizado
EBL128	$V \geq 2,3$	No utilizado	No utilizado	No utilizado
EBL512	No utilizado	No utilizado	No utilizado	No utilizado

(V = versión de software)

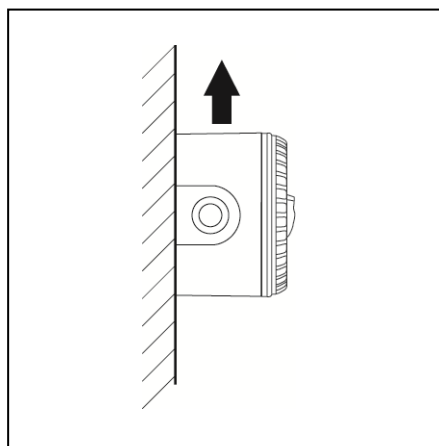
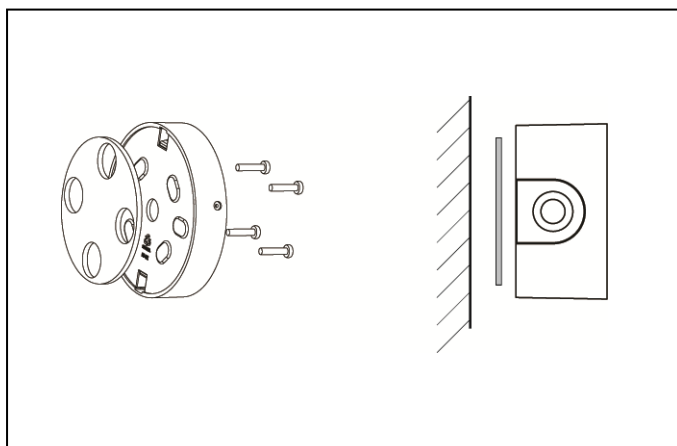
6 MONTAJE

El VAD se debe montar a una altura máxima de 2,4 metros en la pared. El diámetro de taladro se deberá adaptar al diámetro de los prensaestopas. Los prensaestopas deben ser compatibles con el tamaño de cable indicado.



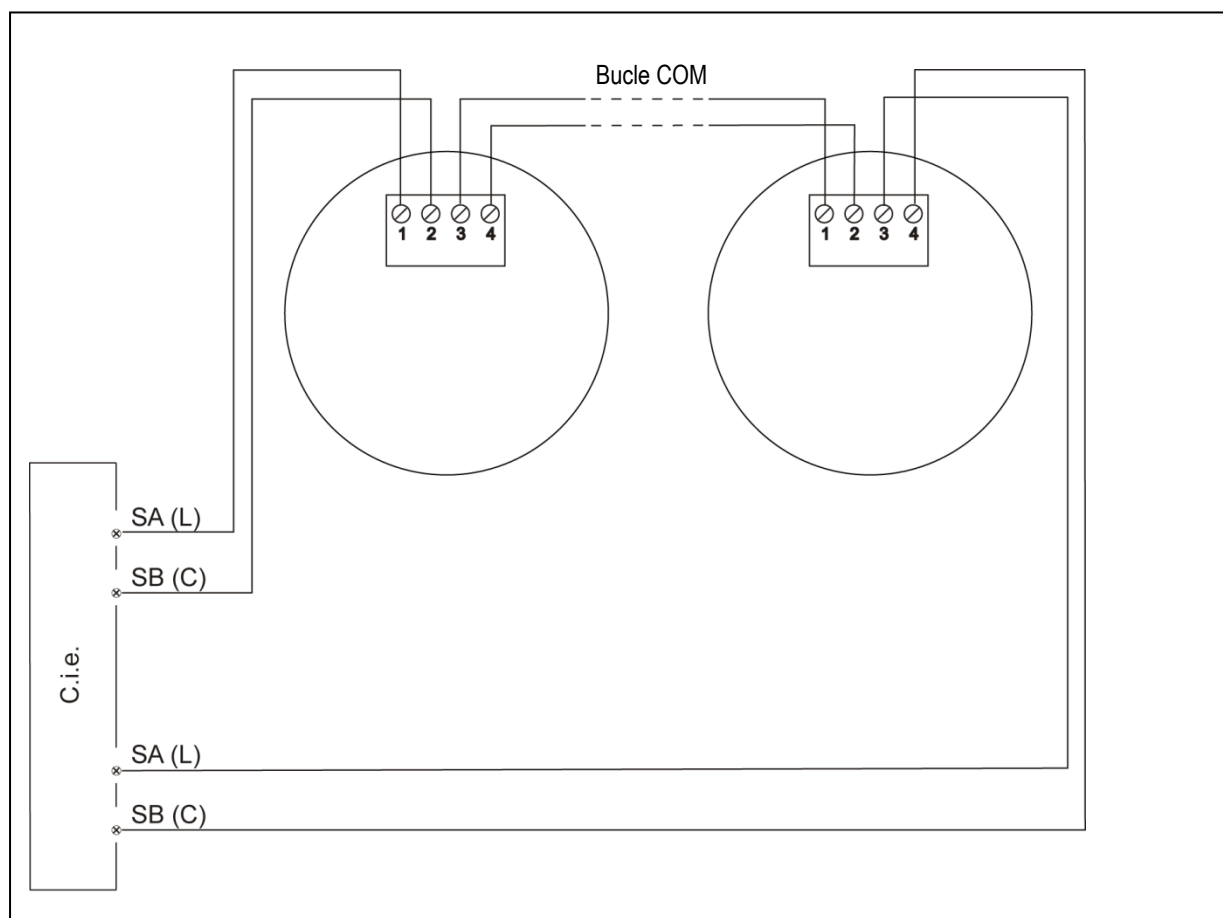
(Medidas en mm)

Coloque una junta entre la unidad y la pared. No se suministran los tornillos.



7 INSTALACIÓN Y CABLEADO

NOTA: No se incluye terminal de conexión de la pantalla.



DATOS

Tamaño de cable (mín.)	Ø 0,60 mm (0,3 mm ²)
Tamaño de cable (máx.)	Ø 1,40 mm (1,5 mm ²)

8 DATOS TÉCNICOS

NOTA: Todos los consumos son válidos a tensión nominal y a 25 °C.

Tensión:	
Admisible	12-30V CC
Normal	24V CC
Corriente:	
Reposo	2,5 mA
Activo:	
1Hz flash, 7,5m x 7,5m	65 mA
0,5 Hz, 7,5m x 7,5m	34 mA
1Hz flash, 2,5m x 2,5m	35 mA
0,5Hz flash, 2,5m x 2,5m	23 mA
Consumo de corriente	0,03-2,0 W
Rango de dirección	1-253
Ajuste de dirección	Autodireccionamiento / Con herramienta de ajuste de dirección
Aislador de cortocircuito	Integrado
Batería interna	No
Material	FR ABS y policarbonato
Temperatura ambiente:	
Funcionamiento	-10 a +55 °C
Almacenamiento	-25 a +70 °C
Humedad ambiente	máximo 95 % de humedad relativa (sin condensación)
Nivel de protección de entrada	IP 21 C
Tamaño:	
Ø x alt.	93 x 100
Peso	100 g
Color	Rojo o blanco
Sincronizado	No

9 CERTIFICACIONES

Directiva aplicable / Certificación	Normas aplicables	Organismo notificado
CPR	EN54-17 (aislador) EN54-23 (VAD)	VdS N.º 0786-CPR-21531
VdS	EN54-17 EN54-23 VdS2344 VdS2504	VdS N.º G217003
EMC	EN61000-6-3 (emisión) EN50130-4 (inmunidad)	Autodeclaración VdS (certificación)
RoHS	EN50581	Autodeclaración

