



4409

**DETECTOR TÉRMICO
ANALÓGICO
ESTANCO**

Soluciones de detección
y alarma de incendio
Descripción técnica

Índice

1.	INTRODUCCIÓN	3
2.	ABREVIACIONES	3
3.	GENERAL DESCRIPTION	4
3.1.	DETECTOR	4
3.2.	LED	4
3.3.	COMPROBACIÓN DEL AJUSTE DE DIRECCIÓN	4
3.4.	INDICADOR EXTERNO (LED)	4
3.5.	CAJA DE CONEXIÓN	4
4.	AJUSTAR LA DIRECCIÓN DE BUCLE COM	5
5.	AJUSTAR EL MODO	5
5.1.	TABLA DE COMPATIBILIDAD	5
5.2.	ALGORITMOS	5
5.3.	MODO DE PRUEBA	5
6.	MONTAJE	6
7.	INSTALACIÓN Y CABLEADO	7
8.	DATOS TÉCNICOS	8
9.	CERTIFICACIONES	9

1. INTRODUCCIÓN

El presente documento describe el detector térmico analógico estanco, modelo número 4409.

El documento contiene información sobre el producto e instrucciones de montaje y conexión del mismo.

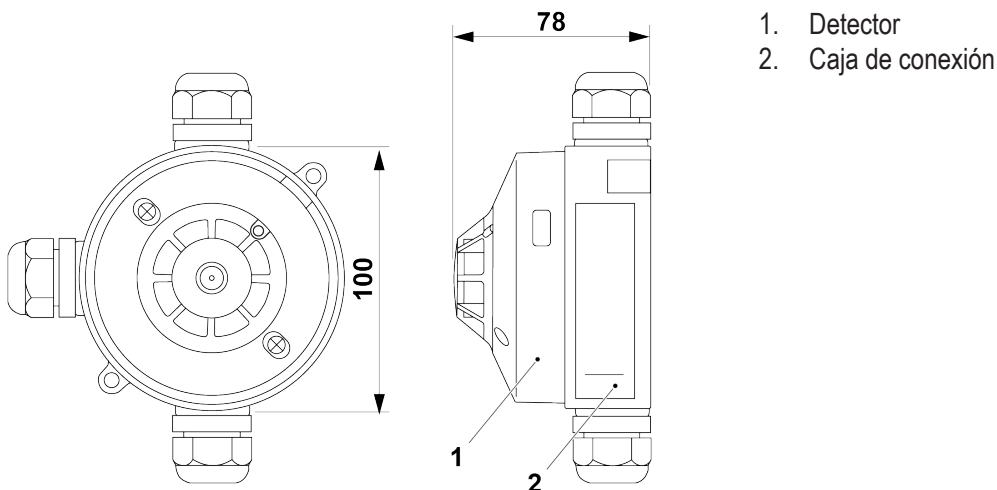
2. ABREVIACIONES

ECI	Equipo de control e indicación
LED	Diodo emisor de luz

3. GENERAL DESCRIPTION

El detector térmico analógico estanco 4409 mide la temperatura a través de un termistor. El rango de temperatura abarca desde 0°C a 100°C en niveles de 0,5°C.

El detector está destinado para uso en exteriores o aplicaciones de interior con alta humedad. El detector no debe ser expuesto a luz solar intensa o a temperaturas inferiores a -20°C.



(Medidas en mm)

3.1. DETECTOR

El detector térmico analógico estanco incluye una carcasa resistente al agua IP67.

3.2. LED

El detector tiene un LED que se iluminarán cuando el detector entra en alarma.

3.3. COMPROBACIÓN DEL AJUSTE DE DIRECCIÓN

El LED rojo parpadearán cada segundo en todos los modos cuando se alimenta el detector y la dirección de bucle COM no se ha ajustado con la herramienta para direccionar equipos 4414-E, que es mientras la dirección sea «000».

3.4. INDICADOR EXTERNO (LED)

Se puede conectar un Indicador Externo (LED) a los conectores por presión E+ y E- en el detector:

- E+ LED Ext., por ejemplo, Indicador Externo 2218; J2:2 (+)
- E- LED Ext., por ejemplo, Indicador Externo 2218; J2:3 (-)

3.5. CAJA DE CONEXIÓN

Montada en el techo.

4. AJUSTAR LA DIRECCIÓN DE BUCLE COM

Cada unidad de bucle COM debe tener una dirección de bucle COM única (001-253).

Ajuste la dirección con la herramienta para direccionar equipos (4414-E). Utilice el cable de conexión con pinzas de cocodrilo para conectar los cables flotantes a los terminales SA y SB de la herramienta.

La configuración de la dirección de bucle COM y el modo se debe efectuar antes de que la unidad esté conectada al bucle COM.

5. AJUSTAR EL MODO

Ajuste el modo con la herramienta para direccionar equipos (4414-E) de conformidad con la tabla siguiente.

5.1. TABLA DE COMPATIBILIDAD

	Modo Avanzado	Modo NORMAL	Modo 2330	Modo 2312
EBLOne	No utilizada	$V \geq 3.3.0$	No utilizada	No utilizada
EBL512 G3	No utilizada	Todas las versiones	Todas las versiones	No utilizada
EBL128	No utilizada	Todas las versiones	Todas las versiones	No utilizada
EBL512	No utilizada	$V \geq 2.0$	Todas las versiones	No utilizada

(V = versión de software)

5.2. ALGORITMOS

Para los detectores en modo NORMAL se usan algoritmos para categoría A1, A2 S y B S. El algoritmo se programa a través de EBLWin.

Seleccione uno de tres algoritmos (rango de temperatura de respuesta estática) para categoría:

Tres algoritmos de alarma				
Temperatura de respuesta estática:		A1 54-65°C	A2 S 54-70°C	B S 69-85°C
	Tasa de incremento $\leq 4^\circ\text{C}$ por minuto	Tasa de incremento $> 4^\circ\text{C}$ por minuto	-	-
Alarma de incendio	56°C	46°C	60°C	74°C

5.3. MODO DE PRUEBA

Para obtener información sobre cómo configurar el detector en modo de prueba, consulte las Instrucciones de Planificación o las Instrucciones de Servicio.

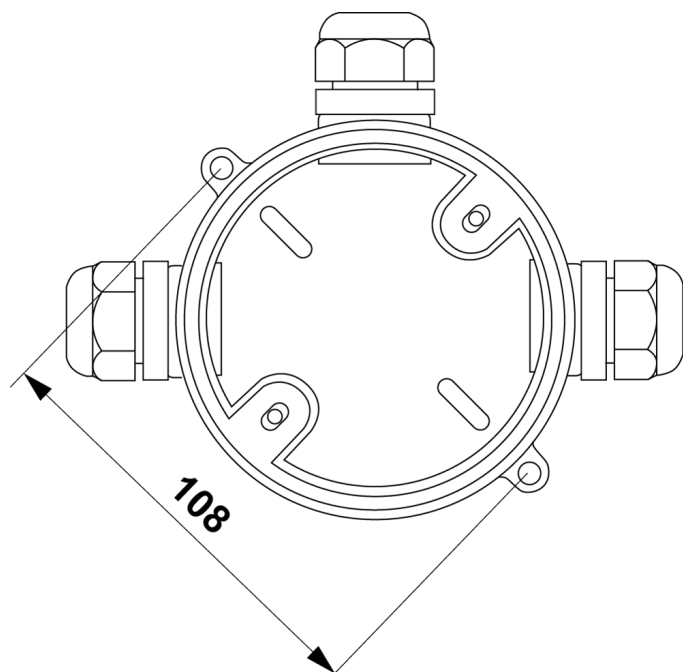
Es posible utilizar equipos de prueba para realizar pruebas, por ejemplo, "SOLO" o "Testfire".

6. MONTAJE

La caja de conexión debe ser montada en el techo. Los tornillos no están incluidos.

Realice el número necesario de perforaciones y ponga los prensaestopas antes de montar la caja de conexión en el techo.

Ajuste firmemente los prensaestopas.



(Medidas en mm)

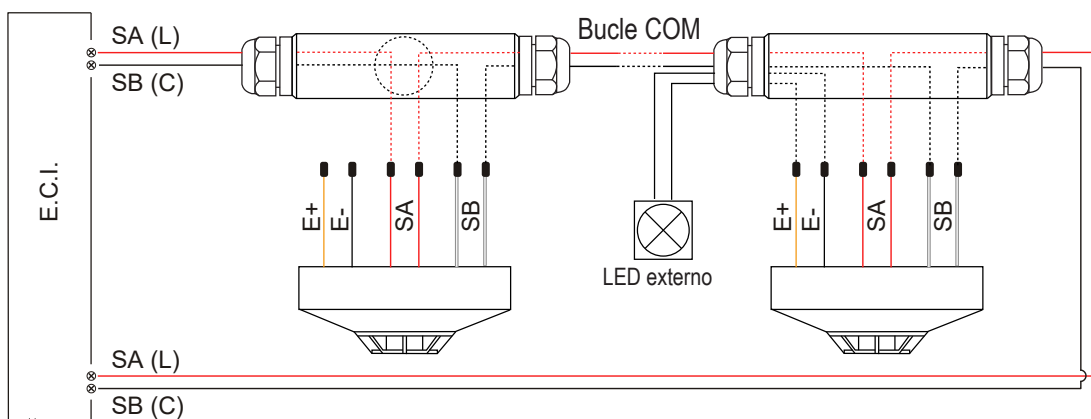
7. INSTALACIÓN Y CABLEADO

- a) Inserte los cables en los prensaestopas.

*Si el diámetro exterior del cable es < 6 mm, inserte la pieza de goma incluida antes de instalar el cable.
Si el diámetro exterior del cable es ≥ 6 mm, no utilice la pieza de goma.*

- b) Apriete todos los prensaestopas con 4 Nm o más.
c) Conecte los cables del Bucle COM a los terminales SA y SB respectivamente.
d) Conecte el siguiente equipo o el retorno del Bucle COM al E.C.I. al otro par de terminales SA y SB según la figura.
e) Monte el detector en la caja de conexión usando los dos tornillos incluidos. Ajuste los tornillos firmemente con 1.4 Nm o más.

No se incluye conector para pantalla.



Tamaño de cable (mín.)	Ø 0,6 mm (0,3 mm ²)
Tamaño de cable (máx.)	Ø 1,2 mm (1,13 mm ²)

8. DATOS TÉCNICOS

Todos los consumos son válidos a tensión nominal y a 25 °C.

Tensión: Admisible Normal	12 – 30.0 V DC 24V DC
Corriente: En reposo Activa (incl. LED interno) Activa (incl. LED interno)	0.185 mA 2.3 mA ≤ 3.650 mA
Rango de dirección	001-253
Ajuste de dirección	Con herramienta para direccionar 4414-E
Aislador de cortocircuito	No
Batería interna	No
Material:	Policarbonato Modificado.
Temperatura ambiente: En servicio Modo NORMAL: Dependiendo de la categoría	(mín. / típica / máx.) A1: -20 / +25 / +50 °C A2 S: -20 / +25 / +50 °C B S: -20 / +40 / +65 °C
Temperatura de almacenamiento:	-45 to +70 °C
Humedad ambiente:	máximo 95 % de humedad relativa (sin condensación)
Nivel de protección de entrada:	IP 67
Sensibilidad (°C) Temperatura de respuesta: Modo NORMAL: Dependiendo de la categoría	A1: tasa de incremento ≤4°C/min: 56 °C A1: tasa de incremento >4°C/min: 46 °C A2 S: 60 °C B S: 74 °C
Tamaño: Ø x alt.	100 x 78 mm
Peso:	112 g
Color:	Gris (N8, código de color Munsell)

9. CERTIFICACIONES

Directiva aplicable / Certificación	Normas aplicables	Organismo notificado
CPR	EN54-5	VdS N.º 0786-CPR-21764
VdS	EN54-5 VdS 2344 VdS 2543	VdS N.º G222045
EMC	EN61000-6-3 (emisión) EN50130-4 (inmunidad)	Autodeclaración VdS (certificación)
RoHS	EN IEC 63000	Autodeclaración



NOMBRE DE DOCUMENTO: DESCRIPCIÓN TÉCNICA 4409
NÚMERO DE DOCUMENTO: MEW02743 ES
FECHA DE EMISIÓN: 2023-08-24
REV: -
FECHA DE REVISIÓN: -

Sede Central

Panasonic Fire & Security Europe AB

Jungmansgatan 12
SE-211 11 Malmö
Sweden
Tel: +46 (0)40 697 70 00

Delegación en España

Barajas Park, San Severo 20
28042 Madrid
Tel: +34 913 293 875
info.pfseu.es@eu.panasonic.com