

# POWERHOUSE

PH12-36B



## Egenskaper

- › Powerhouse er et batteri kabinett. Dette kabinettet skal brukes sammen med Aspectens interne strømforsyning.
- › Enkel og pålitelig installasjon ved hjelp av separat ekspansjonskort og kontakter for batteri tilkobling.
- › Når du bruker internladeren i Aspect, batterier opptil 24 Ah kan brukes i samsvar med EN54-4. For anlegg i henhold til EN54 som krever større batterikapasitet, er ekstern lader å anbefale.

## Generelt

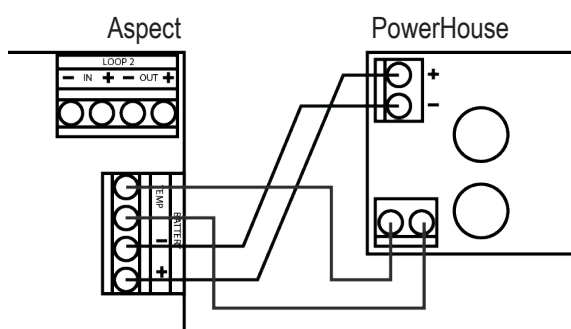
- › Vegg montasje

## Ordrenummer

- › PH12-36B - Power House, Batteri kabinett

## Relaterte produkter

- › AE2010G-P - Aspect adresserbar for Panasonic - Grizzle
- › AE2010L-P - Aspect adresserbar for Panasonic - Lazeer



~4000 g



272 x 530 x 143 mm



IP44



-40 TO +60 °C



Max 2 x 12V 12Ah



<98%

