

Barriera luminosa/Tipo 2

## Serie SF2C

# Manuale di istruzioni

---

(MEMO)

Grazie per aver acquistato la Barriera di sicurezza ultra-slim di Panasonic Industry, Serie **SF2C**.  
Leggere con cura e attenzione questo manuale di istruzioni al fine di utilizzare correttamente e al meglio il prodotto.

Conservare il manuale in un luogo opportuno nell'eventualità di dover disporre di riferimenti rapidi.

Questo dispositivo è una barriera luminosa per la protezione delle persone da possibili lesioni o incidenti causati da componenti pericolosi di una macchina.

Questo manuale è stato scritto per il personale che: ha seguito idoneo corso di formazione e dispone delle conoscenze necessarie sulle barriere luminose, sui sistemi di sicurezza e sulle relative normative.

- È un progettista di sistemi che utilizzano questo dispositivo
- È addetto all'installazione e al collegamento di questo dispositivo
- È addetto alla supervisione e al funzionamento dell'impianto in cui viene utilizzato questo dispositivo

#### Note

- 1) L'intero contenuto di questo Manuale di istruzioni è soggetto alle leggi sul copyright degli editori e non può essere riprodotto, per intero o in estratti, in qualunque forma per mezzo di dispositivi elettronici o meccanici (compresi la fotocopiatura, la registrazione o la memorizzazione e il recupero delle informazioni) senza il permesso scritto dell'editore.
- 2) Il contenuto di questo manuale di istruzioni può subire modifiche derivanti da migliorie apportate al prodotto, senza che ne venga dato previo avvertimento.
- 3) Nonostante sia stata posta la massima attenzione nella stesura di questo manuale di istruzioni, qualora alcuni argomenti non fossero sufficientemente chiari, oppure venisse notato qualche errore, contattare il nostro ufficio Panasonic Industry locale o il rivenditore più vicino.
- 4) I manuali di istruzioni in inglese e giapponese sono i manuali originali.

# Indice



Capitolo 1 Introduzione .....	5
1-1 Simboli di attenzione .....	5
1-2 Precauzioni per la sicurezza .....	5
1-3 Normative / Standard .....	8
1-4 Controllo del materiale contenuto nell'imballaggio .....	8
Capitolo 2 Informazioni preliminari .....	9
2-1 Caratteristiche .....	9
2-2 Descrizione dei pezzi .....	9
2-3 Area di protezione .....	11
2-3-1 Area di rilevamento .....	11
2-3-2 Distanza di sicurezza .....	12
2-3-3 Influenza di superfici riflettenti .....	15
2-3-4 Posizionamento del dispositivo .....	16
2-4 Montaggio .....	17
2-4-1 Montaggio della staffa di montaggio .....	17
2-5 Cablaggio .....	23
2-5-1 Alimentatore .....	23
2-5-2 Schemi del circuito I/O .....	24
2-5-3 Cablaggio base .....	26
2-5-4 Cablaggio per Funzione ingresso di test/Funzione ampio indicatore multifunzione .....	27
Funzione di prevenzione interferenze .....	27
2-6 Regolazione .....	29
2-6-1 Allineamento dell'asse del fascio .....	29
2-6-2 Prova di funzionamento .....	30
2-6-3 Funzionamento .....	31
Capitolo 3 Funzioni .....	33
3-1 Funzione Auto-diagnosi .....	33
3-2 Funzione Ingresso di test .....	33
3-3 Funzione di Blocco .....	34
3-3-1 Uscita di blocco (SSD) .....	34
3-3-2 Funzione Disattivazione blocco .....	34
3-4 Funzione Prevenzione interferenze .....	34
3-5 Funzione Ampio indicatore multifunzione .....	35
Capitolo 4 Manutenzione .....	36
4-1 Controllo giornaliero .....	36
4-2 Controllo periodico (Semestrale) .....	37
4-3 Controllo dopo la manutenzione .....	37
Capitolo 5 Ricerca ed eliminazione dei guasti .....	38
5-1 Ricerca ed eliminazione dei guasti dell'emettitore .....	38
5-2 Ricerca ed eliminazione dei guasti del ricevitore .....	39


Capitolo 6 Caratteristiche tecniche e dimensioni .....	40
6-1 Caratteristiche tecniche .....	40
6-2 Opzioni .....	42
6-3 Dimensioni .....	43
6-3-1 Se montaggio al centro con staffe di montaggio standard .....	43
6-3-2 Se montaggio con staffe di montaggio standard senza zona morta .....	44
6-3-3 Se montaggio con staffa di montaggio multifunzione .....	45
6-3-4 Se montaggio come montaggio zona morta con staffa di montaggio multifunzione .....	46
6-3-5 Se montaggio con involucro protettivo di metallo .....	47
6-3-6 Montaggio staffe .....	48
Capitolo 7 Altro .....	51
7-1 Glossario .....	51
7-2 Marchio CE - Dichiarazione di Conformità .....	53
7-3 Marchio UKCA Dichiarazione di Conformità .....	54

# Capitolo 1 Introduzione

---

## 1-1 Simboli di attenzione

In questo manuale di istruzioni sono utilizzati i seguenti simboli di, “ **PERICOLO**”, “ **ATTENZIONE**” secondo il grado di pericolo; tali simboli servono a richiamare l'attenzione dell'operatore su ogni azione particolare. Leggere con cura le spiegazioni dei simboli riportate di seguito e seguire le avvertenze con attenzione.

 **PERICOLO** Il mancato rispetto della presente avvertenza può provocare gravi lesioni o la morte.

 **ATTENZIONE** Il mancato rispetto della presente avvertenza può provocare lesioni fisiche o danni alle cose.

<Riferimento> Fornisce informazioni utili per migliorare l'uso di questo dispositivo.

## 1-2 Precauzioni per la sicurezza

- Utilizzare questo dispositivo in conformità con le relative specifiche. Non apportare alcun tipo di modifica a questo dispositivo, in quanto se ne potrebbero compromettere le funzioni e le capacità, con conseguenti problemi di funzionamento.
- Questo dispositivo è stato sviluppato/prodotto soltanto per uso industriale.
- Questo dispositivo è idoneo per essere utilizzato esclusivamente al chiuso.
- Non è previsto l'uso di questo dispositivo nelle condizioni o negli ambienti indicati di seguito. Se non esiste altra possibilità di utilizzare questo dispositivo se non in un tale ambiente, consultare il produttore.
  - 1) Uso di questo dispositivo in condizioni o ambienti non descritti nel presente manuale.
  - 2) Uso di questo dispositivo nei seguenti settori: controllo di impianti nucleari, ferrovia, aeromobili, automobili, impianti di combustione, strutture mediche, sviluppo aerospaziale, ecc.
- Se questo dispositivo deve essere utilizzato per garantire la sicurezza del personale entro l'area di funzionamento della macchina, l'utente deve soddisfare tutte le regolamentazioni stabilite dai comitati di sicurezza nazionali o regionali (Amministrazione per la Sicurezza e la Salute dei Lavoratori: OSHA, Comitato Europeo di Standardizzazione, ecc.). Per ulteriori dettagli, contattare i singoli enti.
- Qualora questo dispositivo venga installato su un'apparecchiatura particolare, seguire le regolamentazioni di sicurezza relative all'appropriato uso, montaggio (installazione), funzionamento e manutenzione. Gli utenti, compreso l'operatore addetto all'installazione, sono responsabili dell'introduzione di questo dispositivo.
- Prestare attenzione a non sottoporre questo dispositivo a forti colpi. Il dispositivo potrebbe rompersi.
- Utilizzare questo dispositivo installando un idoneo sistema di protezione come contromisura per prevenire guasti, danni o malfunzionamenti del dispositivo stesso.
- Prima di utilizzare questo dispositivo, controllare se funziona correttamente secondo le funzioni e le capacità indicate nelle specifiche di progetto.
- Per lo smaltimento di questo dispositivo, seguire le normative per lo smaltimento di rifiuti industriali.
- Non utilizzare questo prodotto con apparecchiature mobili come un veicolo a guida automatica (AGV).

## ⚠ PERICOLO

### ◆ Progettista, installatore, utilizzatore ed operatore della macchina

- Il progettista, l'installatore, l'utilizzatore e l'operatore della macchina sono gli unici responsabili a garantire che siano soddisfatti tutti i requisiti legali applicabili relativi all'installazione e all'uso in qualsiasi applicazione, nonché che siano seguite tutte le istruzioni per l'installazione e la manutenzione contenute in questo manuale di istruzioni.
- Il corretto funzionamento di questo dispositivo e la conformità con le regolamentazioni di sicurezza di sistemi di cui fa parte anche questo dispositivo dipendono dall'adeguatezza dell'applicazione, dell'installazione, della manutenzione e del funzionamento del dispositivo stesso. Il progettista, l'installatore, l'utilizzatore e l'operatore della macchina sono gli unici responsabili di ciò.

### ◆ Ingegnere

- Il progettista è una persona che ha ricevuto una formazione idonea, con ampia conoscenza ed esperienza, in grado di risolvere vari problemi che possono insorgere durante il lavoro, quale un progettista di macchine, oppure una persona incaricata dell'installazione o del funzionamento, ecc..

### ◆ Operatore

- L'operatore è tenuto a leggere con attenzione questo manuale di istruzioni, comprenderne il contenuto e svolgere le varie operazioni seguendo le procedure descritte nel presente manuale per consentire il corretto funzionamento del dispositivo.
- Qualora questo dispositivo non funzionasse correttamente, l'operatore è tenuto ad informare la persona incaricata e a fermare immediatamente il funzionamento della macchina. La macchina non deve essere messa in funzione fino a che non sia stato confermato il corretto funzionamento di questo dispositivo.

### ◆ Ambiente

- È vietato l'uso di telefoni cellulari o radiotelefonici nelle vicinanze di questo dispositivo.
- Se il dispositivo viene montato in un luogo in cui sono presenti superfici riflettenti, accertarsi di installarlo in modo che la luce riflessa da dette superfici non interferisca con il ricevitore. Oppure, adottare misure idonee, ad esempio verniciatura, mascheratura, irruvidimento o sostituzione del materiale che costituisce le superfici riflettenti, ecc.. In caso contrario, possono verificarsi lesioni gravi o addirittura letali.
- Non installare questo dispositivo negli ambienti indicati di seguito.
  - 1) Aree in cui la parte di questo dispositivo che riceve la luce sia direttamente esposta alla luce di una lampada fluorescente ad alta frequenza (tipo invertitore) oppure di una lampada fluorescente ad accensione rapida.
  - 2) Aree ad elevata umidità in cui è probabile che si formi condensa
  - 3) Aree esposte a gas corrosivi o esplosivi
  - 4) Aree esposte a livelli di vibrazione o urti superiori a quelli specificati
  - 5) Aree esposte a contatto con acqua
  - 6) Aree esposte ad eccessivo vapore o eccessiva polvere

### ◆ Installazione

- Tenere sempre la distanza di sicurezza calcolata con esattezza tra questo dispositivo e le parti pericolose della macchina.
- Installare intorno alla macchina un'ulteriore struttura protettiva, in modo che l'operatore sia costretto a passare attraverso l'area di rilevamento di questo dispositivo per raggiungere le parti pericolose della macchina.
- Installare questo dispositivo in modo che quando l'operatore opera su parti pericolose della macchina, qualche parte del corpo dell'operatore rimanga sempre all'interno dell'area di rilevamento.
- Non installare questo dispositivo in un luogo in cui può essere colpito da effetti di riflessione delle pareti.
- Quando questo dispositivo viene utilizzato con set multipli, sistemarli in modo da evitare interferenze reciproche.  
Per ulteriori dettagli fare riferimento a "2-3-4 Prova di funzionamento".
- La disposizione non deve avere struttura riflettente o riflettente ricorsiva.
- Emittitore e ricevitore reciproci devono avere lo stesso numero di serie ed essere orientati correttamente.

### ◆ Apparecchiatura in cui è installato questo dispositivo

- Quando il dispositivo viene utilizzato in "Modalità PSDI" (vedi glossario), configurare un circuito di controllo idoneo tra il dispositivo stesso e la macchina. Per i particolari, fare riferimento alle norme o alle regolamentazioni applicabili in ciascuna regione o in ciascun paese.
- In Giappone e in Cina, Corea, non utilizzare questo dispositivo come apparecchiatura di sicurezza per una pressa.
- Non installare questo dispositivo insieme ad una macchina per cui non è previsto l'arresto immediato a metà ciclo operativo tramite un dispositivo di arresto di emergenza.
- Questo dispositivo inizia a funzionare 2 secondi dopo aver attivato ON. Predisporre l'avvio del sistema di controllo con riferimento a questo intervallo di tempo.

### PERICOLO

#### ◆ Cablaggio

- Eseguire le operazioni di cablaggio con l'alimentazione spenta.
- L'intero cablaggio elettrico deve essere conforme alle regolamentazioni ed alle leggi locali in vigore. Il cablaggio deve essere eseguito da tecnico/i che abbia/no una particolare conoscenza dei sistemi elettrici.
- Evitare di posare i cavi del sensore vicino a cavi di alta tensione o a cavi di potenza. Interferenze di tipo induttivo potrebbero causare malfunzionamenti.
- Se fosse necessario allungare il cavo dell'emettitore o del ricevitore, ciascuno dei due può essere prolungato al massimo fino a 50m usando l'apposita prolunga. Prolungando il cavo per più di 50m, si possono causare malfunzionamenti, con conseguenti lesioni gravi o addirittura letali.
- Utilizzare sia l'uscita di controllo (OSSD) che l'uscita di blocco (SSD).
- Per fare in modo che l'uscita non sia attivata (ON) a causa di un guasto della terra dell'uscita di controllo (OSSD), collegare a terra il dispositivo sul lato 0V (uscita PNP)/lato +V (uscita NPN).

#### ◆ Manutenzione

- Quando è necessario sostituire dei pezzi, usare solo ricambi originali. Se vengono utilizzati pezzi sostitutivi di un altro costruttore, può succedere che il dispositivo non riesca ad effettuare il rilevamento, con conseguenze mortali o di gravi lesioni.
- Fare eseguire il controllo periodico di questo dispositivo da un tecnico che abbia le conoscenze specifiche del caso.
- Dopo le operazioni di manutenzione o regolazione, e prima di avviare il funzionamento, sottoporre a test questo dispositivo seguendo la procedura specificata nel "**Capitolo 4 Manutenzione**".
- Pulire questo dispositivo con un panno pulito. Non utilizzare sostanze chimiche volatili.

#### ◆ Altre avvertenze

- Non apportare modifiche al dispositivo. Le modifiche potrebbero impedire al dispositivo di svolgere correttamente la sua funzione di rilevamento, con conseguenze mortali o di gravi lesioni.
- Non utilizzare questo dispositivo per rilevare oggetti volanti al di sopra dell'area di rilevamento.
- Non utilizzare questo dispositivo per rilevare oggetti trasparenti, oggetti traslucidi o oggetti più piccoli degli oggetti minimi da rilevare specificati.



## 1-3 Normative / Standard

Questo dispositivo soddisfa le seguenti normative / standard.

### <Direttive applicabili / Normative applicabili>

#### Direttiva UE

Direttiva macchine 2006/42/EC

Direttiva EMC 2014/30/EU

Direttiva RoHS 2011/65/EU

#### Legislazione britannica

Normative sulle macchine 2008/1597

Normative EMC 2016/1091

Normative RoHS 2012/3032

#### - Standard europei

EN 55011, EN 61000-6-2, EN IEC 63000

EN ISO 13849-1: 2015 (Categoria 2, PLc), da IEC 61508-1 a 3 (SIL1)

### <Norme statunitensi e canadesi>

ANSI/UL 61496-1/2 (Tipo 2), ANSI/UL 508

CAN/CSA E61496-1/2 (Tipo 2), CAN/CSA C22.2 N°14

### <Regolamentazioni negli Stati Uniti>

ANSI/RIA 15.06

### <Standard internazionali>

IEC 61496-1 (Tipo 2), IEC 61496-2 (Tipo 2), ISO 13849-1: 2015 (Categoria 2, PLc)

### <Standard industriali giapponesi (JIS)>

JIS B 9704-1/2 (Tipo 2), JIS B 9705-1 (Categoria 2), JIS C 0508 (SIL1)

Per quanto riguarda la Direttiva Macchine UE, un Organismo Notificato, TÜV SÜD, ha rilasciato la certificazione con il tipo di certificato di esame.

Per quanto riguarda le norme statunitensi e canadesi, TÜV SÜD ha rilasciato la certificazione per il marchio cTÜVus.

### <Riferimento>

Per quanto riguarda JIS, OSHA e ANSI, la nostra azienda ha provveduto direttamente a valutare la conformità di questo dispositivo.

## PERICOLO

- In Giappone: non utilizzare questo dispositivo come apparecchiatura di sicurezza per una pressa o una cesoia.
- Quando si utilizza questo dispositivo in un luogo diverso da quelli descritti in precedenza, verificare prima dell'uso che soddisfi le norme o regolamentazioni applicabili in ciascuna regione o paese.

## 1-4 Controllo del materiale contenuto nell'imballaggio

- |  |                       |
|--|-----------------------|
| <input type="checkbox"/> Sensore: Emittitore, Ricevitore                                     | 1 pz. ciascuno        |
| <input type="checkbox"/> Barra per test  | 1 pz.                 |
| <input type="checkbox"/> Guida d'installazione rapida (giapponese, inglese, cinese, coreano) | 1 pz. ciascuno lingua |

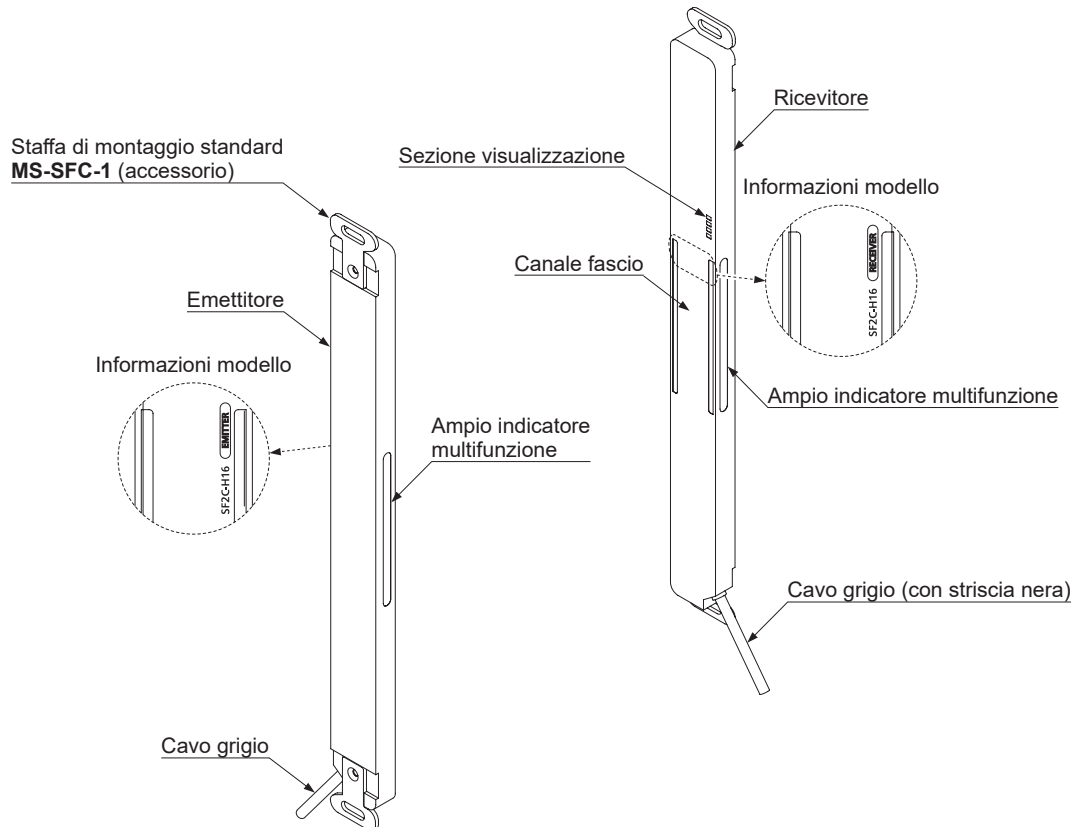
## Capitolo 2 Informazioni preliminari

### 2-1 Caratteristiche

Questo dispositivo è una barriera luminosa con le seguenti caratteristiche.

- Sono incorporati degli ampi indicatori multifunzione (arancioni), luminosi e facili da vedere.
- Per ulteriori dettagli sulle opzioni, fare riferimento a “6-2 Opzioni”.

### 2-2 Descrizione dei pezzi



#### <Emettitore>

Emette luce diretta al ricevitore che gli si trova di fronte. Lo stato dell'emettitore viene visualizzato nell'apposita area di visualizzazione.

#### <Ricevitore>

Riceve luce dall'emettitore che gli si trova di fronte. Simultaneamente, attiva (ON) l'uscita di controllo (OSSD) quando tutti i canali fascio ricevono luce dall'emettitore e disattiva (OFF) l'uscita di controllo (OSSD) quando uno o più canali fascio hanno la luce bloccata.

Lo stato del ricevitore viene inoltre visualizzato nell'apposita area di visualizzazione.

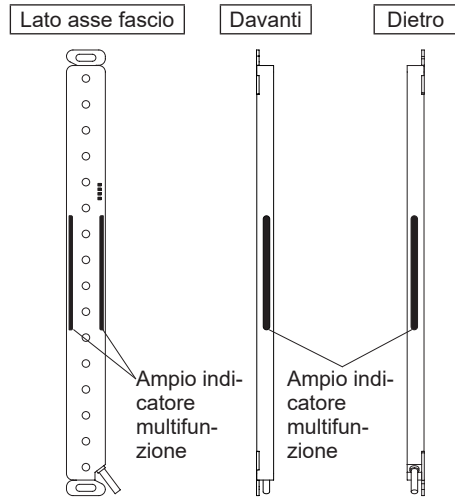
#### <Canale fascio>

Gli elementi dell'emettitore che emettono la luce e quelli del ricevitore che ricevono la luce sono sistemati a 20 mm di distanza.

#### <Staffa di montaggio standard MS-SFC-1 (accessorio)>

Le staffe di montaggio sono fissate al dispositivo. Questa staffa serve per montare l'emettitore/ricevitore.

## <Sezione visualizzazione>



Sezione visualizzazione emettitore

- Indicatore di funzionamento [POWER]
- Indicatore di test [TEST]
- Indicatore di impostazione frequenza [FREQ]
- Indicatore di guasto [FAULT]

Sezione visualizzazione ricevitore

- Indicatore OSSD [OSSD]
- Indicatore ricezione luce instabile [STB]
- Indicatore di impostazione frequenza [FREQ]
- Indicatore di guasto [FAULT]

## <Comune per emettitore e ricevitore>

Descrizione	Funzione
Ampio indicatore multifunzione (Arancione)	Si accende quando l'ingresso per l'ampio indicatore multifunzione è valido. Si spegne quando l'ingresso per l'ampio indicatore multifunzione non è valido.
Indicatore impostazione frequenza (arancione) [FREQ]	Si spegne quando è impostata la Frequenza 1. Si accende quando è impostata la Frequenza 2.
Indicatore di guasto (giallo) [FAULT]	Si spegne durante il funzionamento normale. Si accende o lampeggia quando si verifica un guasto sul dispositivo.

## <Emettitore>

Descrizione	Funzione
Indicatore di funzionamento (verde) [POWER]	Si accende quando il funzionamento del dispositivo è come segue. Si spegne quando l'ingresso di test è valido.
Indicatore di test (Rosso) [TEST]	Si accende quando l'ingresso di test è valido. Si spegne quando l'ingresso di test non è valido.

## <Ricevitore>

Descrizione	Funzione
Indicatore OSSD (rosso/verde) [OSSD]	Quando l'uscita di controllo (OSSD) è OFF: si accende in rosso Quando l'uscita di controllo (OSSD) è ON: si accende in verde
Indicatore ricezione luce instabile (arancione) [STB]	Si spegne quando viene ricevuta una luce stabile (la percentuale di luce ricevuta è superiore al 150%). [Uscita di controllo (OSSD) ON] Si accende quando viene ricevuta una luce instabile (la percentuale di luce ricevuta si situa tra il 100% e il 150%). [Uscita di controllo (OSSD) ON] Si spegne quando la luce è bloccata (la percentuale di luce ricevuta è inferiore al 100%) (Nota 1) [Uscita di controllo (OSSD) OFF]

Note: 1) Inoltre, lo stato "luce bloccata" si riferisce alla condizione per cui è presente un ostacolo che blocca la luce all'interno dell'area di rilevamento.

2) Sul dispositivo è marcata la descrizione riportata tra parentesi [ ].

## Area di protezione

### 2-3 Area di protezione

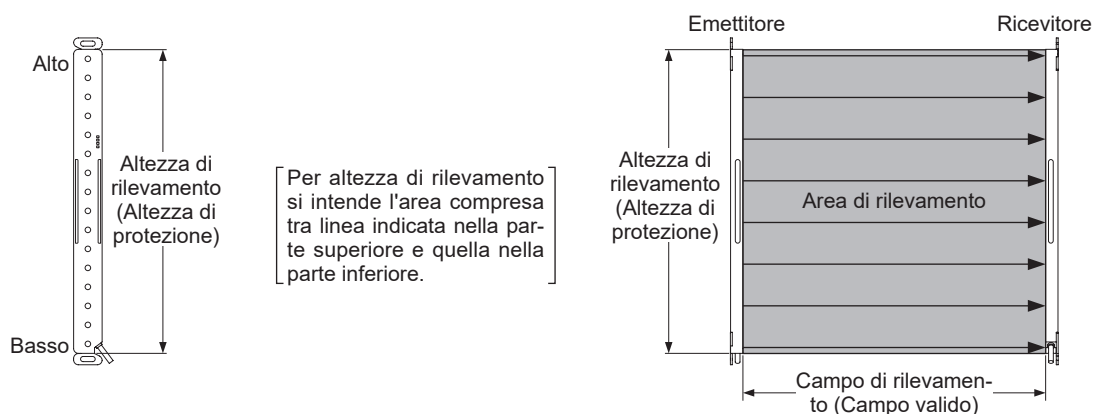
#### 2-3-1 Area di rilevamento

#### PERICOLO

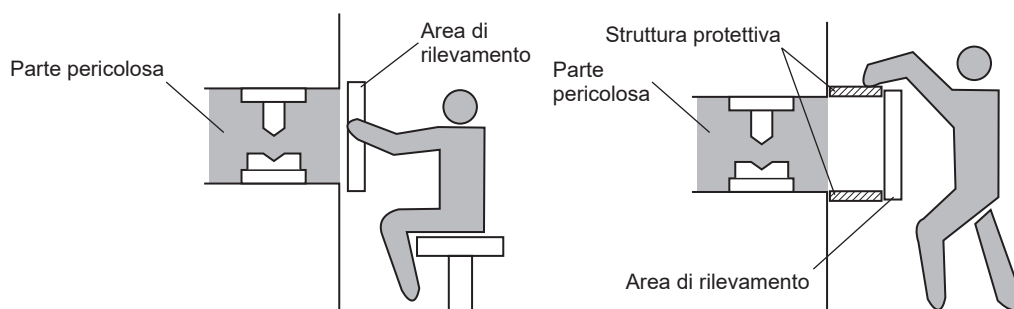
- È necessario installare intorno alla macchina un'ulteriore struttura protettiva, in modo che l'operatore sia costretto a passare attraverso l'area di rilevamento di questo dispositivo per raggiungere le parti pericolose della macchina. Fare inoltre in modo che quando sono in funzione parti pericolose della macchina, una parte del corpo dell'operatore rimanga sempre all'interno dell'area di rilevamento. In caso contrario, sussiste il pericolo di lesioni gravi o morte.
- La disposizione non deve avere struttura riflettente o riflettente ricorsiva.
- Inoltre, non usare mai questo dispositivo se a un solo emettitore sono contrapposti più ricevitori, o viceversa.

L'area di rilevamento è la zona delimitata dall'altezza di rilevamento del dispositivo e dal campo di rilevamento tra emettitore e ricevitore. L'altezza di rilevamento viene determinata in base al numero di canali fascio. Il campo valido può essere compreso tra 0,1 e 3 metri.

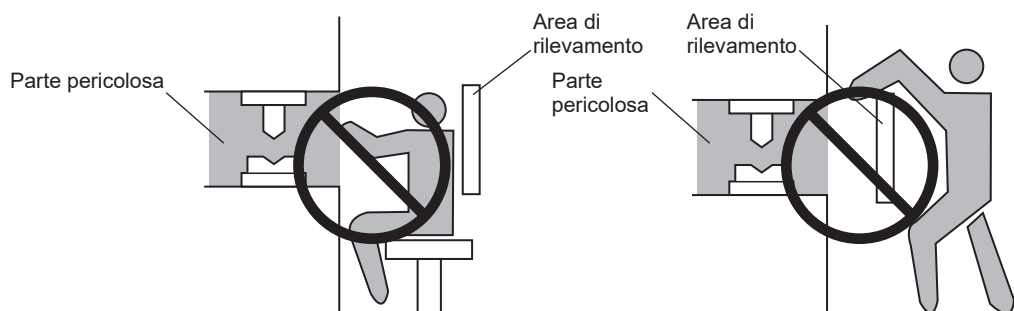
Fare attenzione che se il campo di rilevamento è inferiore a 0,1m, possono verificarsi malfunzionamenti dovuti alla struttura ottica.



#### <Esempio di installazione corretta>



#### <Esempio di installazione non corretta>



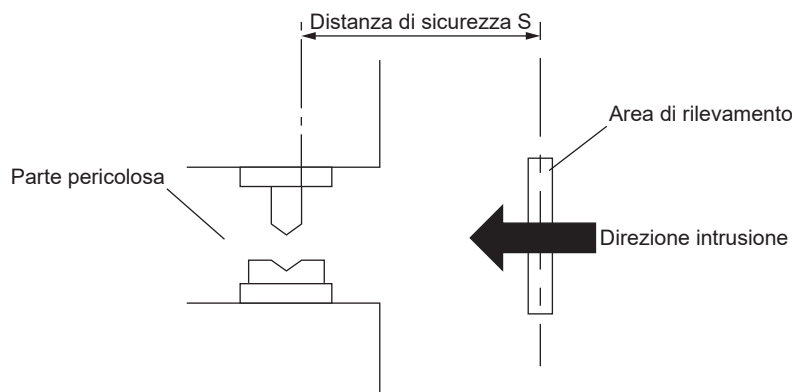
### 2-3-2 Distanza di sicurezza

#### ⚠ PERICOLO

- Calcolare con precisione la distanza di sicurezza e mantenere sempre una distanza che sia uguale o maggiore alla distanza di sicurezza tra la zona di rilevamento del dispositivo e le parti pericolose della macchina. Se la distanza di sicurezza non viene calcolata bene o non viene mantenuta una distanza sufficiente, la macchina non si fermerà rapidamente prima che siano raggiunte parti pericolose, il che può causare lesioni gravi o la morte.
- Per la progettazione del sistema fare riferimento alle norme in vigore nella regione in cui viene utilizzato e installato questo dispositivo. L'equazione descritta nelle prossime pagine inoltre, serve solo nel caso in cui la direzione di intrusione sia perpendicolare all'area di rilevamento. Nel caso in cui la direzione di intrusione non sia perpendicolare all'area di rilevamento, per i particolari del calcolo fare rigorosamente riferimento alla norma corrispondente (normativa regionale, specifica della macchina, ecc.).
- Il tempo di risposta massimo della macchina si calcola dal momento in cui la macchina riceve il segnale di arresto da questo dispositivo fino al momento in cui le parti pericolose della macchina si fermano. Il tempo di risposta massimo della macchina deve essere sincronizzato con la macchina effettivamente in uso.

Per distanza di sicurezza si intende la distanza minima da rispettare tra il dispositivo e le parti pericolose della macchina, in modo che la macchina possa essere fermata prima che una parte del corpo o un oggetto raggiunga tali parti pericolose.

La distanza di sicurezza viene calcolata secondo l'equazione descritta nella pagina seguente, considerando una persona che si sposta perpendicolarmente (intrusione normale) rispetto all'area di rilevamento del dispositivo.



**[Valido per Europa (UE) (secondo EN 999)] (Applicabile anche a ISO 13855)**  
**(Per una direzione di intrusione perpendicolare all'area di rilevamento)**

**<Se l'oggetto minimo da rilevare ha  $\varnothing 40\text{mm}$  o inferiore>**

- Equazione 1  $S = K \times T + C$ 
  - S: Distanza di sicurezza (mm)  
Distanza minima richiesta tra la superficie dell'area di rilevamento e le parti pericolose della macchina.
  - K: Velocità di intrusione del corpo dell'operatore o dell'oggetto (mm/sec)  
Considerata pari a 2.000 (mm/sec) per questo calcolo
  - T: Tempo di risposta di tutta l'apparecchiatura (sec)  
 $T = T_m + T_{SF2C}$   
 $T_m$ : Tempo di arresto massimo della macchina (sec)  
 $T_{SF2C}$ : Tempo di risposta di questo dispositivo (sec)
  - C: : Ulteriore distanza calcolata sulla dimensione dell'oggetto minimo da rilevare parte del dispositivo (mm)  
Il valore di C non può essere comunque inferiore a 0.  
 $C = 8 \times (d - 14)$   
d: Diametro oggetto minimo da rilevare (mm)

#### <Riferimento>

- Per calcolare la distanza di sicurezza S, si danno i cinque casi seguenti.  
Eeguire il calcolo sostituendo prima il valore  $K = 2.000$  (mm/sec) nell'equazione di cui sopra. Quindi, classificare il valore di S ottenuto nei tre casi, 1)  $100 \leq S \leq 500$ , e 2)  $S > 500$ . Nel caso 2)  $S > 500$ , ricalcolare sostituendo il valore  $K = 1.600$  (mm/sec). Classificare poi il risultato del calcolo nei due casi 3)  $S \leq 500$  e 4)  $S > 500$ .  
Per ulteriori dettagli, fare riferimento a "Esempio di calcolo 1 Valido per Europa."
- Quando questo dispositivo viene utilizzato in "modalità PSDI", calcolare una distanza di sicurezza S appropriata.  
Per i particolari, fare riferimento alle normative o alle regolamentazioni applicabili in ciascuna regione o in ciascun paese.

## Area di protezione

---

### <Esempio di calcolo>

- Esempio di calcolo 1 Valido per Europa

(Tempo di risposta OFF: 20 msec o inferiore, diametro oggetto minimo da rilevare: 25mm)

Calcolare prima con  $K = 2.000$ .

$$\begin{aligned} S &= K \times T + C \\ &= K \times (T_m + T_{SF2C}) + 8 \times (d - 14) \\ &= 2.000 \times (T_m + 0,020) + 8 \times (25 - 14) \\ &= 2.000 \times T_m + 2.000 \times 0,020 + 8 \times 11 \\ &= 2.000 \times T_m + 40 + 88 \\ &= 2.000 \times T_m + 128 \end{aligned}$$

Se il risultato è:

- 1) Nel caso in cui  $100 \leq S \leq 500$  (mm)  
La distanza di sicurezza  $S$  è calcolata pari a  $2.000 \times T_m + 128$  (mm)
- 2) Nel caso in cui  $S > 500$  (mm)  
$$\begin{aligned} S &= K \times (T_m + T_{SF2C}) + 8 \times (d - 14) \\ &= 1.600 \times (T_m + 0,020) + 8 \times (25 - 14) \\ &= 1.600 \times T_m + 1.600 \times 0,020 + 8 \times 11 \\ &= 1.600 \times T_m + 32 + 88 \\ &= 1.600 \times T_m + 120 \end{aligned}$$

quindi, ricalcolare.

Se il risultato è:

- 3) Nel caso in cui  $S \leq 500$  (mm)  
La distanza di sicurezza  $S$  è calcolata pari a 500 (mm)
- 4) 5) Nel caso in cui  $S > 500$  (mm)  
La distanza di sicurezza  $S$  è calcolata pari a  $1.600 \times T_m + 120$  (mm)

Nel caso in cui questo dispositivo sia installato in un sistema con un tempo di arresto massimo di 0,1 (sec)

$$\begin{aligned} S &= 2.000 \times T_m + 128 \\ &= 2.000 \times 0,1 + 128 \\ &= 328 \end{aligned}$$

Poiché questo valore corrisponde a quello del Caso 1) sopra descritto,  $S$  è 328 (mm).

Nel caso in cui questo dispositivo sia installato in un sistema con un tempo di arresto massimo di 0,4 (sec)

$$\begin{aligned} S &= 2.000 \times T_m + 128 \\ &= 2.000 \times 0,4 + 128 \\ &= 928 \end{aligned}$$

Poiché questo valore corrisponde a quello del Caso 2) sopra descritto,

$$\begin{aligned} S &= 1.600 \times T_m + 120 \\ &= 1.600 \times 0,4 + 120 \\ &= 760 \end{aligned}$$

Poiché questo valore corrisponde a quello del Caso 4) sopra descritto,  $S$  è 760 (mm)

**[Valido per gli Stati Uniti d'America (secondo ANSI/RIA 15.06)]**

- Equazione 2  $D_s = K \times (T_s + T_c + T_{SF2C} + T_{bm}) + D_{pf}$ 
  - $D_s$  : Distanza di sicurezza (mm)  
Distanza minima richiesta tra la superficie dell'area di rilevamento e le parti pericolose della macchina.
  - $K$ : Velocità di intrusione {valore consigliato in OSHA = 63 (pollici/sec) [ $\approx 1.600$  (mm/sec)] }  
ANSI/RIA 15.06 non definisce la velocità di intrusione "K." Nella determinazione del valore K, considerare tutti i fattori possibili, compresa la capacità fisica degli operatori.
  - $T_s$  : Tempo di arresto calcolato in base al tempo di funzionamento dell'elemento di controllo (valvola pneumatica, ecc.) (sec)
  - $T_c$  : Tempo di risposta massimo del circuito di controllo necessario per attivare il freno (sec)
  - $T_{SF2C}$ : Tempo di risposta di questo dispositivo (sec)
  - $T_{bm}$  : Tolleranza per ulteriore tempo di arresto per il monitor di frenata (sec)  
L'equazione seguente si riferisce ad una macchina provvista di monitor di frenata.  
 $T_{bm} = T_a - (T_s + T_c)$   
 $T_a$ : Tempo di impostazione del monitor di frenata (sec)  
Se la macchina non è provvista di monitor di frenata, si raccomanda di considerare il 20% o più di ( $T_s + T_c$ ) come ulteriore tempo di arresto.
  - $D_{pf}$  : Ulteriore distanza calcolata sulla dimensione dell'oggetto minimo da rilevare parte del dispositivo (mm)  
 $D_{pf} = 61,2\text{mm}$   

$D_{pf} = 3,4 \times (d - 0,276)$ (pollici) $\approx 3,4 \times (d - 7)$ (mm)
--

  
 $d$ : Diametro oggetto minimo da rilevare 0,985 (pollici)  $\approx 25$  (mm)

**<Esempio di calcolo>**

- Esempio di calcolo 2: Valido per gli USA  
[Tempo di risposta OFF: 20 msec o inferiore, diametro oggetto minimo da rilevare: 0,985 (pollici)  $\approx 25$  (mm)]
  - $D_s = K \times (T_s + T_c + T_{SF2C} + T_{bm}) + D_{pf}$   
 $= 63 \times (T_a + 0,020) + 3,4 \times (d - 0,276)$  (pollici)  
 $= 63 \times (T_a + 0,020) + 3,4 \times (0,985 - 0,276)$   
 $= 63 \times T_a + 63 \times 0,020 + 3,4 \times 0,709$   
 $= 63 \times T_a + 1,26 + 2,4016$   
 $= 63 \times T_a + 3,6706$   
 $\approx 63 \times T_a + 3,68$  (pollici)

Nel caso in cui questo dispositivo sia installato in un sistema con un tempo di arresto massimo di 0,1 (sec)

$$\begin{aligned}
 D_s &= 63 \times T_a + 3,68 \\
 &= 63 \times 0,1 + 3,68 \\
 &= 9,98 \text{ (pollici)} \\
 &\approx 253,49 \text{ (mm)}
 \end{aligned}$$

Quindi, dai calcoli risulta  $S = 253,5$  (mm).

**<Riferimento>**

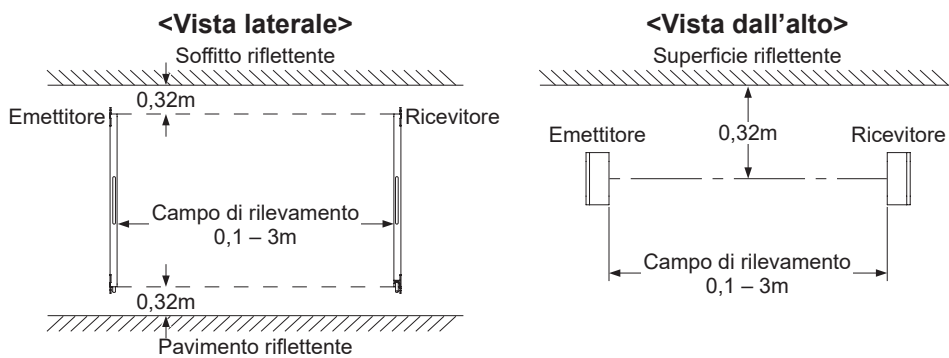
Poiché il calcolo precedente è stato eseguito considerando 1 pollice = 25,4 mm, tra la rappresentazione in millimetri e quella in pollici vi è una lieve differenza.  
Per ulteriori dettagli, fare riferimento alla relativa norma.

### 2-3-3 Influenza di superfici riflettenti

#### **⚠ PERICOLO**

Se il dispositivo viene montato in un luogo in cui sono presenti superfici riflettenti, accertarsi di installarlo in modo che la luce riflessa da dette superfici non interferisca con il ricevitore. Oppure, adottare misure idonee, ad esempio verniciatura, mascheratura, irruvidimento o sostituzione del materiale che costituisce le superfici riflettenti, ecc.. In caso contrario, possono verificarsi lesioni gravi o addirittura letali.

Installare questo dispositivo ad una distanza pari almeno a 0,32 m (vedi sotto) dalle superfici riflettenti, quali pareti metalliche, pavimenti, soffitti, oggetti da rilevare, coperture, pannelli o superfici di vetro.





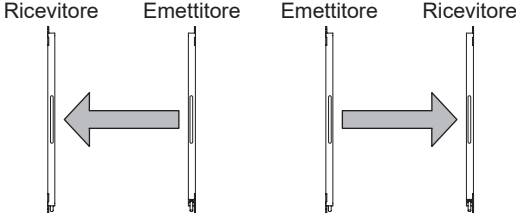
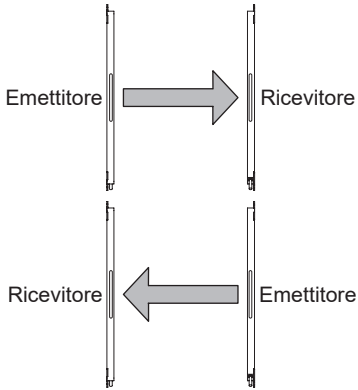
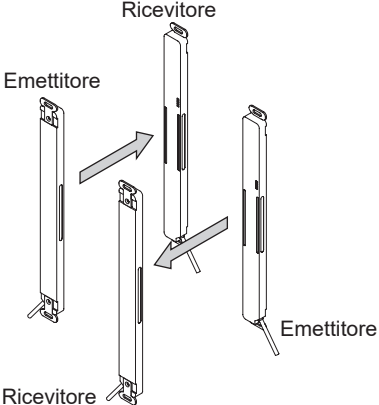
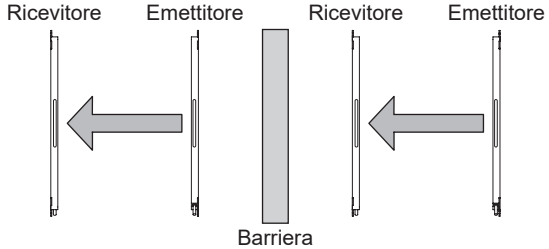
### 2-3-4 Posizionamento del dispositivo

Di seguito è descritto il metodo in cui due o più set di emettitori e ricevitori vengono collocati contrapposti. Questa configurazione viene utilizzata per la valutazione del sistema quando si aggiunge un'apparecchiatura. Eseguire una prova di funzionamento come descritto in "2-6-2 Prova di funzionamento".

#### ⚠ PERICOLO

- Osservare gli esempi di posizionamento del dispositivo illustrati di seguito per capire bene come si installa. Un posizionamento non corretto del dispositivo può causarne il malfunzionamento, con conseguenti lesioni gravi o morte.
- Quando questo dispositivo viene utilizzato con set multipli, sistemarli in modo da evitare interferenze reciproche. Fenomeni di mutua interferenza possono provocare lesioni gravi o addirittura letali.

#### <Esempi di posizionamento del dispositivo>

<p>1) Installare emettitore e ricevitore retro contro retro.</p> 	<p>2) Sistemare emettitore e ricevitore in posizione verticale su lati opposti.</p> 
<p>3) Sistemare emettitore e ricevitore in posizione orizzontale su lati opposti.</p> 	<p>4) Installare una barriera.</p> 

#### <Riferimento>

La figura precedente illustra soltanto alcuni esempi di posizionamento del dispositivo. Per qualunque domanda o problema, contattare direttamente il nostro ufficio.

#### PERICOLO

Posizionare l'emettitore e il ricevitore di modo che i relativi cavi siano allineati. In caso contrario, si potrebbe verificare il malfunzionamento del sistema.



## 2-4 Montaggio

### 2-4-1 Montaggio della staffa di montaggio

#### **ATTENZIONE**

- Non applicare carichi, come per esempio una piegatura forzata, al cavo di questo dispositivo. Applicare carichi impropri può causare la rottura del filo.
- Il raggio minimo di piegatura del cavo è R5mm. Montare il dispositivo tenendo conto del raggio di piegatura del cavo.

#### <Riferimento>

- Montare emettitore e ricevitore allo stesso livello e paralleli tra loro. L'angolo di apertura effettivo di questo dispositivo è di  $\pm 5^\circ$  o inferiore per una distanza di rilevamento di 3m o superiore.
- Se non altrimenti specificato, la procedura di montaggio descritta di seguito vale sia per l'emettitore, sia per il ricevitore. Per la preparazione al montaggio, preparare i fori sulla superficie di montaggio come spiegato in "6-3 Dimensioni".

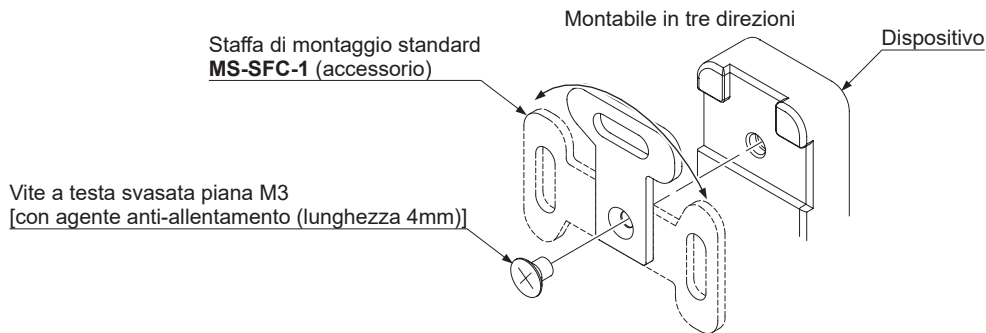
#### <Se si usa una staffa di montaggio standard (MS-SFC-1) (accessorio)>

- La direzione della staffa di montaggio standard **MS-SFC-1**, che è attaccata a questo dispositivo, può essere modificata a seconda della posizione di montaggio del dispositivo.

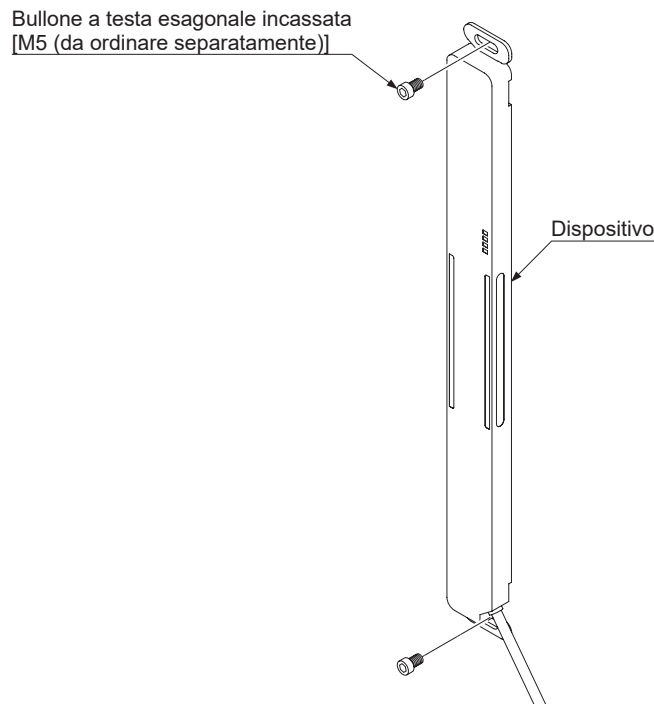
Fase 1 Togliere la vite a testa svasata M3 [con agente anti-allentamento (lunghezza 4mm)] che si trova sul retro del dispositivo.

Fase 2 Stabilire la direzione della staffa di montaggio standard.

Fase 3 Serrare con la vite a testa svasata M3 [con agente anti-allentamento (lunghezza 4mm)]. La coppia di serraggio deve essere di 0,3 Nm o inferiore.



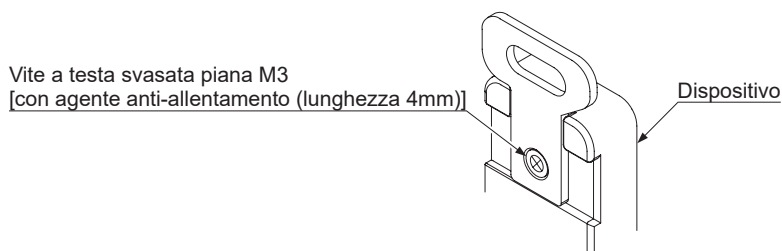
- Fissare la staffa di montaggio standard pronta sulla superficie di montaggio utilizzando due bulloni a testa esagonale incassata [M5 (da ordinare separatamente)].



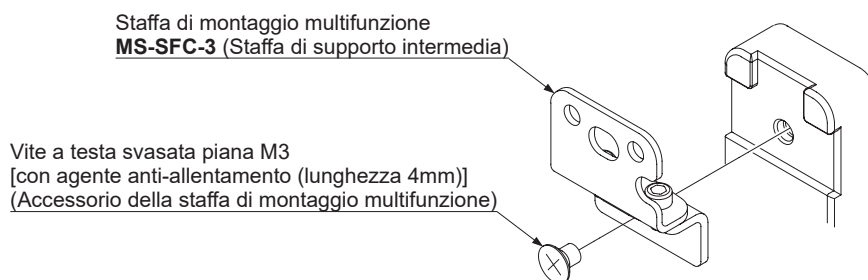
Nota: l'involucro del prodotto è realizzato in resina, quindi la dimensione longitudinale è soggetta a espansione e contrazione. Quando si praticano i fori di montaggio, controllare le posizioni di foratura posizionando il prodotto reale nel punto di installazione.

## <Se si usa una staffa di montaggio multifunzione (MS-SFC-3) (optional)>

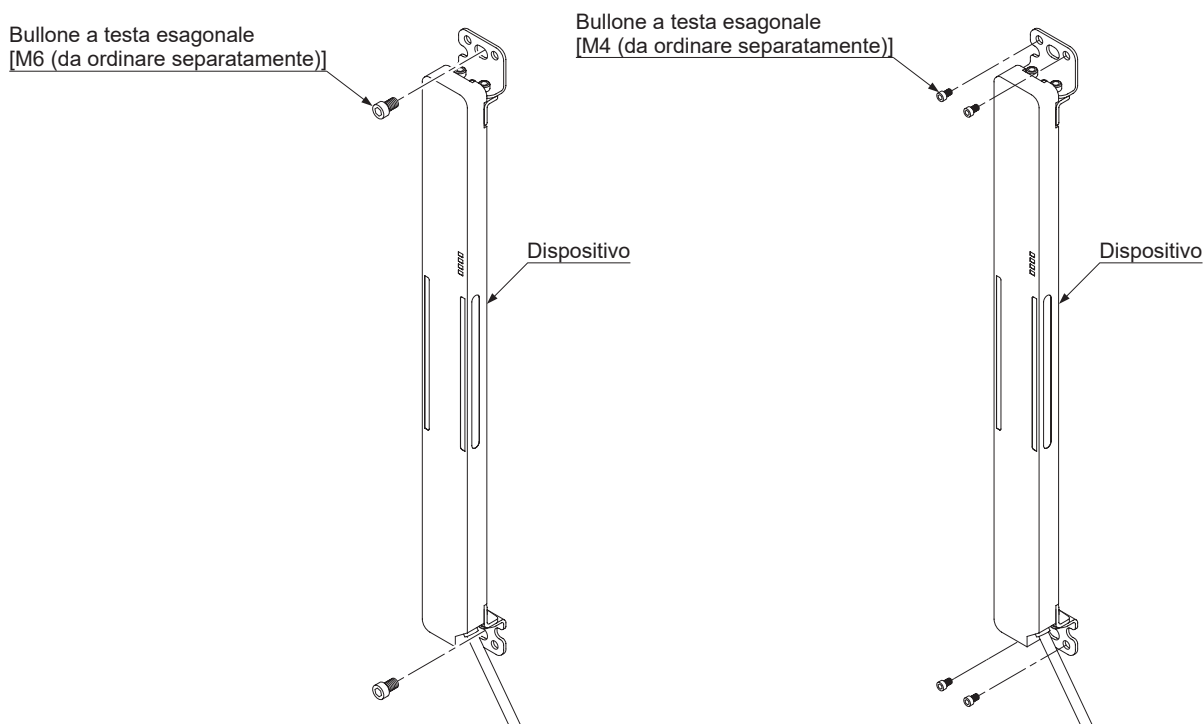
Fase 1 Togliere la vite a testa svasata M3 [con agente anti-allentamento (lunghezza 4mm)] che si trova sul retro del dispositivo. Poi togliere la staffa di montaggio standard **MS-SFC-1** (accessorio).



Fase 2 Serrare con la vite a testa svasata M3 [con agente anti-allentamento (lunghezza 4mm)]. La coppia di serraggio deve essere di 0,3 Nm o inferiore.



Fase 3 Fissare la staffa di montaggio multifunzione sulla superficie di montaggio utilizzando o due bulloni a testa esagonale [M6 (da acquistare separatamente)] o quattro bulloni a testa esagonale [M4 (a acquistare separatamente)].

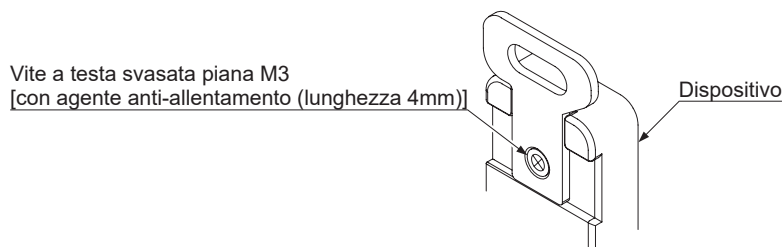


Nota: Per **SF2C-H28** e **SF2C-H32**, serve la staffa di supporto intermedia multifunzione **MS-SFC-4** (optional).  
Per il metodo di montaggio, vedi <Se si usa la staffa di supporto intermedia multifunzione **MS-SFC-4** (Optional)>.

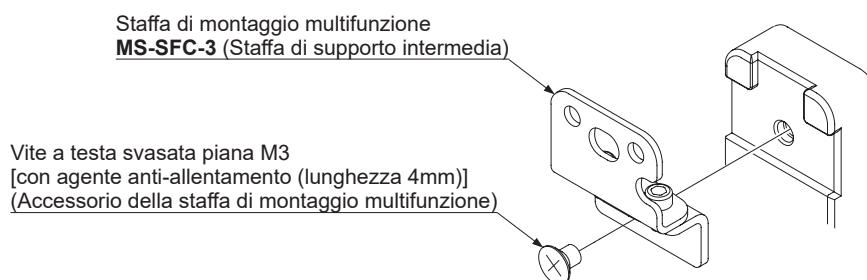
## Montaggio

<Se si usa la staffa di montaggio multifunzione MS-SFC-3 (optional) come staffa di montaggio assenza zona morta>

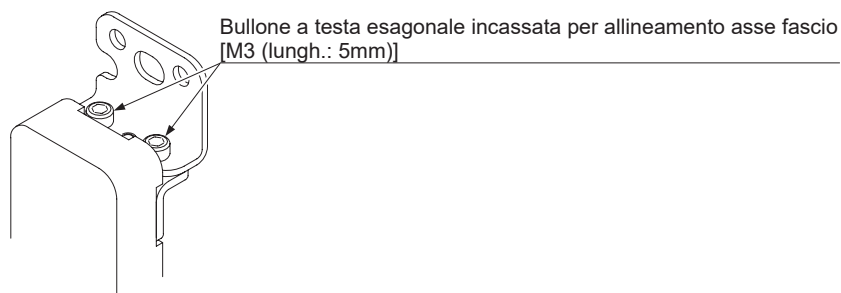
Fase 1 Togliere la vite a testa svasata M3 [con agente anti-allentamento (lunghezza 4mm)] che si trova sul retro del dispositivo. E togliere la staffa di montaggio standard **MS-SFC-1** (accessorio).



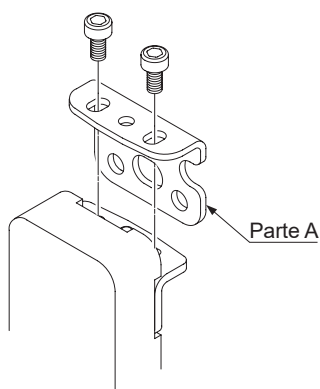
Fase 2 Serrare con la vite a testa svasata M3 [con agente anti-allentamento (lunghezza 4mm)]. La coppia di serraggio deve essere di 0,3 Nm o inferiore.



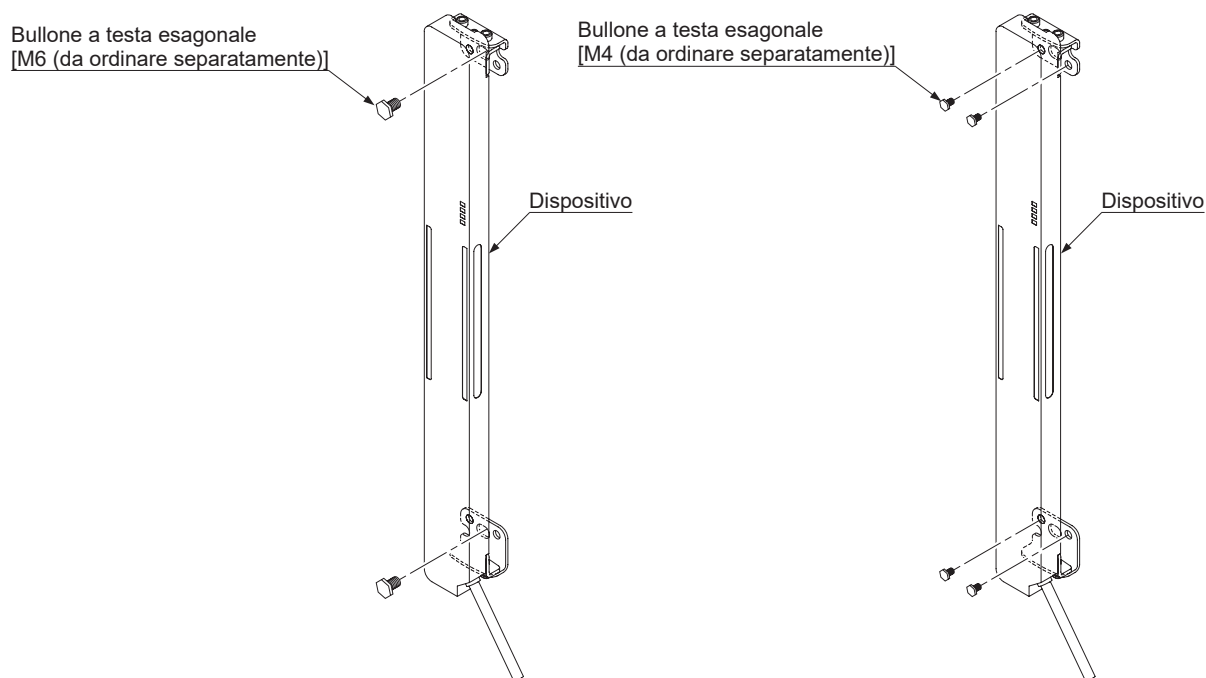
Fase 3 Togliere due bulloni a testa esagonale incassata per l'allineamento asse fascio M3 (lunghezza 5mm)].



Fase 4 Modificare la direzione della parte A della staffa di montaggio multifunzione. Quindi stringere i due bulloni a testa esagonale incassata per l'allineamento fascio-asse M3 (lunghezza 5mm)]. La coppia di serraggio deve essere di 2 Nm o inferiore.



Fase 5 Fissare la staffa di montaggio multifunzione sulla superficie di montaggio utilizzando o due bulloni a testa esagonale [M6 (da acquistare separatamente)] o quattro bulloni a testa esagonale [M4 (a acquistare separatamente)].

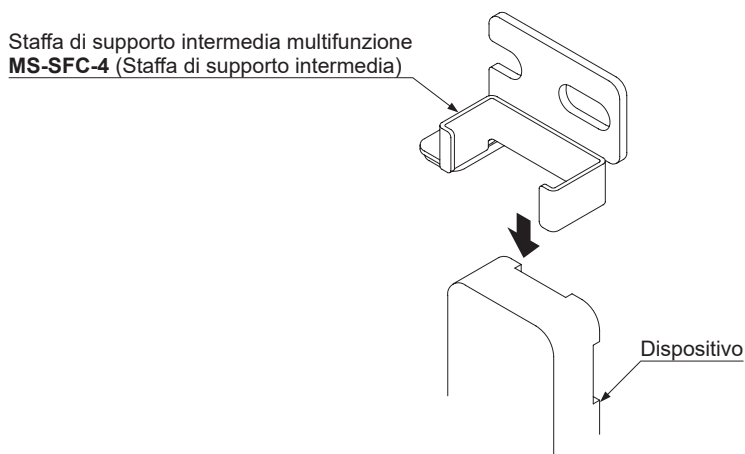


Nota: Per **SF2C-H28** e **SF2C-H32**, serve la staffa di supporto intermedia multifunzione **MS-SFC-4** (optional).  
Per il metodo di montaggio, vedi <Se si usa la staffa di supporto intermedia multifunzione **MS-SFC-4** (optional)>.

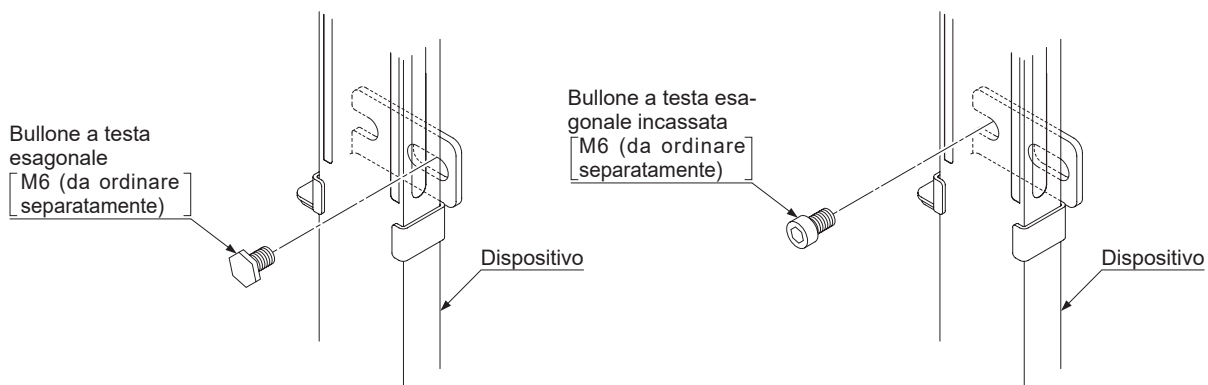
## Montaggio

### <Se si usa la staffa di montaggio standard (MS-SFC-4) (optional)>

Fase 1 Verificare che la staffa di montaggio non sia montata sul dispositivo. Quindi posizionare la staffa di supporto intermedia multifunzione **MS-SFC-4**(optional) sulla parte superiore o inferiore del dispositivo.



Fase 2 Fissare la staffa di supporto intermedia multifunzione sulla superficie di montaggio utilizzando un bullone a testa esagonale [M6 (da acquistare separatamente)] o un bullone a testa esagonale incassata [M6 (da acquistare separatamente)].



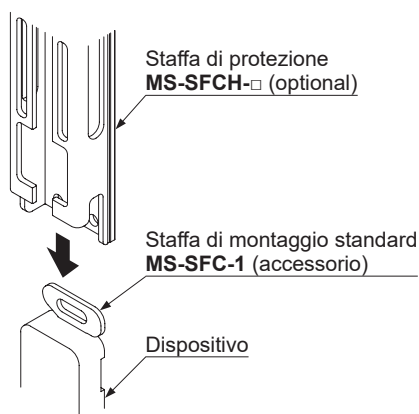
Nota: Vedi <Se si usa la staffa di montaggio multifunzione **MS-SFC-3** (optional)> o <Se si usa la staffa di montaggio multifunzione **MS-SFC-3** (optional) come staffa di montaggio assenza zona morta> per dettagli sul metodo di montaggio della staffa di montaggio multifunzione **MS-SFC-3** (optional).

### ATTENZIONE

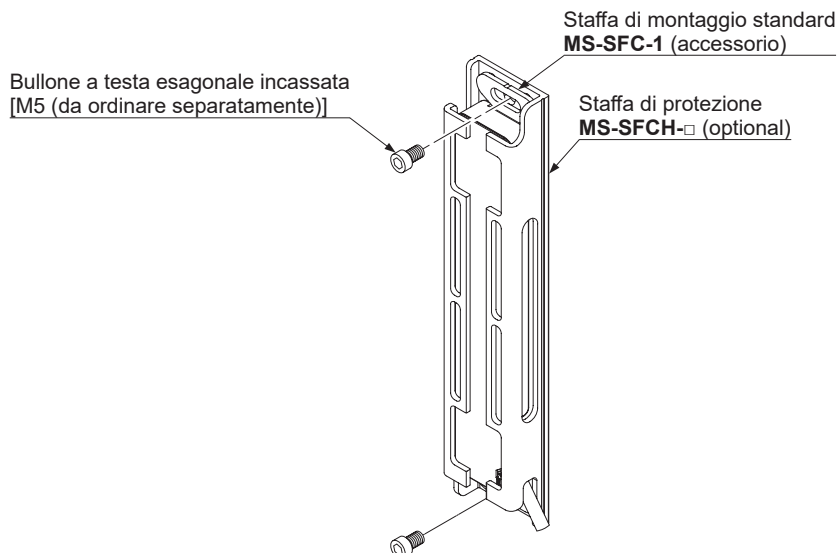
Usare la staffa di supporto intermedia multifunzione **MS-SFC-4** (optional) assieme alla staffa di montaggio multifunzione **MS-SFC-3** (optional). Non può essere montata assieme alla staffa di montaggio standard **MS-SFC-1** (accessorio).

### <Se si usa l'involucro protettivo di metallo (MS-SFCH-□) (optional)>

Fase 1 Accertarsi che la staffa di montaggio standard **MS-SFC-1** (accessorio), installata sul dispositivo, sia montata centralmente. Quindi posizionare l'involucro protettivo di metallo dalla parte superiore del dispositivo.



Fase 2 Posizionare i fori di montaggio dell'involucro protettivo di metallo e della staffa di montaggio standard. Quindi serrare con due bulloni a testa esagonale incassata [M5 (da acquistare separatamente)] sulla superficie di montaggio.



### ATTENZIONE

- Usare l'involucro protettivo di metallo **MS-SFCH-□** (optional) assieme alla staffa di montaggio standard **MS-SFC-1** (accessorio). Non può essere montato assieme alla staffa di montaggio multifunzione **MS-SFC-3** (optional).
- Quando si monta l'involucro protettivo di metallo **MS-SFCH-□** (optional) sul dispositivo, verificare che la staffa di montaggio standard **MS-SFC-1** (accessorio) sia montata al centro del dispositivo. Se la staffa di montaggio standard **MS-SFC-1** (accessorio) è montata come nel montaggio assenza zona morta, l'involucro protettivo di metallo **MS-SFCH-□** (optional) non può essere montato sul dispositivo.

### 2-5 Cablaggio

#### PERICOLO

- Collegare la macchina o il supporto in cui è montato il dispositivo alla terra del telaio (F.G.). Se tale operazione non viene effettuata, possono insorgere malfunzionamenti del dispositivo dovuti al rumore, con conseguenti lesioni gravi o addirittura letali. Il cablaggio deve inoltre essere effettuato all'interno di una scatola metallica collegata alla terra del telaio (F.G.).
- Adottare misure idonee per il sistema su cui sarà applicato questo dispositivo, in modo che non si producano condizioni pericolose dovute al guasto della terra.  
In caso contrario, si può compromettere l'efficacia dell'arresto del sistema, con conseguenti lesioni gravi o addirittura letali.
- Affinché l'uscita non sia attivata (ON) a causa di un guasto della terra o dell'uscita di controllo (OSSD), accertarsi di collegare a terra il dispositivo sul lato 0V (uscita PNP)/lato +V (uscita NPN).

#### ATTENZIONE

Isolare le estremità dei fili conduttori non utilizzati.

#### <Riferimento>

Per l'FSD, utilizzare un relè di sicurezza o un circuito di controllo sicurezza equivalente.

### 2-5-1 Alimentatore

#### ATTENZIONE

Effettuare il cablaggio utilizzando un alimentatore che sia conforme alle leggi e normative in vigore nel paese in cui viene utilizzato il dispositivo.  
Qualora l'alimentatore non fosse conforme o il cablaggio non corretto, potrebbero verificarsi danni o malfunzionamenti nel dispositivo.

#### <Riferimento>

Il cablaggio deve essere effettuato da un elettricista specializzato.

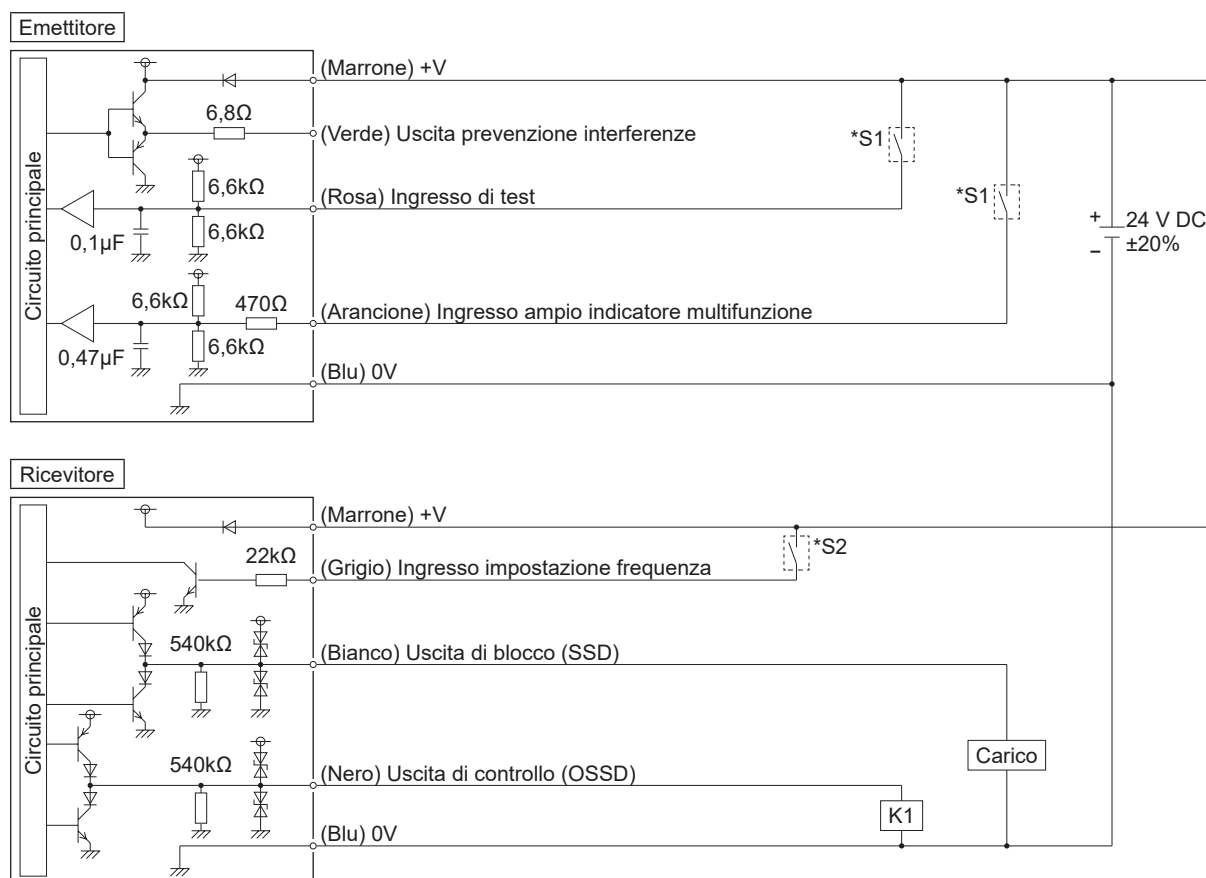
L'alimentatore deve soddisfare i requisiti indicati qui di seguito.

- 1) Alimentatore autorizzato per il paese in cui viene utilizzato questo dispositivo.
- 2) Alimentatore SELV (Safety Extra Low Voltage, bassissima tensione di sicurezza) / PELV (Protected Extra Low Voltage, bassissima tensione di protezione) conforme alla Direttiva EMC e alla Direttiva Bassa Tensione (solo per requisito di conformità del marchio CE).
- 3) L'unità di alimentazione deve essere un'unità SELV (Safety Extra Low Voltage, bassissima tensione di sicurezza) / PELV (Protected Extra Low Voltage, bassissima tensione di protezione) conforme alle Normative EMC e alle Normative (sicurezza) sulle apparecchiature elettriche. (Quando è necessario il marchio UKCA).
- 4) Se si usa un commutatore disponibile in commercio, collegare a terra il terminale di terra del telaio (F.G.).
- 5) Alimentatore con tempo di mantenimento in uscita di 20 msec o superiore.
- 6) In presenza di sovratensione transitoria, adottare idonee contromisure, ad esempio, collegare uno scaricatore sulla fonte della sovratensione transitoria.
- 7) Alimentatore conforme alla CLASSE 2 (per requisito di conformità del marchio cTÜVus).



## 2-5-2 Schemi del circuito I/O

<Tipo con uscita PNP/SF2C-H□-P>



### \*Selettore

Selettore: S1

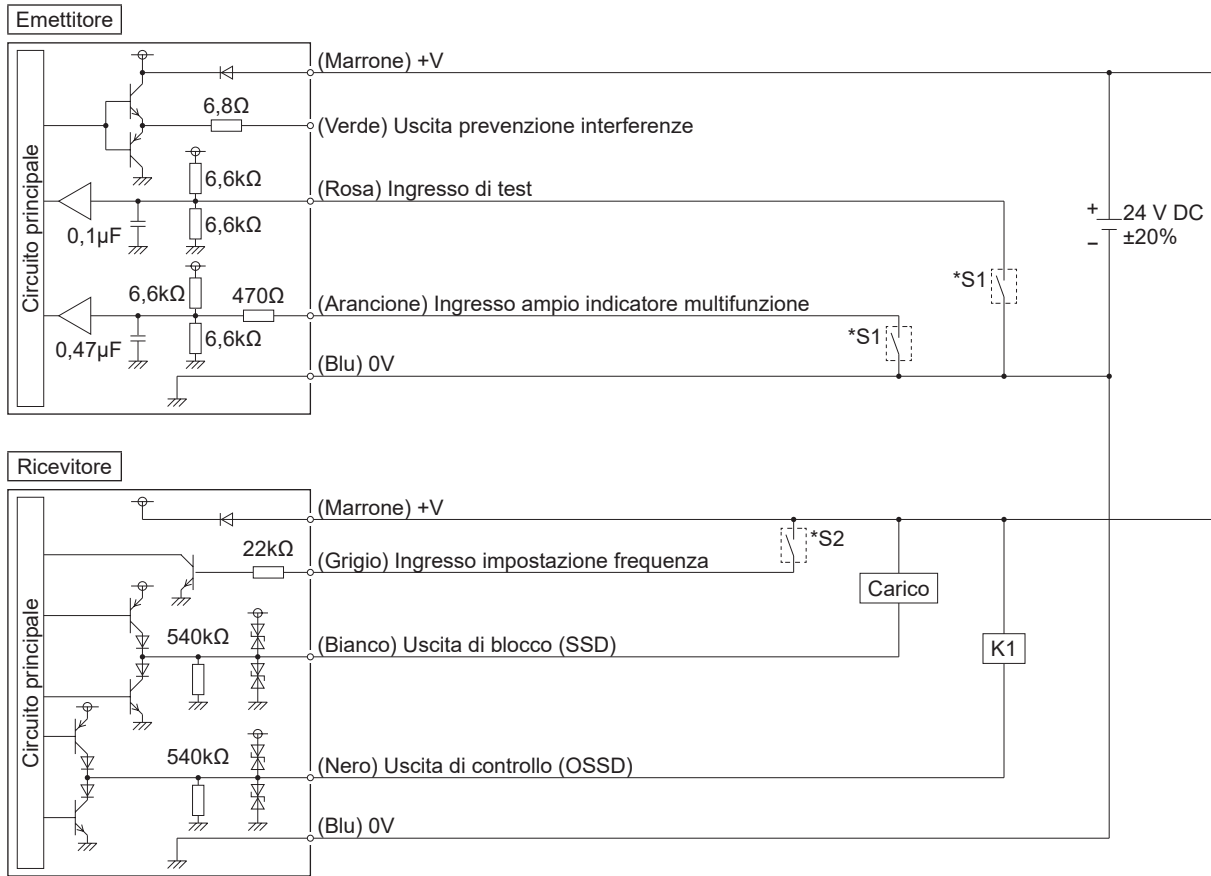
- Ingresso di test, Ingresso ampio indicatore multifunzione  
ON: da  $V_s - 2,5V$  a  $V_s$   
OFF: Aperto
- Ingresso impostazione frequenza  
Impostazione frequenza 1: Aperto  
Impostazione frequenza 2: +V

### <Riferimento>

K1: Dispositivo esterno (relè forzato o contattore magnetico)

- Note:
- 1) L'indicatore arancione si accende quando il cavo d'ingresso dell'ampio indicatore multifunzione (arancione) è collegato al morsetto +V e si spegne quando viene scollegato.
  - 2)  $V_s$  è la tensione di alimentazione applicata.

## <Tipo con uscita NPN/SF2C-H□-N>



### \*Selettore

- Selettore: S1
- Ingresso di test, Ingresso ampio indicatore multifunzione  
ON: da 0 a +2,5V  
OFF: Aperto
  - Ingresso impostazione frequenza  
Impostazione frequenza 1: Aperto  
Impostazione frequenza 2: +V

### <Riferimento>

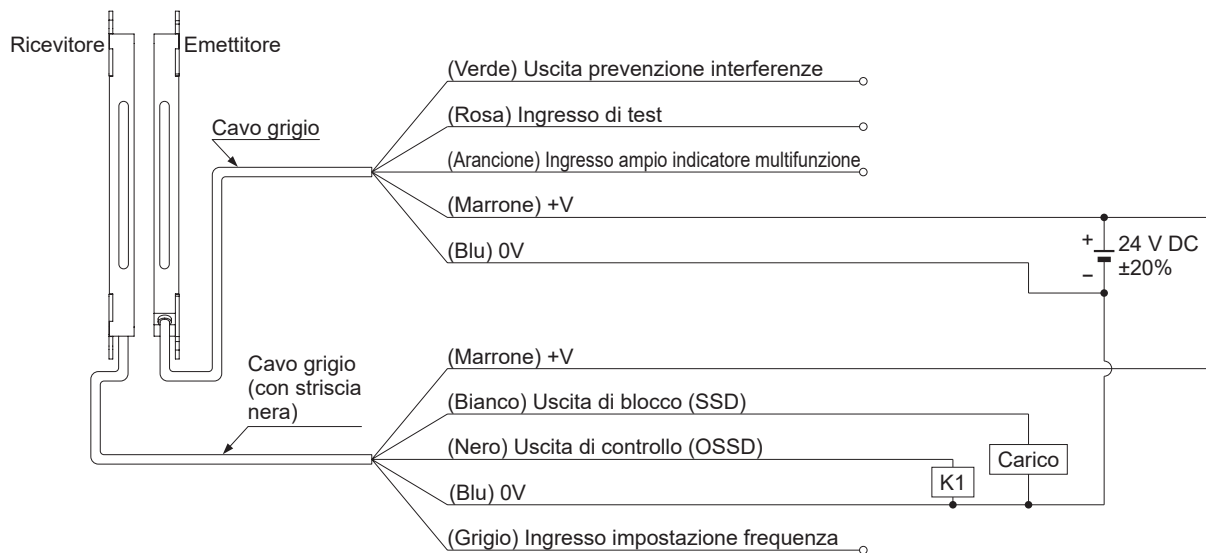
K1: Dispositivo esterno (relè forzato o contattore magnetico)

Nota: L'indicatore arancione si accende quando il cavo d'ingresso dell'ampio indicatore multifunzione (arancione) è collegato al morsetto 0V e si spegne quando viene scollegato.

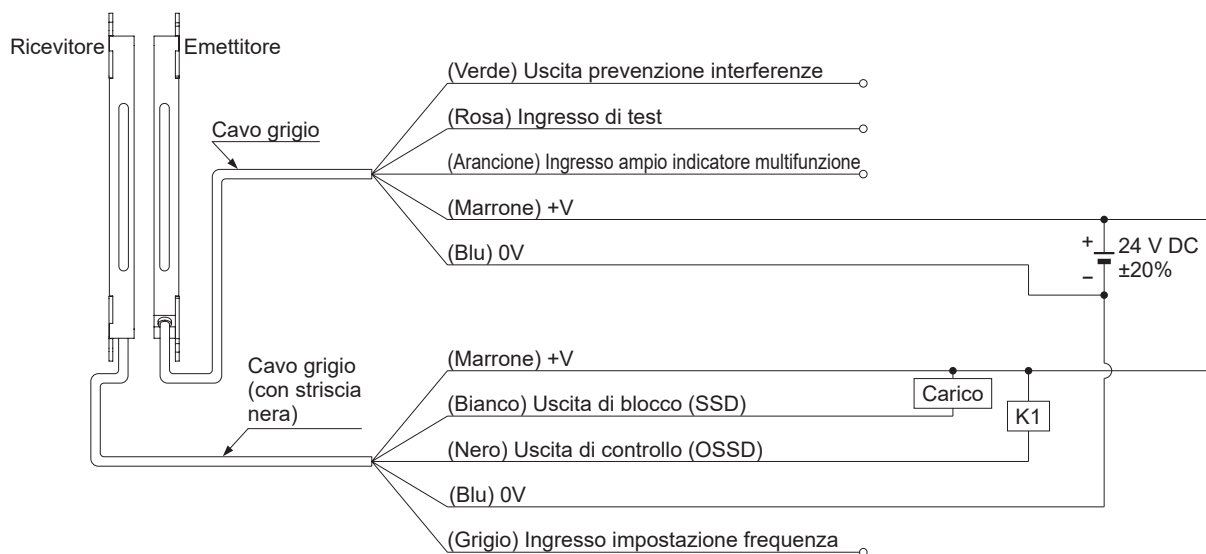
### 2-5-3 Cablaggio base

Questa è la configurazione generale, in cui viene utilizzato un set formato dall'emettitore e dal ricevitore contrapposti. L'uscita di controllo (OSSD) si porta su OFF se la luce è bloccata, mentre si porta su ON se si riceve la luce.

#### <Tipo con uscita PNP/SF2C-H□-P>

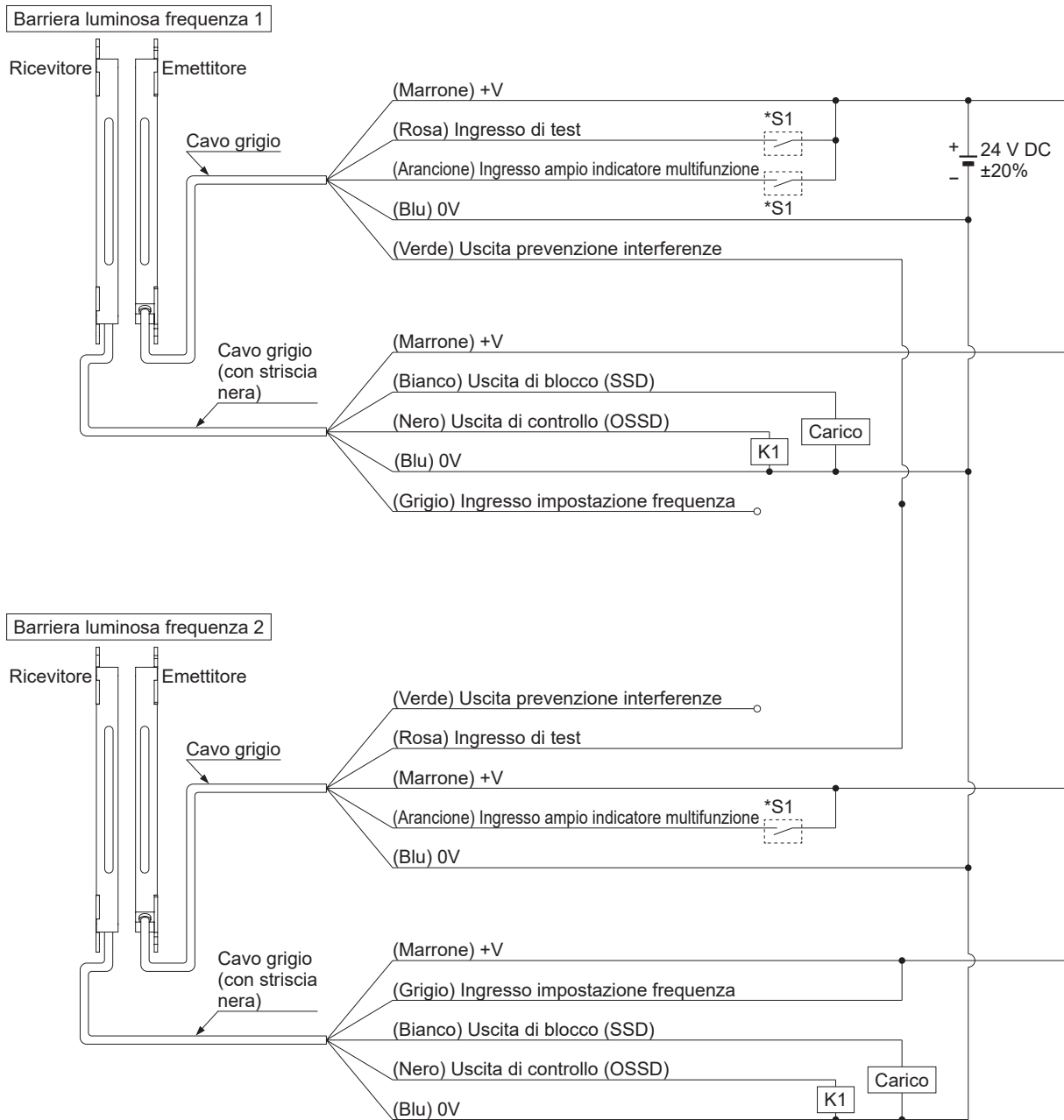


#### <Tipo con uscita NPN/SF2C-H□-N>



## 2-5-4 Cablaggio per Funzione ingresso di test/Funzione ampio indicatore multifunzione Funzione di prevenzione interferenze

<Tipo con uscita PNP/SF2C-H□-P>



**\*S1**

ON: da  $V_s - 2,5V$  a  $V_s$   
OFF: Aperto

**Ingresso impostazione frequenza**

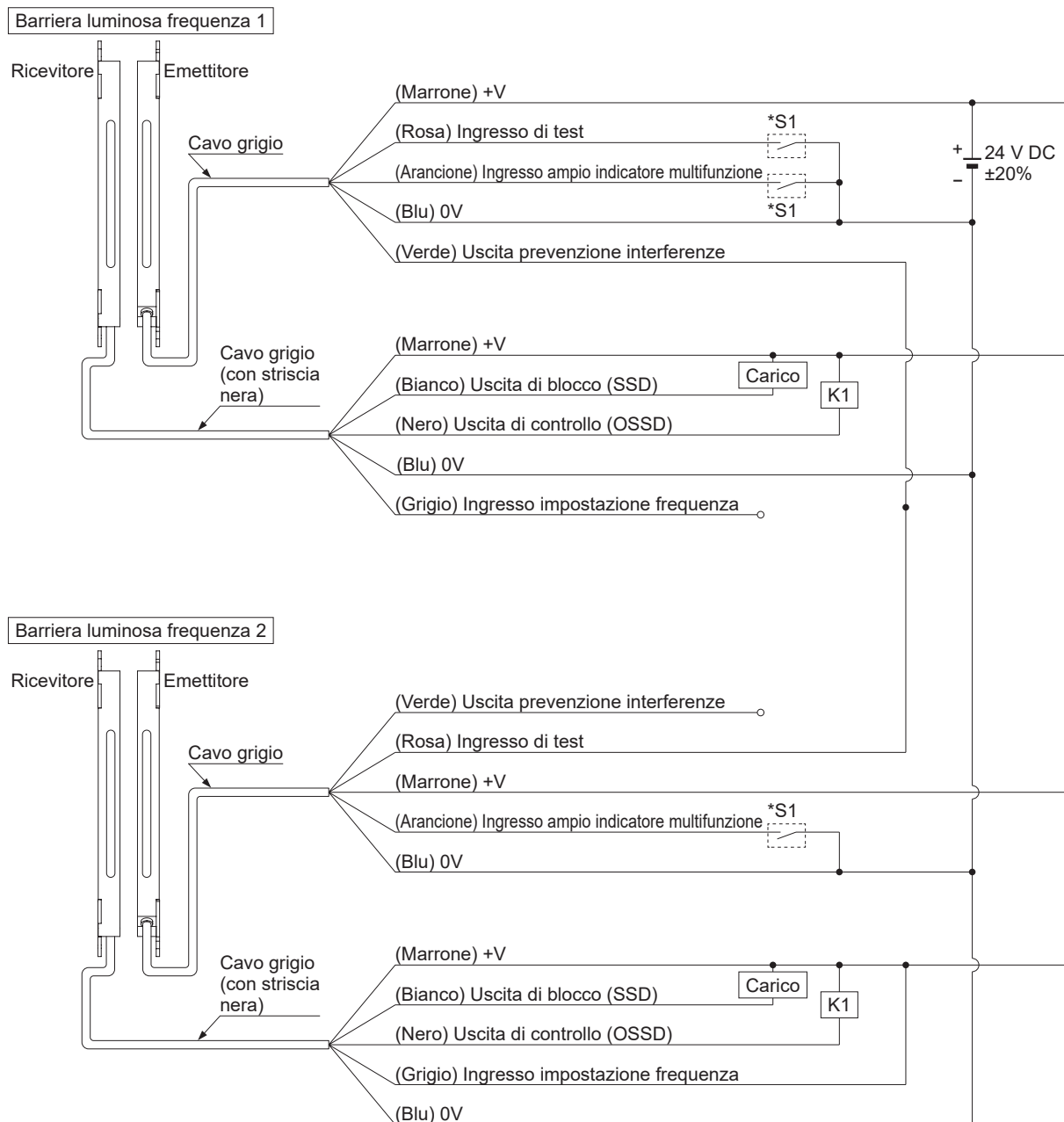
Impostazione frequenza 1: Aperto  
Impostazione frequenza 2: +V

**<Riferimento>**

K1: Dispositivo esterno (relè forzato o contattore magnetico)

Note: 1) L'indicatore arancione si accende quando il cavo d'ingresso dell'ampio indicatore multifunzione (arancione) è collegato al morsetto +V e si spegne quando viene scollegato.  
2)  $V_s$  è la tensione di alimentazione applicata.

<Tipo con uscita NPN/SF2C-H□-N>



**\*S1**

ON: Da 0 a +2,5V  
OFF: Aperto

**Ingresso impostazione frequenza**

Impostazione frequenza 1: Aperto  
Impostazione frequenza 2: +V

**<Riferimento>**

K1: Dispositivo esterno (relè forzato o contattore magnetico)

Nota: L'indicatore arancione si accende quando il cavo d'ingresso dell'ampio indicatore multifunzione (arancione) è collegato al morsetto 0V e si spegne quando viene scollegato.

## 2-6 Regolazione

### 2-6-1 Allineamento dell'asse del fascio

Fase 1 Accendere l'alimentatore di questo dispositivo.

Fase 2 Controllare che l'indicatore digitale di errore (rosso) e l'indicatore di guasto (giallo) di emettitore e ricevitore siano entrambi spenti.

- Se l'indicatore digitale di errore (rosso) o l'indicatore di guasto (giallo) è acceso o lampeggia, fare riferimento a quanto descritto nel "Capitolo 5 Ricerca ed eliminazione dei guasti" e informare del problema l'incaricato alla manutenzione.

#### [Se si usa una staffa di montaggio standard MS-SFC-1 (accessorio)]

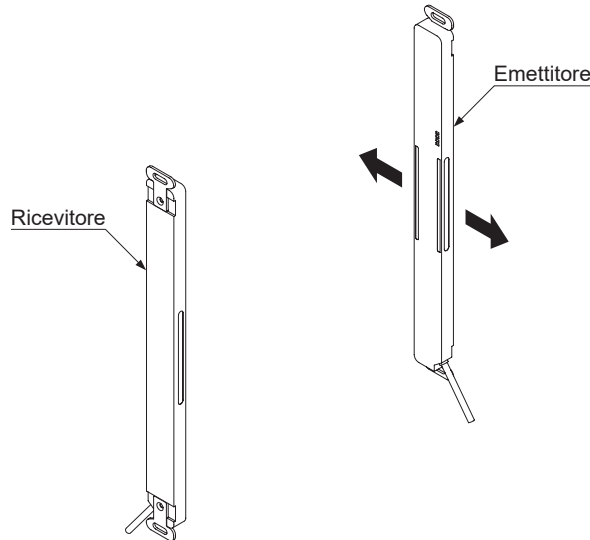
Fase 3 Allentare i bulloni a testa esagonale incassata [M5 (da acquistare separatamente)] che trattengono la staffa di montaggio standard **MS-SFC-1**.

Fase 4 Regolare la posizione del ricevitore muovendolo orizzontalmente fino a quando non riceve la luce.

Fase 5 Come nella fase 4, allineare l'asse del fascio per il ricevitore.

Fase 6 Serrare la staffa di montaggio standard **MS-SFC-1** con il bullone a testa esagonale incassata [M5 (da acquistare separatamente)].

Fase 7 Controllare che l'indicatore di funzionamento (verde) dell'emettitore e l'indicatore OSSD (verde) sul ricevitore siano entrambi accesi.



#### [Se si usa la staffa di montaggio multifunzione MS-SFC-3 (optional) e la staffa di supporto intermedia multifunzione MS-SFC-4 (optional)]

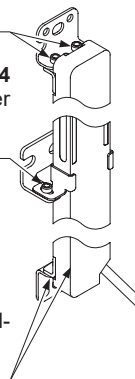
Fase 3 Allentare i quattro bulloni a testa esagonale incassata per l'allineamento asse fascio [M3 (lunghezza: 5 mm)] sulla staffa di montaggio multifunzione **MS-SFC-3**.

Fase 4 Se è stata montata la staffa di supporto intermedia multifunzione **MS-SFC-4**, allentare uno dei bulloni a testa esagonale incassata per l'allineamento asse fascio [M3 (lunghezza: 5 mm)] sulla staffa di supporto intermedia multifunzione.

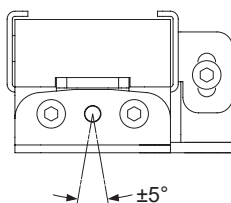
Staffa di montaggio multifunzione **MS-SFC-3** (optional) per bullone a testa esagonale incassata per regolazione asse fascio [M3 (lunghezza: 5mm)]

Staffa di supporto intermedia multifunzione **MS-SFC-4** (optional) per bullone a testa esagonale incassata per regolazione asse fascio [M3 (lunghezza: 5mm)]

Staffa di montaggio multifunzione **MS-SFC-3** (optional) per bullone a testa esagonale incassata per regolazione asse fascio [M3 (lunghezza: 5mm)]



- Fase 5 Ruotare l'emettitore e il ricevitore per regolare la loro posizione.  
L'emettitore e il ricevitore possono essere regolati con una precisione di  $\pm 5$  gradi.



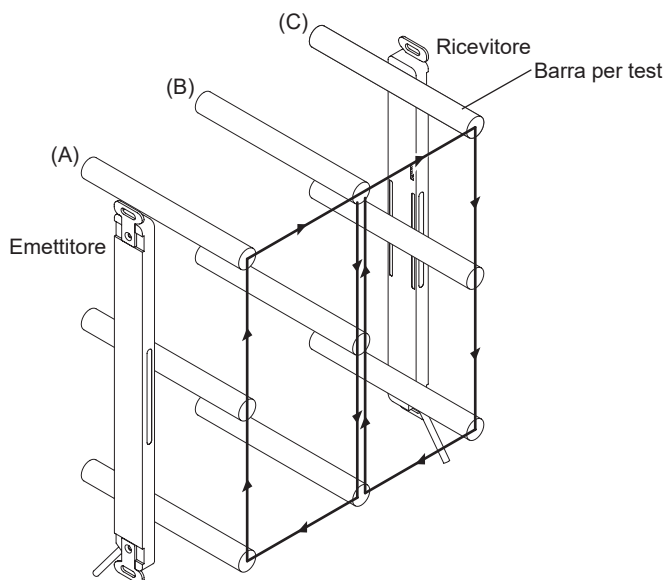
- Fase 6 Dopo la regolazione, serrare il bullone a testa esagonale incassata per l'allineamento asse fascio della staffa di montaggio standard. La coppia di serraggio deve essere di 2 Nm o inferiore.
- Fase 7 Serrare il bullone a testa esagonale incassata delle staffe di supporto intermedie multifunzione [M3 (lung.: 5mm)].
- Fase 8 Controllare che l'indicatore di funzionamento (verde) dell'emettitore e l'indicatore OSSD (verde) sul ricevitore siano entrambi accesi.

### ATTENZIONE

Dopo l'allineamento dell'asse del fascio, verificare che tutti i bulloni siano serrati alla coppia specificata. Fare riferimento a "2-4 Montaggio" per la coppia di serraggio di ciascun bullone.

### 2-6-2 Prova di funzionamento

- Fase 1 Accendere l'alimentatore di questo dispositivo.
- Fase 2 Controllare che gli indicatori di guasto (gialli) di emettitore e ricevitore siano spenti.
- Se l'indicatore di guasto (giallo) è acceso o lampeggia, fare riferimento a quanto descritto nel "Capitolo 5 Ricerca ed eliminazione dei guasti" e informare del problema l'incaricato alla manutenzione.
- Fase 3 Muovere la barra per test ( $\varnothing 25\text{mm}$ ) in alto e in basso a 1.600 mm/sec o meno su tre posizioni: direttamente di fronte all'emettitore (A), a metà tra emettitore e ricevitore (B) e direttamente di fronte al ricevitore (C).



- Fase 4 Durante la fase 3, controllare che l'uscita di controllo (OSSD) sia in stato OFF e che l'indicatore OSSD (rosso) del ricevitore sia acceso fintanto che la barra per test è presente all'interno dell'area di rilevamento.
- Se il comportamento dell'uscita di controllo (OSSD) e l'accensione/spengimento degli indicatori di emettitore/ricevitore non corrispondono allo spostamento della barra, vedere il "Capitolo 5 Ricerca ed eliminazione dei guasti" e informare del problema l'incaricato alla manutenzione.

#### <Riferimento>

Se gli indicatori mostrano che è in corso la ricezione della luce anche se la barra blocca il fascio luminoso, controllare se nelle vicinanze di questo dispositivo si trova qualche oggetto riflettente o qualche sorgente luminosa estranea o meno.

# Regolazione

## 2-6-3 Funzionamento

### 1) Funzionamento normale

Lo stato degli indicatori di emettitore/ricevitore durante il funzionamento normale è descritto qui di seguito.

■: Si accende in rosso, ■: Si accende in verde, □: Si spegne

Stato del dispositivo	Indicatori		Uscita di controllo (OSSD)	Uscita di blocco (SSD)
	Emettitore	Ricevitore		
Prima di accensione è ON	<input type="checkbox"/> POWER <input type="checkbox"/> TEST <input type="checkbox"/> FREQ <input type="checkbox"/> FAULT	<input type="checkbox"/> OSSD <input type="checkbox"/> STB <input type="checkbox"/> FREQ <input type="checkbox"/> FAULT	OFF	OFF
Dopo l'accensione è ON Stato "luce ricevuta" (tutti i fasci ricevuti)	<input checked="" type="checkbox"/> POWER <input type="checkbox"/> TEST <input type="checkbox"/> FREQ <input type="checkbox"/> FAULT	<input checked="" type="checkbox"/> OSSD <input type="checkbox"/> STB <input type="checkbox"/> FREQ <input type="checkbox"/> FAULT	ON	ON
Dopo l'accensione è ON Stato "luce bloccata" Uno o più fasci bloccati	<input checked="" type="checkbox"/> POWER <input type="checkbox"/> TEST <input type="checkbox"/> FREQ <input type="checkbox"/> FAULT	<input checked="" type="checkbox"/> OSSD <input type="checkbox"/> STB <input type="checkbox"/> FREQ <input type="checkbox"/> FAULT	OFF	ON
Schema sincronizzazione				

### 2) Se si usa la funzione ingresso di test

Questo dispositivo è dotato di una funzione ingresso di test. Questa funzione consente di simulare lo stato di luce bloccata.

#### <Riferimento>

Quando l'ingresso di test/ingresso di reset è tenuto in conto circuito, la funzione ingresso di test sarà abilitata e il ricevitore sarà in stato OFF mentre viene ricevuta la luce in emissione.

■: Si accende in rosso, ■: Si accende in verde, □: Si spegne






Procedura di impostazione e controllo delle condizioni	Indicatori		Uscita di controllo (OSSD)	Uscita di blocco (SSD)
	Emettitore	Ricevitore		
1 L'uscita di controllo (OSSD) del ricevitore è ON (Funzionamento normale)	<input checked="" type="checkbox"/> POWER <input type="checkbox"/> TEST <input type="checkbox"/> FREQ <input type="checkbox"/> FAULT	<input checked="" type="checkbox"/> OSSD <input type="checkbox"/> STB <input type="checkbox"/> FREQ <input type="checkbox"/> FAULT	ON	ON
2 Cortocircuitare l'ingresso di test/ingresso di reset L'uscita di controllo (OSSD) del ricevitore è OFF (Ingresso di test valido) (Funzionamento normale)	<input type="checkbox"/> POWER <input checked="" type="checkbox"/> TEST <input type="checkbox"/> FREQ <input type="checkbox"/> FAULT	<input checked="" type="checkbox"/> OSSD <input type="checkbox"/> STB <input type="checkbox"/> FREQ <input type="checkbox"/> FAULT	OFF	ON
3 Aprire l'ingresso di test/ingresso di reset L'uscita di controllo (OSSD) del ricevitore è ON (Funzionamento normale)	<input checked="" type="checkbox"/> POWER <input type="checkbox"/> TEST <input type="checkbox"/> FREQ <input type="checkbox"/> FAULT	<input checked="" type="checkbox"/> OSSD <input type="checkbox"/> STB <input type="checkbox"/> FREQ <input type="checkbox"/> FAULT	ON	ON








### 3) Quando si verifica un errore

Se sul dispositivo viene rilevato un errore, andrà in stato di blocco.

- Se viene rilevato un errore sull'emettitore, l'emettitore e il ricevitore andranno in stato di blocco, mentre l'uscita di controllo (OSSD) e l'uscita di blocco (SSD) passeranno su OFF. Inoltre, l'indicatore di guasto (giallo) dell'emettitore si accende o lampeggia, mentre l'indicatore di guasto (giallo) e l'indicatore di ricezione luce instabile (arancione) lampeggiano alternativamente.
- Se viene rilevato un errore sul ricevitore, il ricevitore andrà in stato di blocco, mentre l'uscita di controllo (OSSD) e l'uscita di blocco (SSD) passeranno su OFF. Inoltre, l'indicatore di errore (giallo) del ricevitore si accende o lampeggia.

 Lampeggia in giallo, 
  Lampeggia in arancione, 
  Si accende in rosso, 
  Si accende in verde, 
  Si spegne

Procedura di impostazione e controllo delle condizioni		Indicatori		Uscita di controllo (OSSD)	Uscita di blocco (SSD)
		Emettitore	Ricevitore		
Stato normale		<input checked="" type="checkbox"/> POWER <input type="checkbox"/> TEST <input type="checkbox"/> FREQ <input type="checkbox"/> FAULT	<input checked="" type="checkbox"/> OSSD <input type="checkbox"/> STB <input type="checkbox"/> FREQ <input type="checkbox"/> FAULT	ON	ON
Stato di errore	Emettitore non normale	<input type="checkbox"/> POWER <input type="checkbox"/> TEST <input type="checkbox"/> FREQ  FAULT	 OSSD  STB <input type="checkbox"/> FREQ  FAULT Lampeggiano alternativamente	OFF	OFF
	Ricevitore non normale	<input checked="" type="checkbox"/> POWER <input type="checkbox"/> TEST <input type="checkbox"/> FREQ <input type="checkbox"/> FAULT	<input checked="" type="checkbox"/> OSSD <input type="checkbox"/> STB <input type="checkbox"/> FREQ  FAULT	OFF	OFF

Se una volta localizzata e rimossa la causa dell'errore, il dispositivo non torna automaticamente in funzionamento normale, è necessario spegnerlo e riaccenderlo.

(Causa di errore): Corto circuito nell'uscita di controllo (OSSD), rilevamento di luce estranea, guasto nel sensore, ecc..

Vedi "Capitolo 5 Ricerca ed eliminazione dei guasti" ed eliminare la causa dell'errore.

# Capitolo 3 Funzioni

## 3-1 Funzione Auto-diagnosi

Questo dispositivo dispone di una funzione di auto-diagnosi.

L'auto-diagnosi viene eseguita al momento dell'accensione o dopo che lo stato dell'ingresso di test cambia da OFF a ON.

Se viene rilevato un errore, il dispositivo viene messo istantaneamente in stato di blocco, mentre l'uscita di controllo (OSSD) e l'uscita di blocco (SSD) vengono impostate su OFF.

Eliminare la causa dell'errore facendo riferimento al "Capitolo 5 Ricerca ed eliminazione dei guasti".

### ⚠ PERICOLO

- Per mantenere le condizioni di sicurezza, ispezionare lo stato luce bloccata del dispositivo almeno una volta al giorno.
- Se non si esegue l'auto-diagnosi, si ritarderà il rilevamento di errori imprevisti e questo aumenterà il pericolo, che può anche causare malfunzionamenti del dispositivo e provocare lesioni gravi o mortali.

## 3-2 Funzione Ingresso di test

Questa funzione abilita il controllo del funzionamento del dispositivo mettendo forzatamente su ON/OFF l'uscita di controllo (OSSD) del ricevitore mentre viene ricevuta la luce in emissione.

L'uscita di controllo (OSSD) può essere messa su ON o OFF collegando o scollegando il cavo ingresso di test (rosa).

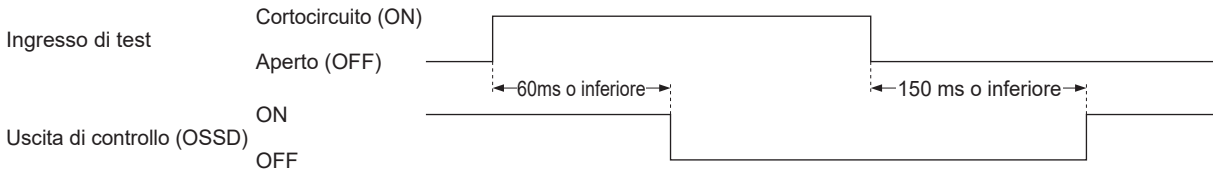
Cavo ingresso di test (rosa)	Ingresso di test	Stato dell'uscita di controllo OSSD	Stato dell'uscita di blocco (SSD)
Aperto	Non valido	ON	ON
Tipo con uscita PNP: Collegata a +V Tipo con uscita NPN: Collegata a 0V	Valido	OFF	ON

Quando l'ingresso di test è valido, l'uscita di controllo (OSSD) diventa OFF.

Questa funzione consente al dispositivo stesso di determinare eventuali malfunzionamenti dovuti a rumori estranei, oppure anomalie nell'uscita di controllo (OSSD).

Scollegando il cavo dell'ingresso di test (rosa), il dispositivo ritorna alla modalità di funzionamento normale.

### <Schema sincronizzazione>



### ⚠ PERICOLO

Non utilizzare l'uscita ausiliaria per fermare l'apparecchiatura su cui è installato il dispositivo serie **SF2C**. In caso contrario, sussiste il pericolo di lesioni gravi o addirittura letali.

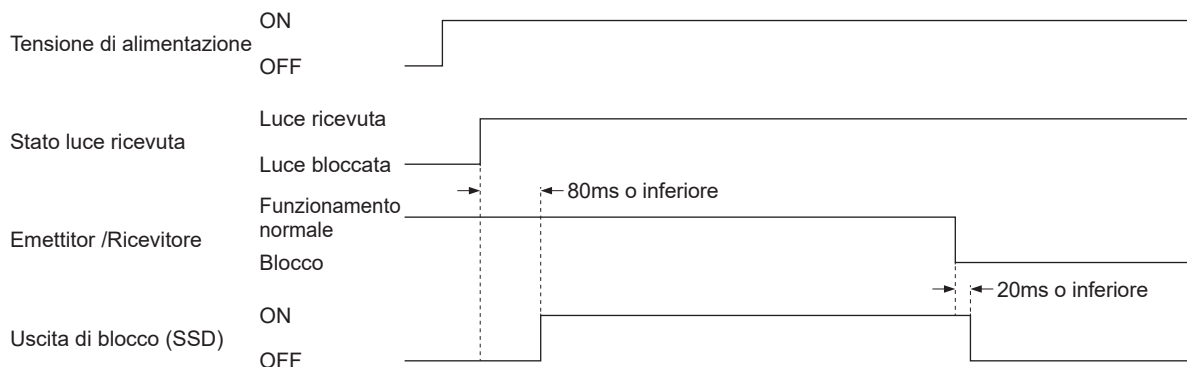
### <Riferimento>

Se si abilita l'ingresso di test quando si usa la funzione prevenzione interferenze, l'uscita di controllo (OSSD) di tutti i sensori collegati passerà su OFF.

### 3-3 Funzione di Blocco

#### 3-3-1 Uscita di blocco (SSD)

L'uscita di blocco (SSD) passa su ON durante il funzionamento normale e su OFF durante il funzionamento del blocco.



Nota: Se la luce dall'emittore entra nel ricevitore mentre l'emettitore è bloccato, al ricevitore sarà comunicata l'informazione di blocco e questo farà passare su OFF l'uscita di blocco (SSD).

#### 3-3-2 Funzione Disattivazione blocco

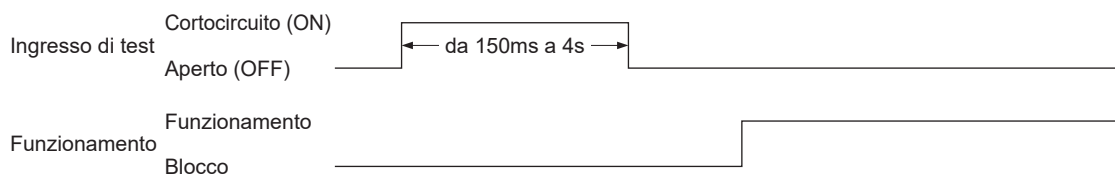
Questa funzione riporta il dispositivo dallo stato di blocco allo stato di funzionamento normale.

Se la funzione ingresso di test (descritta in “3-2 Funzione Ingresso di test”) viene utilizzata quando il dispositivo si trova nello stato in cui tutti i canali fascio stanno ricevendo la luce e tutti gli errori sono stati eliminati dal dispositivo, quest'ultimo tornerà al suo funzionamento normale.

##### <Riferimento>

È anche possibile tornare al funzionamento normale dallo stato di blocco spegnendo e riaccendendo l'alimentazione del dispositivo.

##### <Schema sincronizzazione>



### 3-4 Funzione Prevenzione interferenze

Per abilitare la funzione prevenzione interferenze, collegare il cavo dell'uscita prevenzione interferenze (verde) per l'emettitore 1 della barriera luminosa con il cavo dell'ingresso di test (rosa) per l'emettitore 2 della barriera luminosa, lasciare aperto il cavo dell'ingresso impostazione frequenza (grigio) per il ricevitore 1 della barriera luminosa e collegare il cavo dell'ingresso impostazione frequenza (grigio) del ricevitore 2 della barriera luminosa a +V.

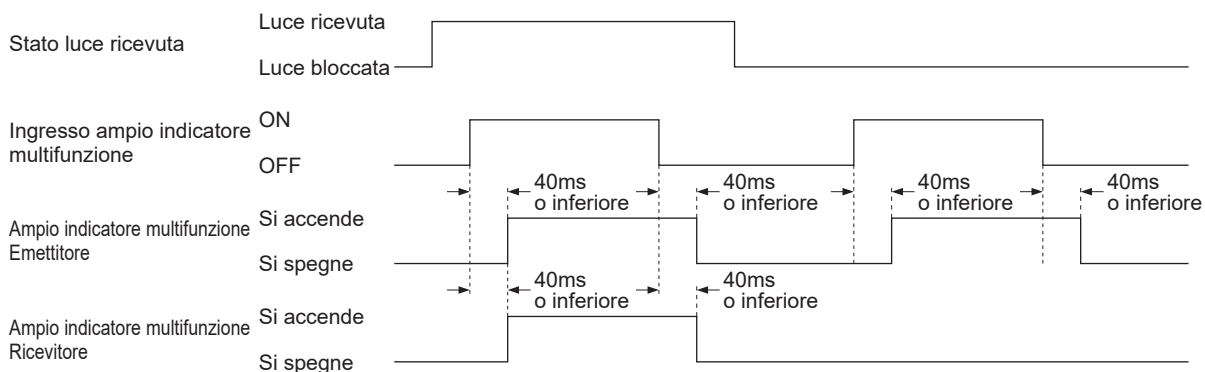
Vedi “2-5-4 Cablaggio per Funzione ingresso di test/Funzione Ampio indicatore multifunzione/Funzione Prevenzione interferenze” per i dettagli sul metodo di connessione.

## 3-5 Funzione Ampio indicatore multifunzione

La selezione accendi/spegni è disponibile cablando il cavo d'ingresso dell'ampio indicatore multifunzione (arancione).

Cavo ingresso ampio indicatore multifunzione (arancione)	Funzionamento cavo ingresso ampio indicatore multifunzione
Tipo con uscita PNP: Collegato a +V Tipo con uscita NPN: Collegato a 0V	Si accende in arancione
Aperto	Si spegne

### <Schema sincronizzazione>



Nota: Quando la luce dall'emittore entra nel ricevitore, gli ampi indicatori multifunzione del ricevitore si accendono.

## <Riferimento>

Qualora si rilevi qualsiasi errore, fare riferimento al “**Capitolo 5 Ricerca ed eliminazione dei guasti**” e informare del problema l’incaricato alla manutenzione.

Se la procedura di correzione non fosse chiara, contattare il nostro ufficio.

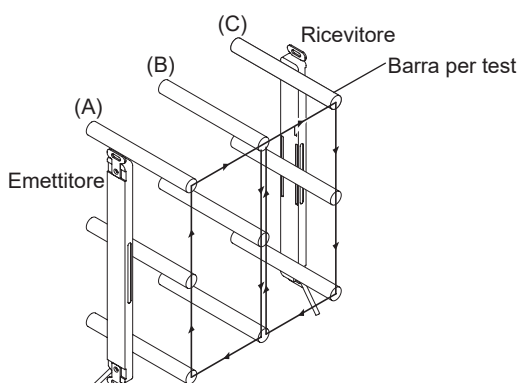
Preparare una copia di questa lista di controllo, spuntare ogni voce nel rispettivo riquadro e archiviare la lista per registrazione.

## 4-1 Controllo giornaliero

### PERICOLO

Prima di mettere in funzione il dispositivo, controllare le voci della lista di controllo riportata qui di seguito e accertarsi che non sia presente alcun errore. Se questo dispositivo viene messo in funzione senza aver effettuati i controlli o in una condizione di errore, si possono causare lesioni gravi o addirittura letali.

### Lista di controllo (Controllo giornaliero)

Colonna controllo	Voce da controllare
<input type="checkbox"/>	È impossibile raggiungere parti pericolose della macchina senza passare attraverso l’area di rilevamento di questo dispositivo.
<input type="checkbox"/>	Una parte del corpo dell’operatore rimane all’interno dell’area di rilevamento durante il funzionamento di parti pericolose della macchina.
<input type="checkbox"/>	La distanza di sicurezza calcolata è stata rispettata o superata durante l’installazione.
<input type="checkbox"/>	Nessun danno alla protezione o alla struttura protettiva.
<input type="checkbox"/>	Nessun difetto, piega o danno nel cablaggio.
<input type="checkbox"/>	I connettori corrispondenti sono stati collegati in sicurezza.
<input type="checkbox"/>	Nessuna traccia di sporcizia o graffi sulla superficie di emissione del fascio luminoso.
<input type="checkbox"/>	La barra per test non è deformata né difettosa.
<input type="checkbox"/>	L’indicatore di funzionamento (verde) dell’emettitore e l’indicatore OSSD (verde) del ricevitore si accendono quando nessun oggetto è presente all’interno dell’area di rilevamento. L’uscita di controllo (OSSD) deve essere ON. A questo punto si può controllare se si tratti di effetto di un rumore esterno. Se si tratta di un rumore esterno che compromette il funzionamento, rimuovere la causa e ricontrollare.
<input type="checkbox"/>	Spostare la barra per test (ø25mm) in alto e in basso a 1.600 mm/sec o meno su tre posizioni: direttamente di fronte all’emettitore (A), tra emettitore e ricevitore (B) e direttamente di fronte al ricevitore (C). L’indicatore OSSD (rosso) del ricevitore e l’indicatore di funzionamento (rosso) dell’emettitore continuano a rimanere accesi per tutto il tempo in cui la barra rimane all’interno dell’area di rilevamento che va da (A) a (C). 
<input type="checkbox"/>	Quando la macchina è in funzione, le parti pericolose funzionano normalmente se nessun oggetto si trova all’interno dell’area di rilevamento.
<input type="checkbox"/>	Quando la macchina è in funzione, le parti pericolose si fermano immediatamente quando la barra per test (ø25mm) viene inserita nell’area di rilevamento in una delle tre posizioni sopra indicate, vale a dire direttamente di fronte all’emettitore (A), a metà tra emettitore e ricevitore (B) e direttamente di fronte al ricevitore (C).
<input type="checkbox"/>	Le parti pericolose restano ferme fino a che la barra rimane all’interno dell’area di rilevamento.
<input type="checkbox"/>	Le parti pericolose si fermano immediatamente se l’alimentatore di questo dispositivo viene spento.
<input type="checkbox"/>	L’uscita di controllo (OSSD) deve passare su OFF quando il cavo ingresso di test (rosa) è aperto (tipo di uscita PNP: collegata a +V, tipo di uscita NPN: collegata a 0V). A questo punto si può controllare se si tratti di effetto di un rumore esterno. Se si tratta di un rumore esterno che compromette il funzionamento, rimuovere la causa e ricontrollare.

## Manutenzione

---

### 4-2 Controllo periodico (Semestrale)

#### PERICOLO

Ogni sei mesi controllare le voci della lista di controllo riportata qui di seguito e accertarsi che non sia presente alcun errore. Se questo dispositivo viene messo in funzione senza aver effettuati i controlli o in una condizione di errore, si possono causare lesioni gravi o addirittura letali.

#### Lista di controllo (Controllo periodico)

Colonna controllo	Voce da controllare
<input type="checkbox"/>	La struttura della macchina non impedisce ai meccanismi di sicurezza di fermare il funzionamento.
<input type="checkbox"/>	Non è stata apportata alcuna modifica ai comandi della macchina che possa impedire il funzionamento dei meccanismi di sicurezza.
<input type="checkbox"/>	L'uscita di questo dispositivo è stata rilevata correttamente.
<input type="checkbox"/>	Il cablaggio di questo dispositivo è corretto.
<input type="checkbox"/>	Il tempo di risposta generale di tutta la macchina corrisponde a o è inferiore al valore calcolato.
<input type="checkbox"/>	Il numero effettivo di cicli di funzionamento (durata) dei pezzi deperibili (relè, ecc.) è inferiore al numero di cicli di funzionamento (durata) nominale.
<input type="checkbox"/>	Nessuna vite o nessun connettore di questo dispositivo risulta allentato.
<input type="checkbox"/>	Nelle vicinanze di questo dispositivo non sono stati installati oggetti riflettenti o sorgenti luminose.

### 4-3 Controllo dopo la manutenzione

Eeguire tutti i controlli indicati al paragrafo “4-1 Controllo giornaliero” e al paragrafo “4-2 Controllo periodico (Semestrale)” se si verificano le seguenti condizioni.

- 1) Quando vengono sostituite parti di questo dispositivo.
- 2) Quando si rileva un'anomalia durante il funzionamento.
- 3) Quando viene effettuato l'allineamento asse fascio di emettitore e ricevitore.
- 4) Quando viene modificato il luogo o l'ambiente di installazione del dispositivo.
- 5) Quando viene modificato il metodo o il layout di cablaggio.
- 6) Quando vengono sostituite parti del FSD (dispositivo di commutazione finale).
- 7) Quando vengono modificate le impostazioni del FSD (dispositivo di commutazione finale).

**<Riferimento>**

- Controllare il cablaggio.
- Controllare la capacità di tensione di alimentazione e alimentatore.

### 5-1 Ricerca ed eliminazione dei guasti dell'emettitore

**<Tutti gli indicatori sono spenti>**

Causa	Rimedio
Alimentazione di corrente assente.	Controllare che la capacità dell'alimentatore sia sufficiente. Collegare correttamente l'alimentatore.
La tensione di alimentazione non rientra nel campo specificato.	Impostare correttamente la tensione di alimentazione.

**<Indicatore di guasto (giallo) acceso o lampeggiante>**

Dopo aver eliminato la causa dell'errore, spegnere e riaccendere l'alimentazione oppure utilizzare la funzione di attivazione blocco (come descritto in "3-3 Funzione Disattivazione blocco").

Se non ci sono altri errori, il dispositivo funzionerà normalmente.

Causa	Rimedio
Indicatore di guasto (giallo) lampeggia 8 volte. Errore della tensione di alimentazione	Tensione specificata assente.  Controllare le condizioni del cablaggio, la tensione di alimentazione e la capacità dell'alimentatore.
Altro rispetto a quanto summenzionato	Effetto del rumore/alimentatore o guasto del circuito interno  Controllare le condizioni di disturbo intorno al dispositivo. Controllare le condizioni del cablaggio, la tensione di alimentazione e la capacità dell'alimentatore. Se l'errore persiste, contattare Panasonic Industry.

**<Indicatore di test (rosso) acceso>**

Causa	Rimedio
Il dispositivo è nella condizione ingresso di test.	Aprire il cavo dell'ingresso di test (rosa).

**<Nessuna luce ricevuta anche con indicatore di test (rosso) acceso>**

Causa	Rimedio
Il cavo dell'ingresso di test è in anomalia. Il cavo dell'ingresso di test è in corto o rotto. Il cavo dell'ingresso di test e il cavo dell'uscita prevenzione interferenze sono in corto.	Controllare il cablaggio del cavo dell'ingresso di test (rosa), quindi spegnere e riaccendere l'alimentazione.

Se dopo aver controllato quanto indicato nella tabella precedente, il dispositivo non funziona normalmente, si prega contattarci.

**<Riferimento>**

Per il conteggio dei lampeggiamenti dell'indicatore di errore, contare i lampeggiamenti da 2 secondi senza lampeggiamenti.

## Ricerca ed eliminazione dei guasti

### 5-2 Ricerca ed eliminazione dei guasti del ricevitore

#### <Tutti gli indicatori sono spenti>

Causa	Rimedio
Alimentazione di corrente assente.	Controllare che la capacità dell'alimentatore sia sufficiente. Collegare correttamente l'alimentatore.
La tensione di alimentazione non rientra nel campo specificato.	Impostare correttamente la tensione di alimentazione.

#### <Indicatore di errore (giallo) e indicatore ricezione luce instabile (arancione) lampeggiano alternativamente>

Causa	Rimedio
L'emettitore è in stato di blocco.	Controllare l'indicatore di errore (giallo) dell'emettitore.

#### <Indicatore di guasto (giallo) acceso o lampeggiante>

Dopo aver eliminato la causa dell'errore, spegnere e riaccendere l'alimentazione oppure utilizzare la funzione di attivazione blocco (come descritto in "3-3 Funzione Disattivazione blocco").

Se non ci sono altri errori, il dispositivo funzionerà normalmente.

Causa	Rimedio	
Indicatore di guasto (giallo) lampeggia 2 volte Errore sull'uscita di blocco (SSD)	Il cavo (bianco) dell'uscita di blocco (SSD) è in corto. Uscita spia muting in corto con altri cavi I/O. La corrente entrante in eccesso passa nel cavo (bianco) dell'uscita di blocco (SSD). Errore circuito di uscita	Cablare correttamente il cavo (bianco) dell'uscita di blocco (SSD). Vedi "2-5 Cablaggio." Il valore attuale deve rientrare nel range specificato del cavo (bianco) dell'uscita di blocco (SSD). Vedi "6-1 Cablaggio."
Indicatore di guasto (giallo) lampeggia 4 volte Errore luce estranea	Una luce estranea o una luce proveniente da altro modello interferiscono.	Quando l'alimentazione è inserita, impedire che luci estranee interferiscano con il ricevitore. Se la luce estranea proviene da altri modelli, effettuare le operazioni descritte in "2-3-4 Disposizione del dispositivo."
Indicatore di errore (giallo) lampeggia 5 o 9 volte Errore dati uscita di controllo (OSSD)	Il cavo (nero) dell'uscita di controllo (OSSD) è in corto. Il cavo (nero) dell'uscita di controllo (OSSD) o il cavo (bianco) dell'uscita di blocco (SSD) è cablato o è cablato con altri cavi I/O. La corrente entrante in eccesso passa nel cavo (nero) dell'uscita di controllo (OSSD). Errore circuito di uscita	Cablare correttamente il cavo (nero) dell'uscita di controllo (OSSD). Vedi "2-5 Cablaggio." Il valore attuale deve rientrare nel range specificato del cavo (nero) dell'uscita di controllo (OSSD). Vedi "6-1 Cablaggio."
Indicatore di guasto (giallo) lampeggia 8 volte Errore della tensione di alimentazione	Tensione specificata assente.	Controllare le condizioni del cablaggio, la tensione di alimentazione e la capacità dell'alimentatore.
Altro rispetto a quanto summenzionato	Effetto del rumore/alimentatore o guasto del circuito interno	Controllare le condizioni di disturbo intorno al dispositivo. Controllare le condizioni del cablaggio, la tensione di alimentazione e la capacità dell'alimentatore. Se l'errore persiste, contattare Panasonic Industry.

#### <Indicatore impostazione frequenza (arancione) acceso>

Causa	Rimedio
Il cavo dell'ingresso impostazione frequenza è in anomalia. Il cavo dell'ingresso impostazione frequenza e +V sono in corto.	Se la funzione prevenzione interferenze non è utilizzata, scollegare il cavo (grigio) dell'ingresso impostazione frequenza. Controllare il cablaggio del cavo (grigio) dell'ingresso impostazione frequenza, quindi spegnere e riaccendere l'alimentazione.

#### <Indicatore OSSD rimane acceso in rosso (luce non ricevuta)>

Causa	Rimedio
I canali fasci non sono allineati correttamente.	Allineare i canali fascio. Vedi "2-6 Regolazione". Allineare la direzione alto/basso del canale fascio tra l'emettitore e il ricevitore.
L'impostazione della frequenza non è corretta.	Controllare gli indicatori impostazione frequenza (arancioni) di emettitore e ricevitore. Controllare il cablaggio del cavo (rosa) dell'ingresso di test sull'emettitore e del cavo (grigio) dell'ingresso impostazione frequenza sul ricevitore per ottenere la frequenza corretta. Vedi "2-5-4 Cablaggio per Funzione ingresso di test/Funzione Ampio indicatore multifunzione/Funzione Prevenzione interferenze". Controllare il cablaggio, quindi spegnere e riaccendere l'alimentazione.

Se dopo aver controllato quanto indicato nella tabella precedente, il dispositivo non funziona normalmente, si prega contattarci.

#### <Riferimento>

Per il conteggio dei lampeggiamenti dell'indicatore di errore, contare i lampeggiamenti da 2 secondi senza lampeggiamenti.



## 6-1 Caratteristiche tecniche

Modello N°

SF2C - H □□ - □

<Tipo uscita >

P: Tipo con uscita PNP, N: Tipo con uscita NPN

<Numero di canali fascio>

Esempio: **SF2C-H32-P**

Numero di canali fascio: 32 canali

Tipo di uscita: Tipo con uscita PNP

### Specifiche dei modelli

Tipo		Tipo con passo 20mm			
Modello N°	Tipo con uscita PNP	SF2C-H8-P	SF2C-H12-P	SF2C-H16-P	SF2C-H20-P
	Tipo con uscita NPN	SF2C-H8-N	SF2C-H12-N	SF2C-H16-N	SF2C-H20-N
Numero di canali fascio		8	12	16	20
Altezza di rilevamento (Altezza di protezione)		160mm	240mm	320mm	400mm
Consumo di corrente	Ampio indicatore multifunzione OFF	Emettitore: 25mA o inferiore Ricevitore: 25mA o inferiore	Emettitore: 30mA o inferiore, Ricevitore: 30mA o inferiore		Emettitore: 35mA o inferiore Ricevitore: 35mA o inferiore
	Ampio indicatore multifunzione ON	Emettitore: 35mA o inferiore Ricevitore: 30mA o inferiore	Emettitore: 35mA o inferiore Ricevitore: 35mA o inferiore	Emettitore: 40mA o inferiore Ricevitore: 35mA o inferiore	Emettitore: 40mA o inferiore Ricevitore: 40mA o inferiore
PFHd	Tipo con uscita PNP	$3,60 \times 10^{-9}$	$3,66 \times 10^{-9}$	$3,73 \times 10^{-9}$	$3,79 \times 10^{-9}$
	Tipo con uscita NPN	$3,74 \times 10^{-9}$	$3,80 \times 10^{-9}$	$3,86 \times 10^{-9}$	$3,93 \times 10^{-9}$
MTTFd		Oltre 100 anni			
Peso (complessivo di emettitore e ricevitore)		Circa 280g	Circa 340g	Circa 400g	Circa 460g

Tipo		Tipo con passo 20mm		
Modello N°	Tipo con uscita PNP	SF2C-H24-P	SF2C-H28-P	SF2C-H32-P
	Tipo con uscita NPN	SF2C-H24-N	SF2C-H28-N	SF2C-H32-N
Numero di canali fascio		24	28	32
Altezza di rilevamento (Altezza di protezione)		480mm	560mm	640mm
Consumo di corrente	Ampio indicatore multifunzione OFF	Emettitore: 35mA o inferiore, Ricevitore: 35mA o inferiore		
	Ampio indicatore multifunzione ON	Emettitore: 45mA o inferiore Ricevitore: 40mA o inferiore	Emettitore: 45mA o inferiore Ricevitore: 45mA o inferiore	Emettitore: 50mA o inferiore Ricevitore: 45mA o inferiore
PFHd	Tipo con uscita PNP	$3,85 \times 10^{-9}$	$3,92 \times 10^{-9}$	$3,98 \times 10^{-9}$
	Tipo con uscita NPN	$3,99 \times 10^{-9}$	$4,05 \times 10^{-9}$	$4,12 \times 10^{-9}$
MTTFd		Oltre 100 anni		
Peso (complessivo di emettitore e ricevitore)		Circa 520g	Circa 580g	Circa 640g

PFHd: Probabilità di guasto pericoloso all'ora, MTTFd: Tempo medio prima di un guasto pericoloso

## Caratteristiche tecniche

### Specifiche comuni

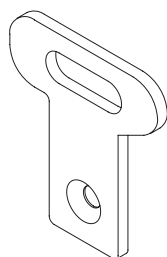
Tipo	Tipo con uscita PNP	Tipo con uscita NPN
Modello N°	<b>SF2C-H□-P</b>	<b>SF2C-H□-N</b>
Campo di rilevamento (Campo valido)	0,1 – 3m	
Passo fascio	20mm	
Capacità di rilevamento (oggetto minimo da rilevare)	Oggetto opaco ø25mm	
Angolo effettivo di apertura (EAA)	±5 gradi o inferiore [per campo di rilevamento a 3m (Requisito IEC 61496-2, ANSI/UL 61496-2)]	
Tensione di alimentazione	24V DC ±20% ondulazione picco-picco 10% o inferiore	
Uscita di controllo (OSSD)	<ul style="list-style-type: none"> <li>• Massima corrente sorgente: 200mA</li> <li>• Tensione applicata: identica alla tensione di alimentazione (tra l'uscita di controllo e +V)</li> <li>• Tensione residua: 2,5V o inferiore (corrente sorgente 200 mA con cavo lung. 10m)</li> <li>• Corrente di dispersione: 200µA o inferiore (condizione alimentazione OFF)</li> <li>• Capacità massima: 2,2µF (nessun carico alla corrente di uscita massima)</li> <li>• Resistenza di carico del cavo: 3Ω o inferiore</li> </ul>	<ul style="list-style-type: none"> <li>• Massima corrente di sink: 200mA</li> <li>• Tensione applicata: identica alla tensione di alimentazione (fra l'uscita di controllo e -0V)</li> <li>• Tensione residua: 2,5V o inferiore (corrente di sink 200 mA con cavo lung. 10m)</li> <li>• Corrente di dispersione: 200µA o inferiore (condizione alimentazione OFF)</li> <li>• Capacità massima: 2,2µF (nessun carico alla corrente di uscita massima)</li> <li>• Resistenza di carico del cavo: 3Ω o inferiore</li> </ul>
Modalità operativa (Funzionamento uscita)	ON quando tutte le luci sono ricevute, OFF quando una o più luci sono interrotte (OFF quando si verifica un guasto nel sensore o un errore nel segnale di sincronizzazione)	
Circuito di protezione (Protezione da corto circuito)	Incorporata	
Tempo di risposta	OFF: 20ms o inferiore, ON: Da 80 a 100ms	
Uscita di blocco (SSD)	<ul style="list-style-type: none"> <li>• Massima corrente sorgente: 60mA</li> <li>• Tensione applicata: identica alla tensione di alimentazione (fra l'uscita di blocco e +V)</li> <li>• Tensione residua: 2,5V o inferiore (corrente sorgente 60mA con cavo lung. 10m)</li> <li>• Corrente di dispersione: 200µA o inferiore (condizione OFF alimentazione)</li> <li>• Capacità massima: 2,2µF (nessun carico alla corrente di uscita massima)</li> <li>• Resistenza di carico del cavo: 3Ω o inferiore</li> </ul>	<ul style="list-style-type: none"> <li>• Massima corrente di sink: 60mA</li> <li>• Tensione applicata: identica alla tensione di alimentazione (fra l'uscita di blocco e -0V)</li> <li>• Tensione residua: 2,5V o inferiore (corrente di sink 60mA con cavo lung. 10m)</li> <li>• Corrente di dispersione: 200µA o inferiore (condizione OFF alimentazione)</li> <li>• Capacità massima: 2,2µF (nessun carico alla corrente di uscita massima)</li> <li>• Resistenza di carico del cavo: 3Ω o inferiore</li> </ul>
Modalità operativa (Funzionamento uscita)	ON durante il funzionamento normale, OFF durante il blocco (Nota 1)	
Circuito di protezione (Protezione da corto circuito)	Incorporata	
Protezione	IP65, IP67(IEC)	
Grado di inquinamento	3	
Temperatura ambiente	Da -10 a +55°C (non è ammessa presenza di ghiaccio o condensa), Immagazzinamento: Da -25 a 60°C	
Umidità ambiente	30- 85% UR, Immagazzinamento: 30-85% UR	
Illuminazione ambiente	Lampada a incandescenza: 5,000 lx o inferiore sulla faccia ricevente la luce	
Altitudine di funzionamento	2.000m o inferiore (Nota 3)	
Rigidità dielettrica	1.000V AC per un minuto tra tutti i morsetti di alimentazione collegati tra loro e l'involucro	
Resistenza d'isolamento	20MΩ o superiore, con misuratore di isolamento (megaohmmetro) da 500V DC tra tutti i morsetti di alimentazione collegati tra loro e l'involucro	
Resistenza alle vibrazioni	Frequenza da 10 a 55 Hz, ampiezza 0,75 mm nelle direzioni X, Y e Z per due ore ciascuna	
Resistenza agli urti	Accelerazione 300m/s <sup>2</sup> (30G circa) nelle direzioni X, Y e Z per tre volte ciascuna	
SFF (Safe Failure Fraction, frazione di guasti sicuri)	99%	
HFT (Hardware Failure Tolerance, tolleranza guasti hardware)	0	
Tipo di unità secondaria	Tipo B (IEC 61508-2)	
Mission time	20 anni	
Elemento emettitore	LED infrarosso (lunghezza onda di emissione di picco: 850nm)	
Cavo	Cavo a 5 fili in PVC resistente al calore 0,16mm <sup>2</sup> , lungo 3m	
Prolunga cavo	Prolungamento fino ad un totale di 50m possibile con cavo 0,3mm <sup>2</sup> o superiore	
Materiale	Involucro: Lega di policarbonato, Copertura superficie di rilevamento policarbonato <b>MS-SFC-1</b> (staffa di montaggio standard): Acciaio inossidabile	
Accessori	<b>MS-SFC-1</b> (staffa di montaggio standard): 1 set, <b>SF4C-TR25</b> (barra per test): 1 pz.	

Note: 1) Se l'emettitore va in stato di blocco e la luce dall'emettitore entra nel ricevitore, sarà trasmessa l'informazione di blocco e l'uscita di blocco (SSD) passerà su OFF.

2) Non usare o immagazzinare in un ambiente con pressione atmosferica superiore a quella del livello del mare.

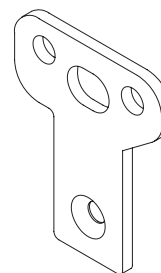
## 6-2 Opzioni

- Staffa di montaggio standard: 4 pz./set



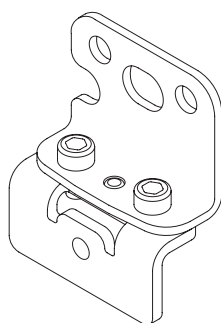
Modello N°	Annotazioni
<b>MS-SFC-1</b>	Per due bulloni a testa esagonale incassata [M5 (da ordinare separatamente)].

- Staffa montaggio compatibile NA2-N: 4 pz./set



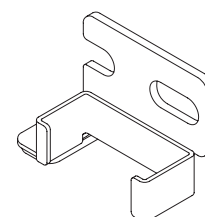
Modello N°	Annotazioni
<b>MS-SFC-2</b>	Questa staffa di montaggio serve per sostituire l'altra del sensore di area serie <b>NA2-N</b> di Panasonic Industry. Con due viti M4 (da ordinare separatamente) e un bullone a testa esagonale incassata [M6 (da ordinare separatamente)].

- Staffa di montaggio multifunzione: 4 pz./set



Modello N°	Annotazioni
<b>MS-SFC-3</b>	Per regolare l'asse della luce. Può essere usata come staffa assenza zona morta. Per un bullone a testa esagonale incassata [M5 (da ordinare separatamente)] o due bulloni a testa esagonale incassata [M3 (da ordinare separatamente)].

- Staffa di supporto intermedia multifunzione: 2 pz./set



Modello N°	Annotazioni
<b>MS-SFC-4</b>	Prevedere una molla quando si usa la staffa di montaggio multifunzione <b>MS-SFC-3</b> (optional). Quando si deve usare la staffa di montaggio multifunzione <b>MS-SFC-3</b> (optional) su <b>SF2C-H28-□</b> o <b>SF2C-H32-□</b> .

- Involucro protettivo di metallo: 2 pz./set



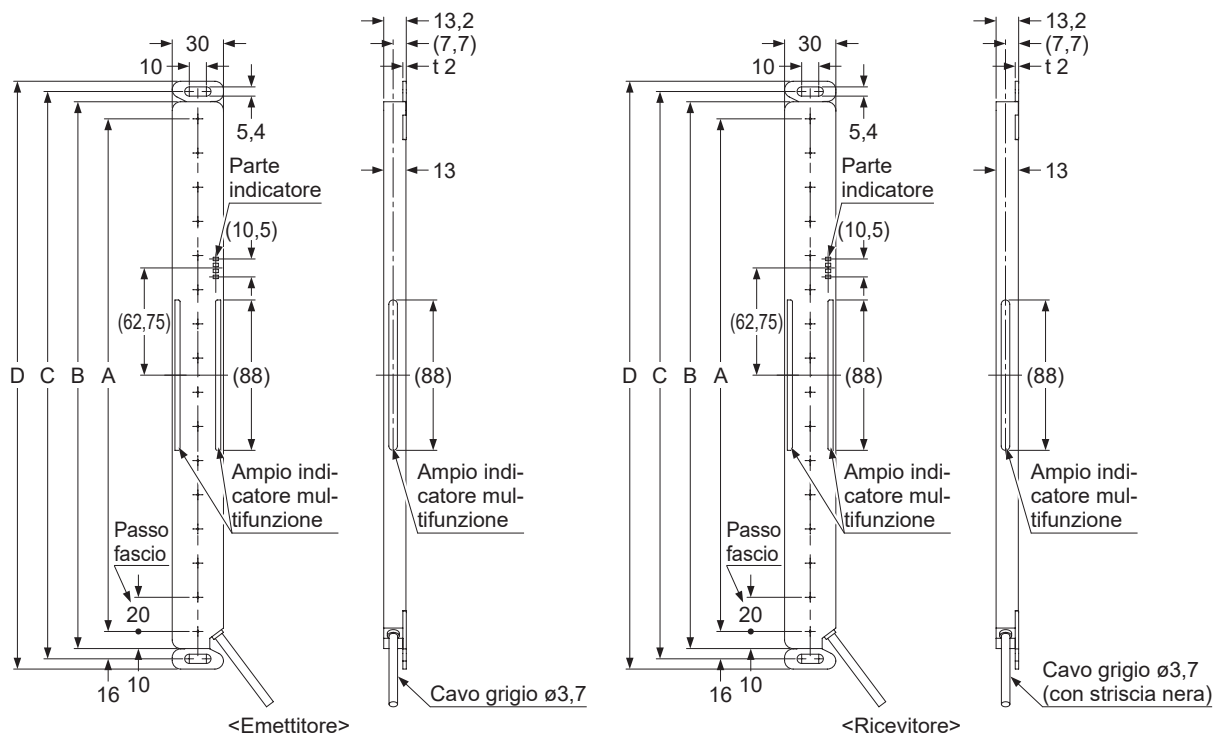
Modello N°	Modello applicabile		Annotazioni
<b>MS-SFCH-8</b>	<b>SF2C-H8-P</b>	<b>SF2C-H8-N</b>	Protegge il dispositivo da urti e vibrazioni.
<b>MS-SFCH-12</b>	<b>SF2C-H12-P</b>	<b>SF2C-H12-N</b>	
<b>MS-SFCH-16</b>	<b>SF2C-H16-P</b>	<b>SF2C-H16-N</b>	
<b>MS-SFCH-20</b>	<b>SF2C-H20-P</b>	<b>SF2C-H20-N</b>	
<b>MS-SFCH-24</b>	<b>SF2C-H24-P</b>	<b>SF2C-H24-N</b>	
<b>MS-SFCH-28</b>	<b>SF2C-H28-P</b>	<b>SF2C-H28-N</b>	
<b>MS-SFCH-32</b>	<b>SF2C-H32-P</b>	<b>SF2C-H32-N</b>	

## Dimensioni

### 6-3 Dimensioni

#### 6-3-1 Se montaggio al centro con staffe di montaggio standard

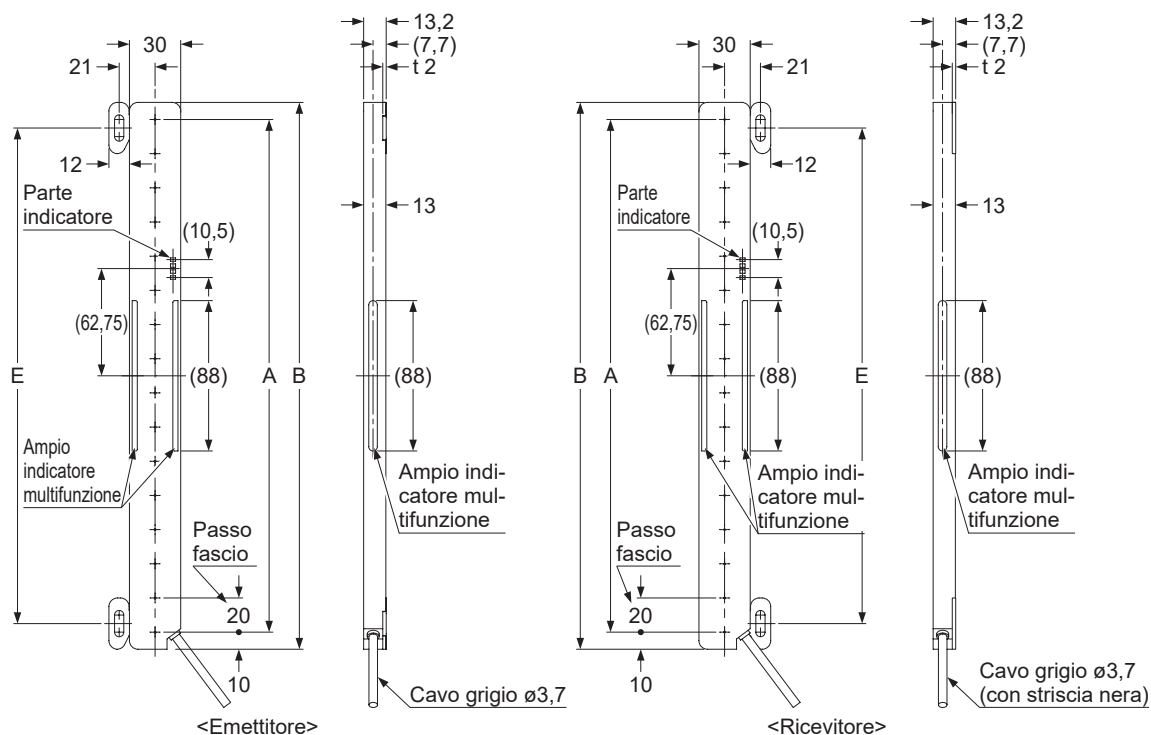
(Unità: mm)



Modello N°		A	B	C	D
SF2C-H8-P	SF2C-H8-N	140	160	172	184
SF2C-H12-P	SF2C-H12-N	220	240	252	264
SF2C-H16-P	SF2C-H16-N	300	320	332	344
SF2C-H20-P	SF2C-H20-N	380	400	412	424
SF2C-H24-P	SF2C-H24-N	460	480	492	504
SF2C-H28-P	SF2C-H28-N	540	560	572	584
SF2C-H32-P	SF2C-H32-N	620	640	652	664

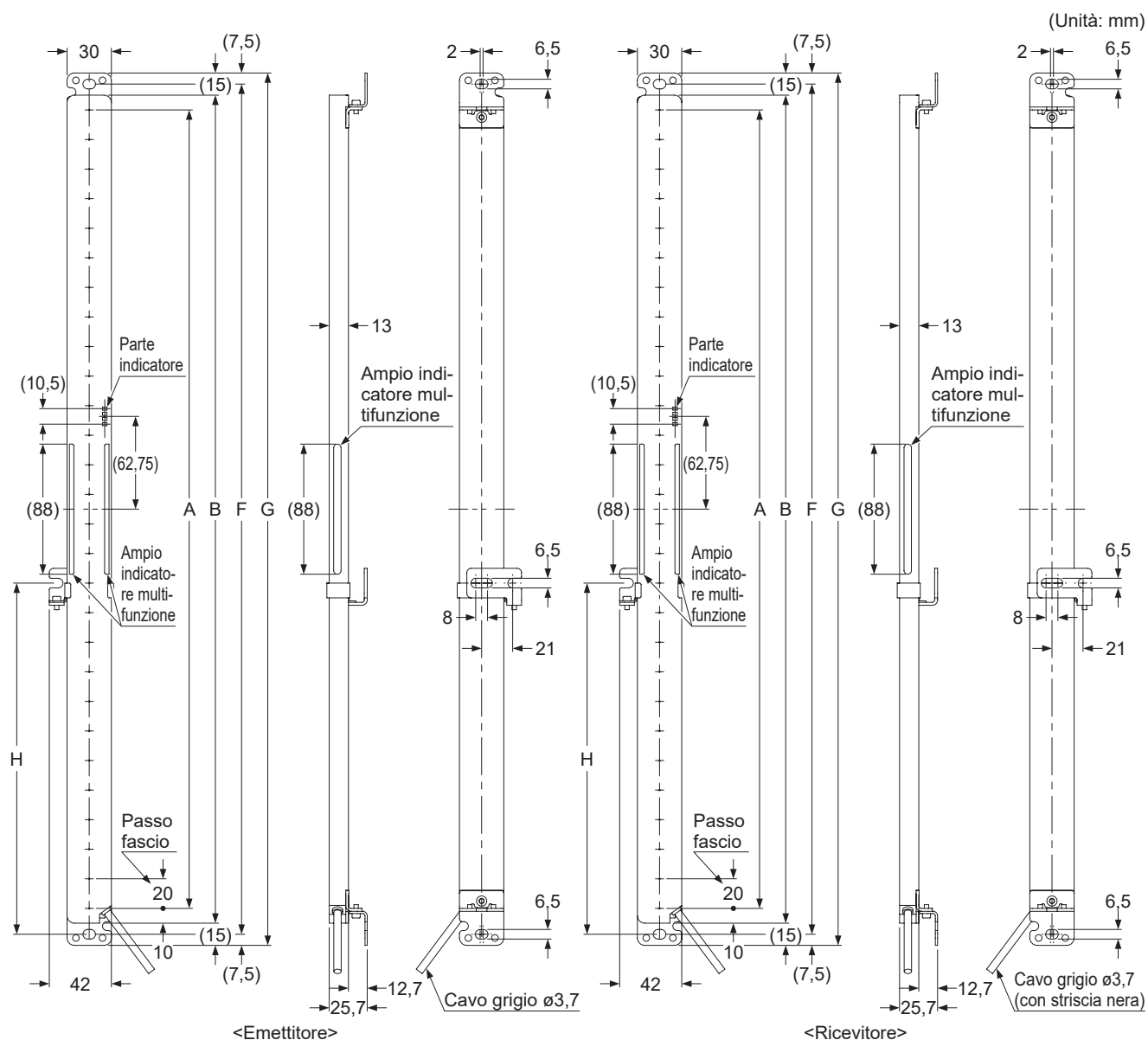
6-3-2 Se montaggio con staffe di montaggio standard senza zona morta

(Unità: mm)



Modello N°		A	B	E
SF2C-H8-P	SF2C-H8-N	140	160	130
SF2C-H12-P	SF2C-H12-N	220	240	210
SF2C-H16-P	SF2C-H16-N	300	320	290
SF2C-H20-P	SF2C-H20-N	380	400	370
SF2C-H24-P	SF2C-H24-N	460	480	450
SF2C-H28-P	SF2C-H28-N	540	560	530
SF2C-H32-P	SF2C-H32-N	620	640	610

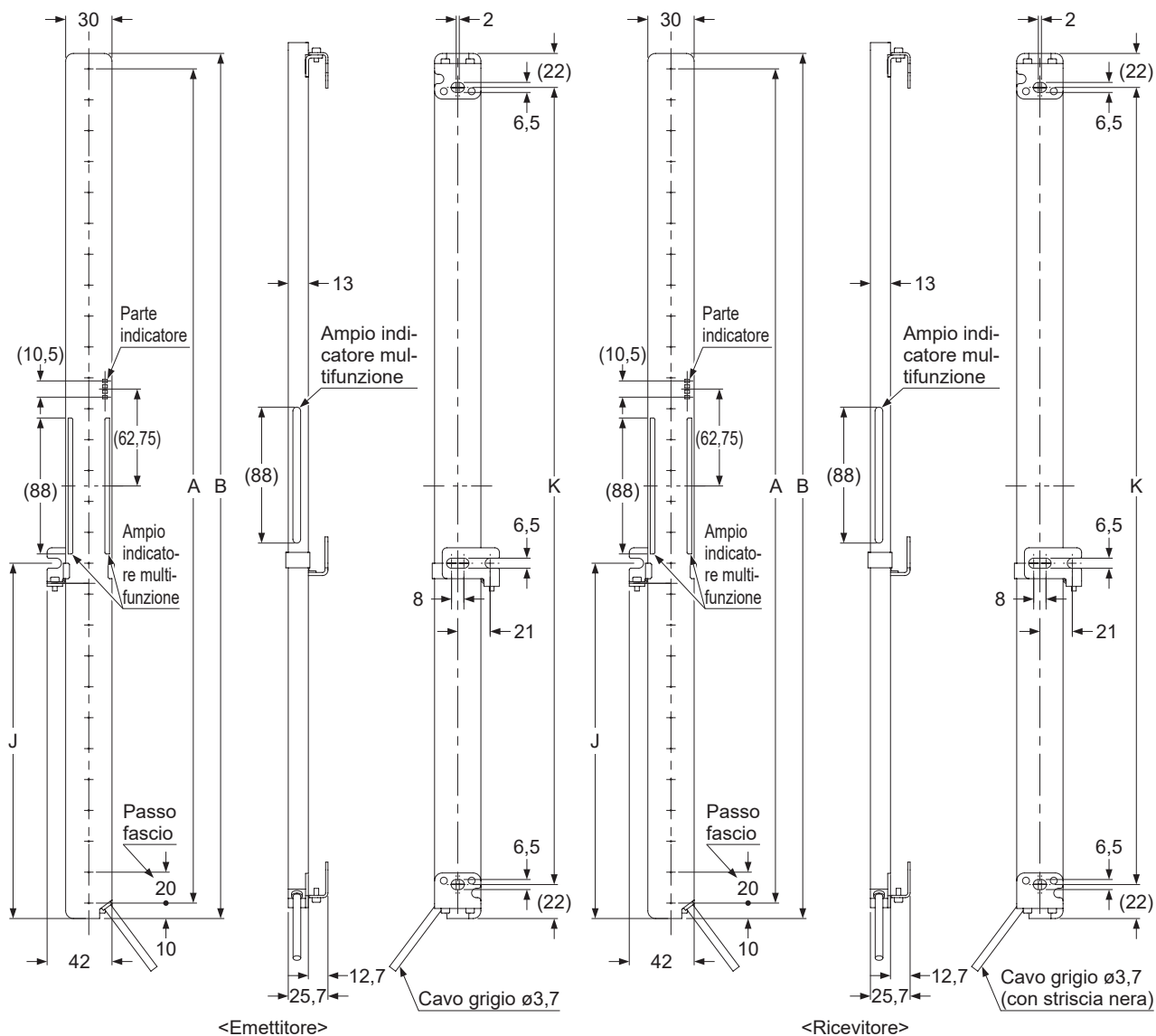
## 6-3-3 Se montaggio con staffa di montaggio multifunzione



Modello N°		A	B	F	G	H
SF2C-H8-P	SF2C-H8-N	140	160	175	190	–
SF2C-H12-P	SF2C-H12-N	220	240	255	270	–
SF2C-H16-P	SF2C-H16-N	300	320	335	350	–
SF2C-H20-P	SF2C-H20-N	380	400	415	430	–
SF2C-H24-P	SF2C-H24-N	460	480	495	510	–
SF2C-H28-P	SF2C-H28-N	540	560	575	590	238 – 338
SF2C-H32-P	SF2C-H32-N	620	640	655	670	278 – 378

6-3-4 Se montaggio come montaggio zona morta con staffa di montaggio multifunzione

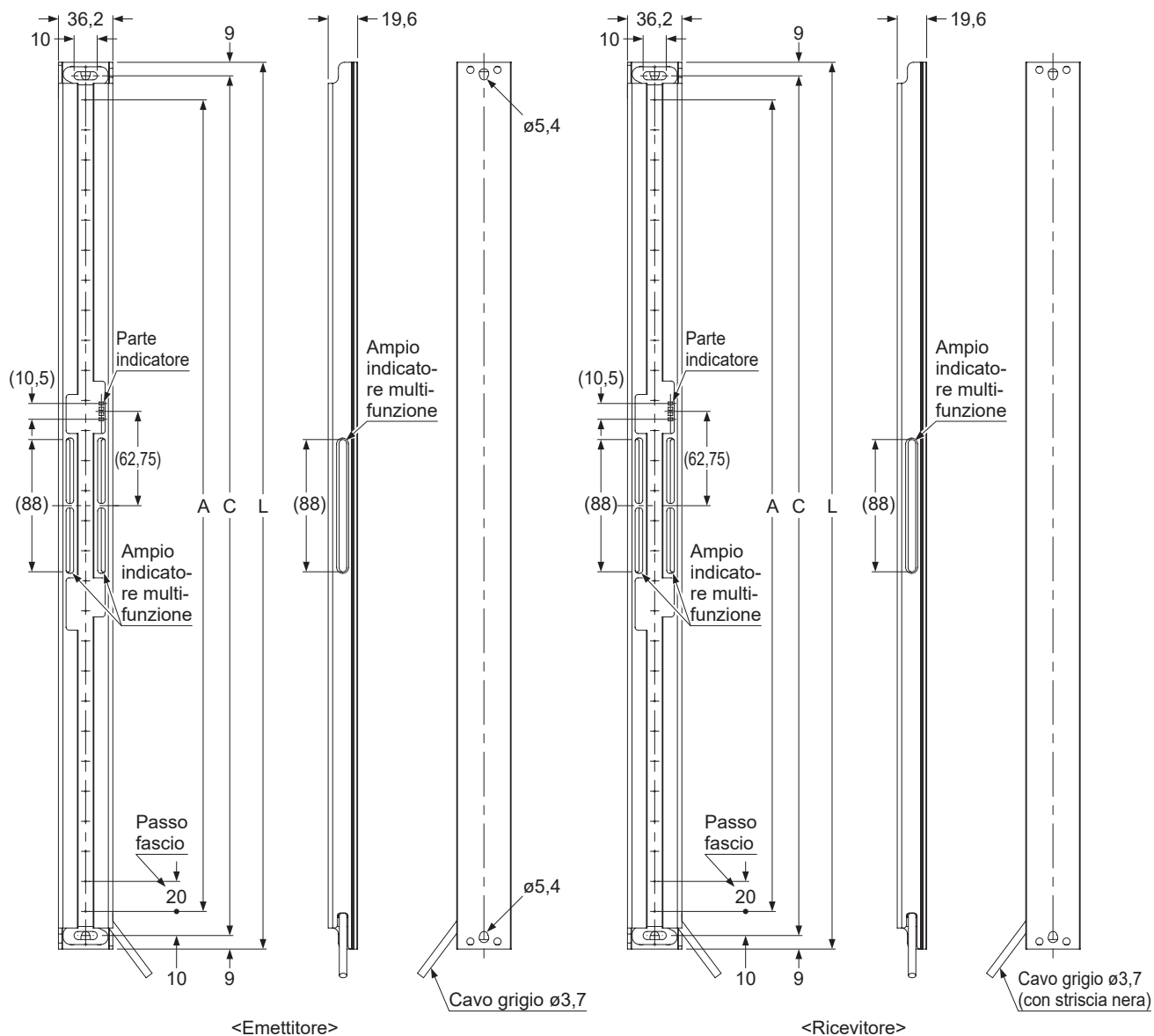
(Unità: mm)



Modello N°		A	B	J	K
SF2C-H8-P	SF2C-H8-N	140	160	–	116
SF2C-H12-P	SF2C-H12-N	220	240	–	196
SF2C-H16-P	SF2C-H16-N	300	320	–	276
SF2C-H20-P	SF2C-H20-N	380	400	–	356
SF2C-H24-P	SF2C-H24-N	460	480	–	436
SF2C-H28-P	SF2C-H28-N	540	560	209 – 309	516
SF2C-H32-P	SF2C-H32-N	620	640	249 – 349	596

## 6-3-5 Se montaggio con involucro protettivo di metallo

(Unità: mm)



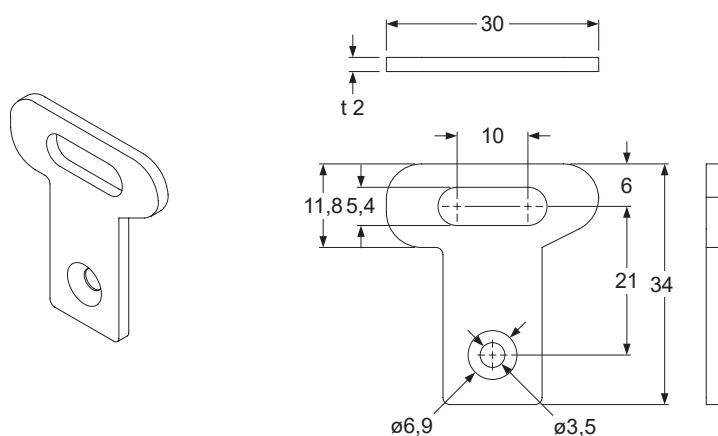
Modello N°		A	C	L
SF2C-H8-P	SF2C-H8-N	140	172	190
SF2C-H12-P	SF2C-H12-N	220	252	270
SF2C-H16-P	SF2C-H16-N	300	332	350
SF2C-H20-P	SF2C-H20-N	380	412	430
SF2C-H24-P	SF2C-H24-N	460	492	510
SF2C-H28-P	SF2C-H28-N	540	572	590
SF2C-H32-P	SF2C-H32-N	620	652	670



6-3-6 Montaggio staffe

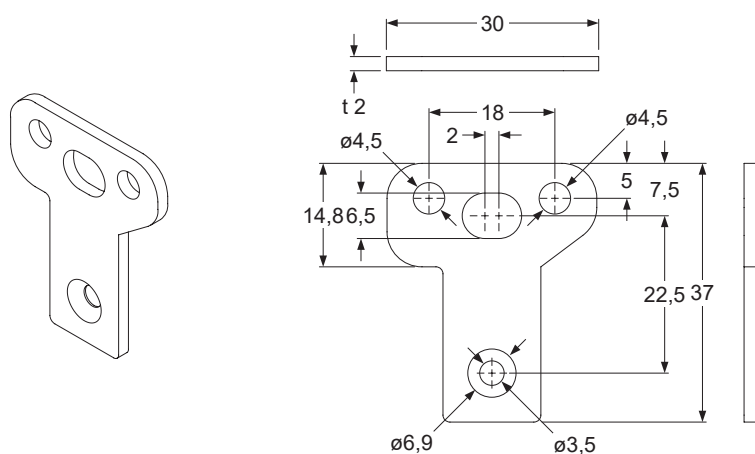
(Unità: mm)

1) Staffa di montaggio standard/MS-SFC-1



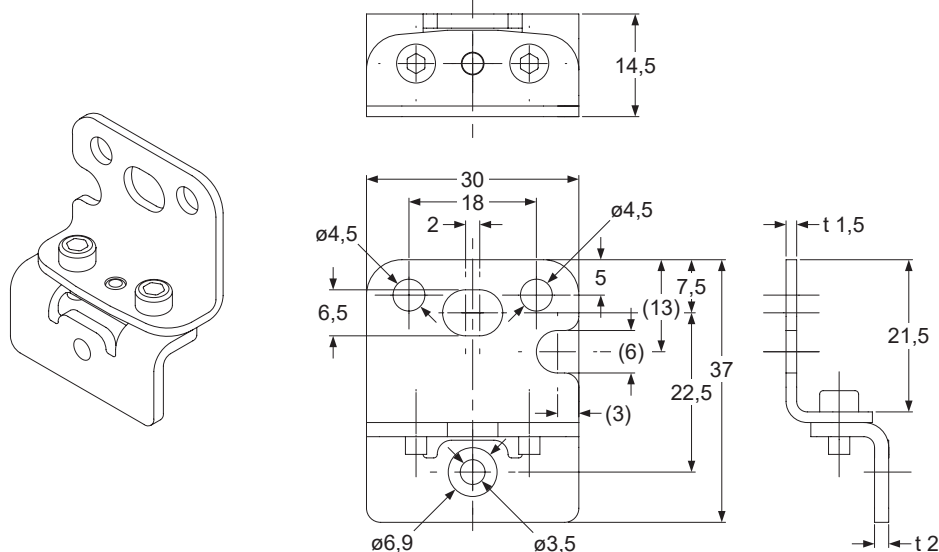
Materiale: Acciaio inossidabile

2) Staffa di montaggio compatibile NA2-N/MS-SFC-2



Materiale: Acciaio inossidabile

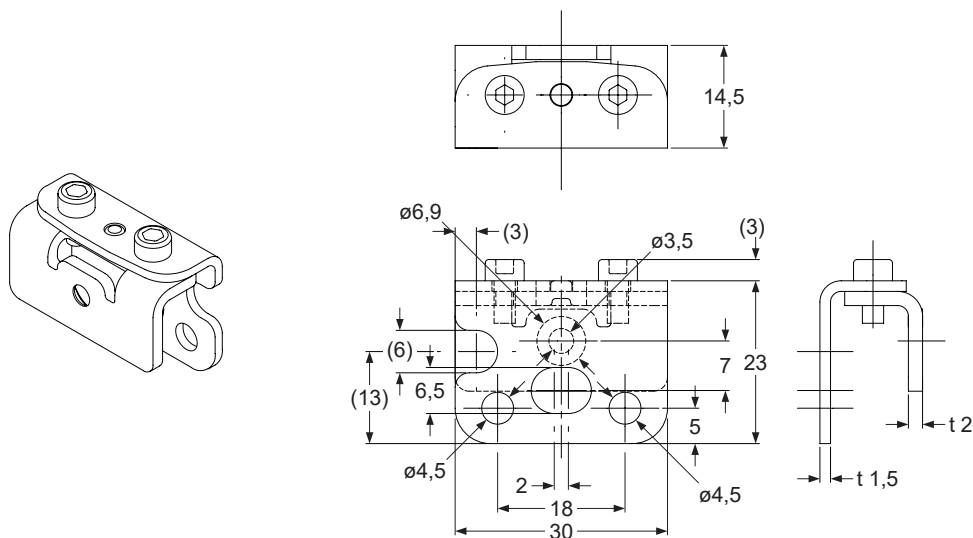
3) Staffa di montaggio multifunzione/MS-SFC-3



Materiale: Acciaio inossidabile

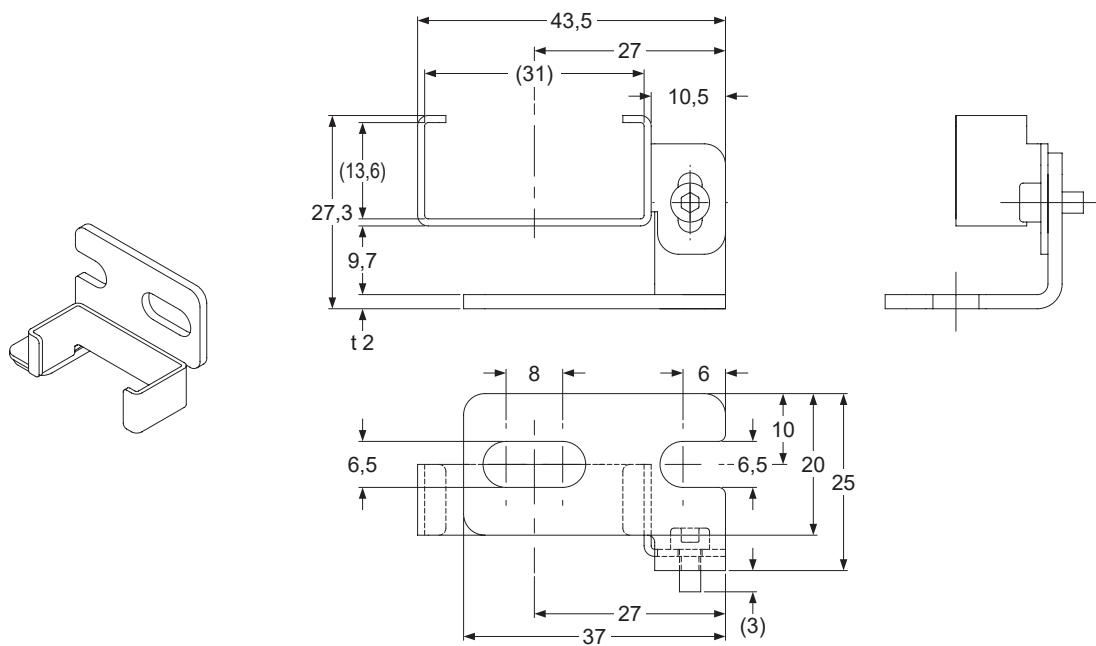
## Dimensioni

### 4) Staffa di montaggio multifunzione/MS-SFC-3 (in caso di montaggio assenza zona morta)



Materiale: Acciaio inossidabile

### 5) Staffa di supporto intermedia multifunzione/MS-SFC-4



Materiale: Acciaio inossidabile



### 7-1 Glossario

Direttiva Macchine / Normative sulle macchine	Questa direttiva e le normative riguardano un gruppo di parti collegate o componenti, alimentati da elettricità, aria compressa o pressione dell'olio, ecc. e con almeno uno di essi che compie dei movimenti, e un componente che svolge una funzione di sicurezza e viene immesso sul mercato singolarmente.
Direttiva EMC (Compatibilità Elettromagnetica) / Normative EMC	Le direttive e le normative valgono per un qualsiasi dispositivo elettrico o elettronico in grado di creare più di una quantità limitata di interferenze RF, o di resistere a una certa quantità di campi elettromagnetici mentre funziona come previsto dalle specifiche.
EN 61496-1/2 IEC 61496-1/2 ANSI/UL61496-1/2 JIS B 9704-1/2	Norme che riguardano la sicurezza delle macchine, in particolare le apparecchiature di protezione elettro-sensibili (ESPE). EN 61496-1, IEC 61496-1, ANSI/UL 61496-1 o JIS B 9704-1 forniscono regole generali o modalità di guasto e analisi di effetti, requisiti EMC, ecc. EN 61496-2, IEC 61496-2, ANSI/UL 61496-2 o JIS B 9704-2 specificano l'angolo effettivo di apertura, la protezione da fonti di luce esterne, ecc. per dispositivi optoelettronici attivi di protezione (AOPD).
IEC 61508-1 a 7 JIS C 0508-1 a 7	Norme relative a sistemi elettrici/elettronici/elettronici programmabili correlati alla sicurezza. Forniscono regole per metodi di riduzione del RISCHIO ad un livello accettabile e il livello di integrità di sicurezza (SIL).
EN 55011	Specifica i limiti e i metodi di misura delle caratteristiche di radiodisturbo degli apparecchi a radiofrequenza a radiofrequenza industriali, scientifici e medicali (ISM).
EN ISO 13849-1: 2015 ISO 13849-1: 2015 JIS B 9705-1	Norma che specifica le questioni correlate alla sicurezza di sistemi di controllo/sicurezza delle macchine. Forniscono regole per il livello (categoria) di struttura e l'affidabilità di rilevamento dei guasti e per il livello di capacità di prestazione futura di sicurezza (PL: Performance Level, Livello di prestazione).
ESPE	Abbreviazione per Electro-Sensitive Protective Equipment (Apparecchiatura elettro-sensibile di protezione).
Uscita di controllo (OSSD)	Abbreviazione per Output Signal Switching Device (Dispositivo di commutazione dei segnali in uscita). Si tratta di un componente della barriera optoelettronica che si disattiva quando il fascio luminoso della barriera è bloccato.
Uscita di blocco (SSD)	Abbreviazione per Secondary Switching Device (Dispositivo di commutazione secondaria). Mentre l'ESPE è in stato di blocco, l'uscita di blocco risponde passando a OFF.
Blocco	Uno degli stati di sicurezza di questo dispositivo. È lo stato in cui il dispositivo ha arrestato il funzionamento quando i risultati dell'auto-diagnosi indicano che il problema è un errore non recuperabile (come il non funzionamento normale dell'OSSD). Se l'emettitore si trova in stato di blocco, l'OSSD e l'SSD del ricevitore passeranno a OFF. Se il ricevitore si trova in stato di blocco, l'OSSD e l'SSD passeranno a OFF.
FSD	Abbreviazione per Final Switching Device (Dispositivo di commutazione finale). Componente del sistema di controllo per la sicurezza della macchina che apre il circuito MPCE quando OSSD è attivo in presenza di un blocco del fascio luminoso nella barriera optoelettronica.
Barra per test	Si tratta di una barra utilizzata per controllare la capacità di rilevamento di questo dispositivo. Questa barra ha dimensioni corrispondenti all'oggetto minimo da rilevare per questo dispositivo.
Distanza di sicurezza	Per distanza di sicurezza si intende la distanza minima da rispettare tra la barriera optoelettronica e le parti pericolose della macchina, in modo che la macchina possa essere fermata prima che una parte del corpo o un oggetto raggiunga tali parti pericolose.
Altezza di rilevamento (Altezza di protezione)	Per altezza di protezione si intende la lunghezza della direzione dell'asse del fascio in cui può essere rilevato l'oggetto minimo da rilevare. Si tratta della lunghezza compresa tra il centro del primo canale fascio e il centro dell'ultimo canale fascio, più +20mm (+10mm in alto +10mm in basso).
Campo di rilevamento (campo valido)	È la distanza tra emettitore e ricevitore contrapposti.

Area di rilevamento	È l'area nella quale un set di dispositivi è in grado di rilevare l'intrusione di persone o oggetti. Tale area si ottiene moltiplicando l'altezza di protezione (altezza di rilevamento) per il campo di rilevamento.
Funzione ingresso di test	Questa funzione abilita il controllo del funzionamento del dispositivo mettendo forzatamente su ON/OFF l'uscita di controllo (OSSD) del ricevitore mentre viene ricevuta la luce in emissione.
PSDI	Abbreviazione per Presence Sensing Device Initiation (Inizializzazione dispositivo di rilevamento presenza). Il dispositivo di sicurezza si riavvia automaticamente senza intervento da parte dell'operatore dopo che il dispositivo ha individuato uno stato di pericolo e si ferma per qualche secondo.

## 7-2 Marchio CE - Dichiarazione di Conformità

### **Elementi essenziali della Dichiarazione di Conformità UE**

**Nome del Produttore:** Panasonic Industry Co., Ltd.

**Indirizzo del Produttore:** 1006, Oaza Kadoma, Kadoma-shi, Osaka 571-8506, Giappone

**Prodotto:** Dispositivo di protezione optoelettronico attivo (barriera fotoelettrica)

**Nome Modello:** Serie SF2C

**Nome Commerciale:** Panasonic

**Applicazione della Direttiva del Consiglio:**

- 2006/42/EC Macchinari
- 2014/30/EU EMC
- 2011/65/EU RoHS

**Norme Applicabili:**

- |                        |               |
|------------------------|---------------|
| - EN ISO 13849-1: 2015 | - IEC 61496-1 |
| - EN 55011             | - IEC 61496-2 |
| - EN 61000-6-2         | - IEC 61508-1 |
| - EN IEC 63000         | - IEC 61508-2 |
|                        | - IEC 61508-3 |

**Rappresentante autorizzato:**

Panasonic Marketing Europe GmbH, Panasonic Testing Centre  
Winsbergring 15, 22525 Amburgo, Germania

7-3 Marchio UKCA Dichiarazione di Conformità

**Itemized Essentials of UK Declaration of Conformity**

**Manufacturer's Name:** Panasonic Industry Co., Ltd.

**Manufacturer's Address:** 1006, Oaza Kadoma, Kadoma-shi, Osaka 571-8506, Japan

**Product Name:** Active Opto-electronic Protective Device (Light Curtain)

**Trade Name:** Panasonic

**Model Number:** SF2C Series

**Statutory Instruments:**

- 2008/1597 Machinery
- 2016/1091 EMC
- 2012/3032 RoHS

**Designated Standards:**

- |                        |               |
|------------------------|---------------|
| - EN ISO 13849-1: 2015 | - IEC 61496-1 |
| - EN 55011             | - IEC 61496-2 |
| - EN 61000-6-2         | - IEC 61508-1 |
| - EN IEC 63000         | - IEC 61508-2 |
|                        | - IEC 61508-3 |

Panasonic UK, a branch of Panasonic Marketing Europe GmbH  
Maxis 2, Western Road, Bracknell, Berkshire, RG12 1RT

Cronologia revisioni	Revision date	Revision item
Prima edizione	Giugno , 2013	
Seconda edizione	Settembre , 2013	—
Terza edizione	Maggio , 2014	—
Quarta edizione	Ottobre , 2015	—
Quinta edizione	Gennaio , 2016	—
Sesto edizione	Marzo , 2021	<ul style="list-style-type: none"> <li>● Note aggiunte.</li> <li>● Correzione degli errori materiali.</li> </ul>
Settima edizione	Ottobre , 2021	<ul style="list-style-type: none"> <li>● Cambiati gli standard.</li> </ul>
Ottava edizione	Giugno , 2023	<ul style="list-style-type: none"> <li>● Revisione per riflettere il cambiamento degli standard.</li> <li>● Note aggiunte.</li> </ul>
Nove edizione	Aprile , 2024	<ul style="list-style-type: none"> <li>● Modifica nel nome dell'azienda.</li> </ul>



(MEMO)

---

## Panasonic Industry Co., Ltd.

1006, Oaza Kadoma, Kadoma-shi, Osaka 571-8506, Japan  
<https://industry.panasonic.com/>

Per la rete di vendita, visitare il nostro sito Web.

© Panasonic Industry Co., Ltd. 2013-2024  
Aprile, 2024

WUMI-SF2C-9