

**Panel Mounting Bracket  
for DP-100 Series  
MS-DP1-2**

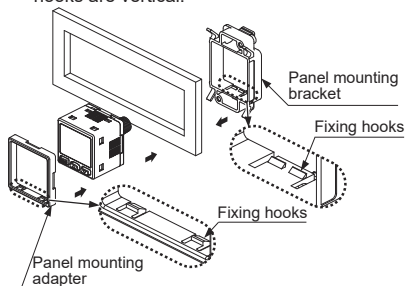
MJEC-MSDP12 No.0101-56V

**How to mount**

1. Fit the panel mounting adapter on the front side of the sensor. Mounting direction of the panel mounting adapter differs depending on the mounting direction of the panel mounting bracket. (Refer to the diagram below.)
2. Insert the the panel, in condition 1.
3. Insert the panel mounting bracket from the rear side of the sensor till it touches the panel.

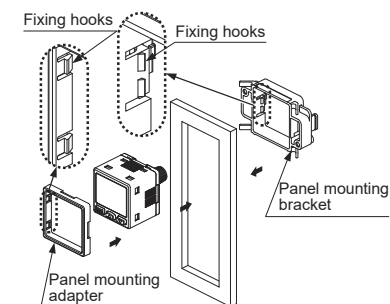
**<For horizontal adjacent mounting>**

- Mount the panel mounting adapter and the panel mounting bracket so that the fixing hooks are vertical.



**<For vertical adjacent mounting>**

- Mount the panel mounting adapter and the panel mounting bracket so that the fixing hooks are horizontal.

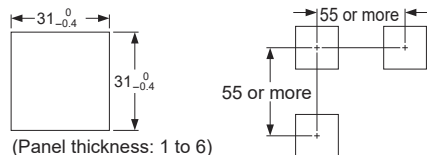


Thank you very much for purchasing Panasonic products. Read this Instruction Manual carefully and thoroughly for the correct and optimum use of this product. Kindly keep this manual in a convenient place for quick reference.

**Dimensions of panel cutout**

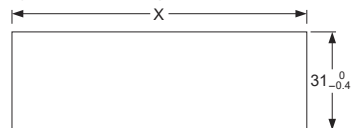
(Unit:mm)

**<For single mounting>**



(Panel thickness: 1 to 6)

**<For adjacent mounting>**



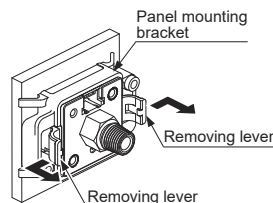
When n pieces are mounted

$$X = 31 \times n + 3.5 \times (n - 1)$$

(Note): In case of adjacent mounting, be sure to keep apart from each other in 55mm or more as well as for single mounting.

**How to remove**

- Pull out the panel mounting bracket while pushing the removing levers out.



(Note1): Take care that it the sensor is forcibly pulled, the sensor itself or the panel mounting bracket may break.

(Note2): Do not reuse the panel mounting adapter which has been used once.

**Panasonic Industry Co., Ltd.**

1006, Oaza Kadoma, Kadoma-shi, Osaka 571-8506, Japan

<https://industry.panasonic.com/>

Please visit our website for inquiries and about our sales network.

Panasonic Industry Co., Ltd. 2024

April, 2024

PRINTED IN JAPAN

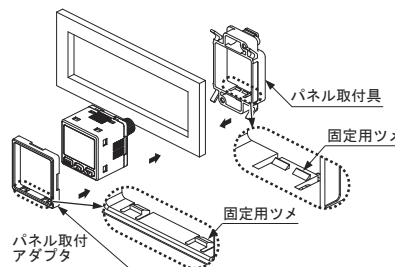
**DP-100シリーズ用  
パネル取付具  
MS-DP1-2**

**取付け方法**

1. センサ前面からパネル取付アダプタを差し込みます。パネル取付具の取付方向によりパネル取付アダプタの取付方向が異なります(下図参照)。
2. 1の状態ではパネルに挿入します。
3. センサ後面からパネル取付具をパネルに当てるまで差し込みます。

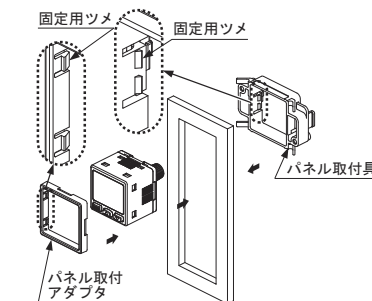
**<単体で取り付ける場合>**

- パネル取付アダプタとパネル取付具の固定用ツメがセンサの上下の位置にくるように取り付けてください。



**<垂直方向に連結取り付けする場合>**

- パネル取付アダプタとパネル取付具の固定用ツメがセンサの左右の位置にくるように取り付けてください。



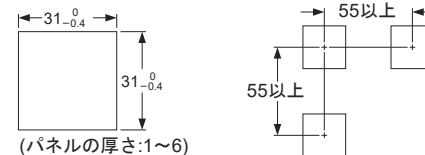
このたびは、パナソニック製品をお買い上げいただき、ありがとうございます。ご使用前にこの取扱説明書をよくお読みになり、正しく最適な方法でご使用ください。

尚、この取扱説明書は大切に保管してください。

**パネルカット寸法**

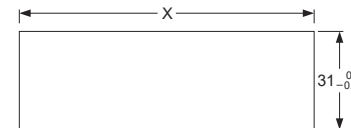
(単位: mm)

**<単体で取り付ける場合>**



(パネルの厚さ:1~6)

**<連結で取り付ける場合>**



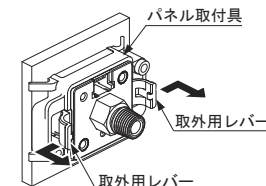
n個取り付ける場合のX

$$X = 31 \times n + 3.5 \times (n - 1)$$

(注): 複数並べてパネルカットする場合は、単体で取り付ける場合と同様に55mm以上離してください。

**取り外し方法**

- 下図のように、パネル取付具の取外用レバー(2カ所)を外側に広げながら手前に引き抜いてください。



(注1): 無理に引き抜くとセンサ本体またはパネル取付具が破損するおそれがあります。

(注2): 一度使用したパネル取付アダプタは、再度使用しないでください。

**パナソニック インダストリー株式会社**

〒571-8506 大阪府門真市大字門真1006番地

<https://industry.panasonic.com/>

<FAデバイス技術相談窓口>

TEL: 0120-394-205

受付時間: 平日の9時~12時、13時~17時

(土日祝日、年末年始、当社休業日を除く)

Panasonic Industry Co., Ltd. 2024

2024年4月発行

PRINTED IN JAPAN

DP-100系列面板安装件  
MS-DP1-2

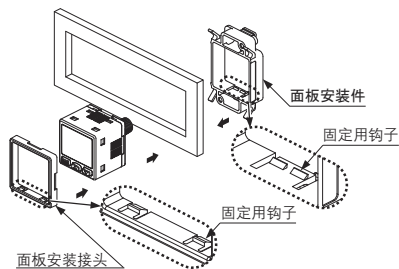
1 安装

安装方式

1. 面板安装接头在传感器前面插入。根据面板安装方向,面板安装接头的方向不同(参照下图)。
2. 在1的状态下,在面板上插入。
3. 面板安装件在传感器后面插入。插进到面板为止。

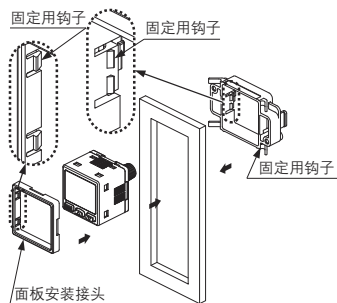
<单体安装の場合>

- 面板安装用接头和固定用钩子安装在传感器的上下位置。



<纵向连续安装の場合>

- 面板安装用接头和固定用钩子安装在传感器的左右位置。



非常感谢您购买Panasonic产品。请仔细、完整地阅读此使用说明书以便正确、合理地使用此产品。请把此使用说明书放在随手可得之处以便快速查找。

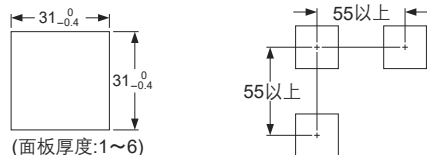
2 产品中有害物质的名称及含量



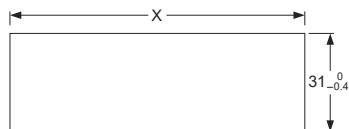
面板加工尺寸

(单位: mm)

<单体安装の場合>



<连续安装の場合>

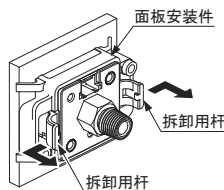


连续安装n个的场合的X  
 $X=31 \times n + 3.5 \times (n-1)$

(注):连续安装复数合而一起加工面板的场合、与单体安装单体同样,离开55mm以上。

拆卸方式

- 如下图所示,张开面板安装件的拆卸用杆(2处),同时往前拔出。



(注1):勉强拔出时,传感器或者面板安装件有破损的可能性。  
(注2):使用过的面板安装接头无法再生利用。

制造商:松下机电株式会社

地址:日本大阪府门真市大字门真1006番地  
<https://industry.panasonic.com/>

进口商:松下电器机电(中国)有限公司  
中国(上海)自由贸易试验区马吉路88号7,8号楼二层全部位

有关联系方式及销售网络,请参阅本公司网站。

Panasonic Industry Co., Ltd. 2024

2024年4月发行

日本印刷