

Thank you for purchasing Panasonic products. Read this Instruction Manual carefully and thoroughly for the correct and optimum use of this product.

Kindly keep this manual in a convenient place for quick reference.

**1 Outline**

- This product is the protective cover attached to the Area ionizer **ER-X□**. Electric shocks from the discharge needles of the **ER-X□** can be prevented.

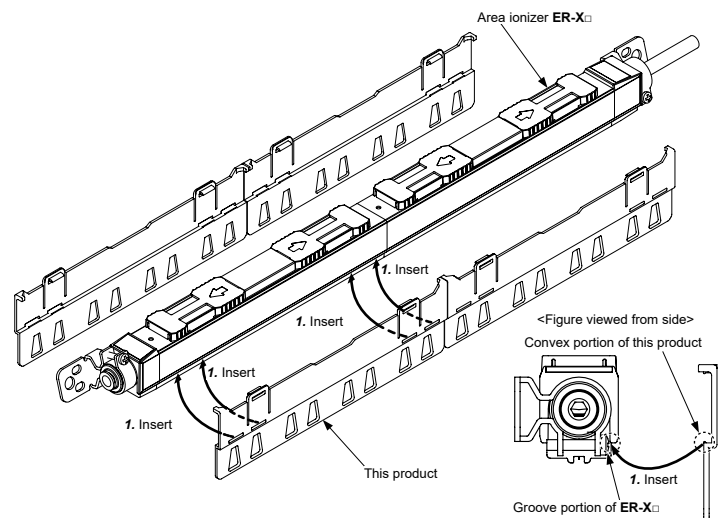
**2 Installation**

- As shown below, the quantity required for this product differs with the **ER-X□**.

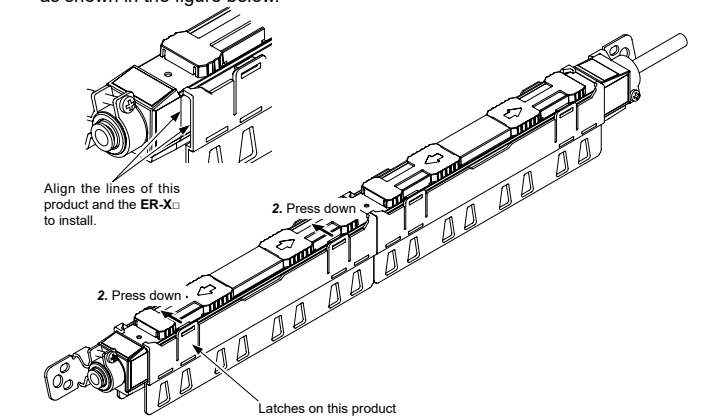
Model No. of area ionizer	Number of sets (2 covers/set)
ER-X016	1 set
ER-X032	2 sets
ER-X048	3 sets
ER-X064	4 sets

**How to install**

1. Insert the convex portion on the side of this product into the grooves on the sides of the **ER-X□**.

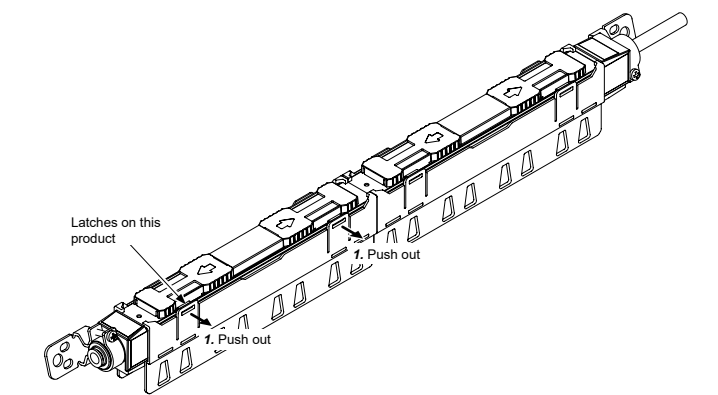


2. Press down on the latches in 2 locations on the upper portion of this product against the **ER-X□**. When installing, align the lines of this product and the **ER-X□** as shown in the figure below.



**How to remove**

1. Push the latches in 2 locations on the upper portion of this product towards the outside to remove.



**3 Specifications**

Product name	ER-X□ discharge part protective cover
Model No.	ER-XACVR
Vibration resistance (Note)	10 to 150Hz frequency, 0.75mm amplitude for 2 hours in each of X, Y, Z directions
Shock resistance (Note)	Resistance 100m/s <sup>2</sup> (approx. 10G), 2 times in each of X, Y, Z directions
Material	Polycarbonate
Weight	Approx. 20g (1 set)

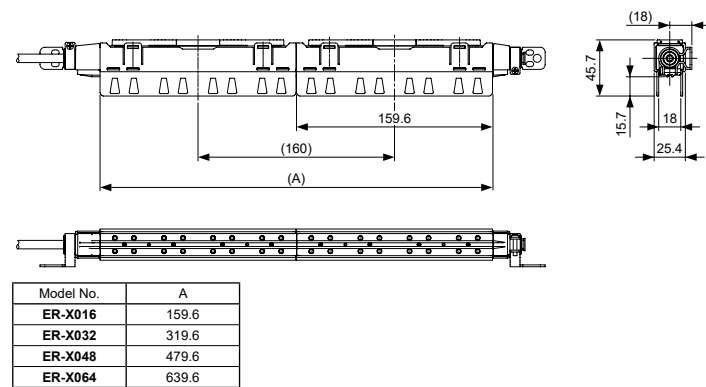
Note: Specification when attached to the **ER-X□**.

**4 CAUTIONS**

- Be sure to turn OFF the power before installing / removing this product to / from the **ER-X□**.
- The discharging condition changes when this product is attached to or removed from the **ER-X□**. In order to operate the check function of the controller **ER-XC02** normally, be sure to perform the set up after this product and the **ER-X□** is installed.
- The CHECK indicator (orange) of the **ER-XC02** may light up when this product is attached to the **ER-X□**. In this case, turn the frequency setting switch or the ion balance setting switch to light out the CHECK indicator (orange) then perform the set up.

**5 DIMENSIONS (Unit: mm)**

- When attached to **ER-X□**



このたびは、パナソニック製品をお買い上げいただき、ありがとうございます。ご使用前にこの取扱説明書をよくお読みになり、正しく最適な方法でご使用ください。

尚、この取扱説明書は大切に保管してください。

**1 概要**

- 本製品は、エアライオナイザ**ER-X□**に装着する保護カバーです。**ER-X□**の放電針からの感電を防止することができます。

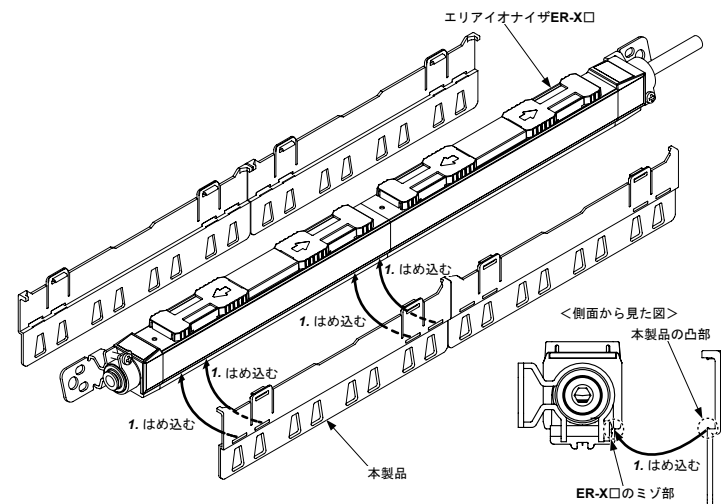
**2 取り付け**

- 下記の通り、**ER-X□**により本製品の必要数量が異なります。

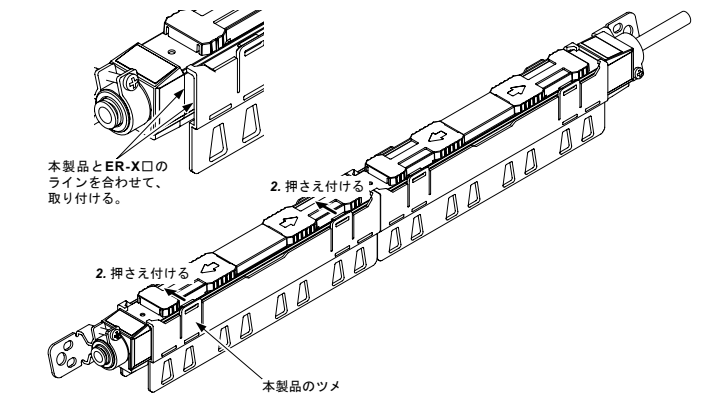
エアライオナイザの型名	セット数(2枚/セット)
ER-X016	1セット
ER-X032	2セット
ER-X048	3セット
ER-X064	4セット

**取り付け方法**

1. 本製品側面の凸部を**ER-X□**側面のミノにはめ込みます。

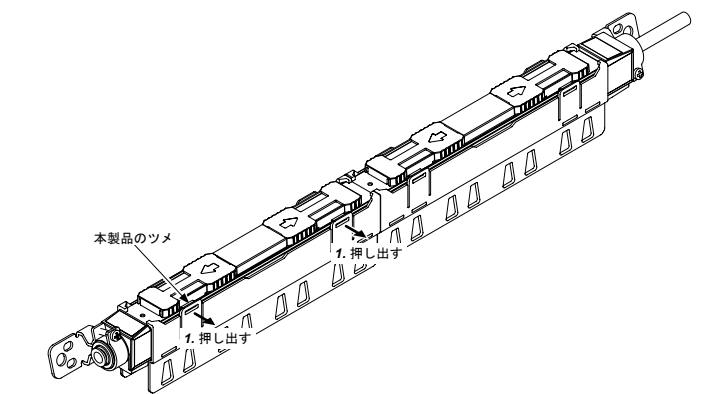


2. 本製品上部の2箇所のツメを**ER-X□**に押さえ付けます。取り付ける際、下図のように本製品と**ER-X□**のラインを合わせてください。



**取り外し方法**

1. 本製品上部の2箇所のツメを外側に押し出して、取り外します。



**3 仕様**

品名	ER-X□用放電部保護カバー
型式名	ER-XACVR
耐振動(注1)	耐久10~150Hz 振幅0.75m XYZ各方向2時間
耐衝撃(注1)	耐久100m/s <sup>2</sup> (約10G) XYZ各方向2回
材質	ポリカーボネート
質量	約20g(1セット)

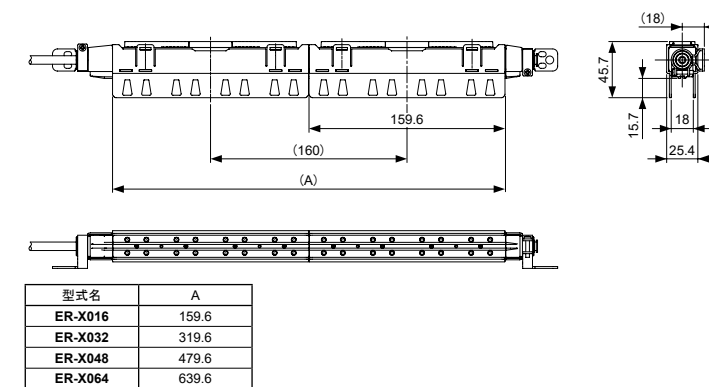
(注1)：**ER-X□**に取り付け時の仕様です。

**4 注意事項**

- 本製品を**ER-X□**に取り付け/取り外しを行なう場合は、必ず電源を切った状態で行ってください。
- 本製品を**ER-X□**に取り付けた状態と取り外した状態では、放電条件が変わります。コントローラ**ER-XC02**のチェック機能を正常に動作させるために、必ず本製品と**ER-X□**設置後にセットアップを行なってください。
- 本製品を**ER-X□**に取り付けたときに、**ER-XC02**のチェック表示灯(橙色)が点灯する場合があります。その場合は、周波数設定スイッチまたはイオンバランス調整スイッチを回して、チェック表示灯(橙色)を消灯させてからセットアップを行なってください。

**5 外形寸法図(単位: mm)**

- **ER-X□**に装着した場合



非常感谢您购买Panasonic产品。请仔细、完整地阅读此使用说明书以便正确、合理地使用此产品。  
请把此使用说明书放在随手可得之处以便快速查找。

### 1 概要

- 本产品是安装于区域静电消除器ER-X□的保护盖。可预防因ER-X□的放电针而导致触电。

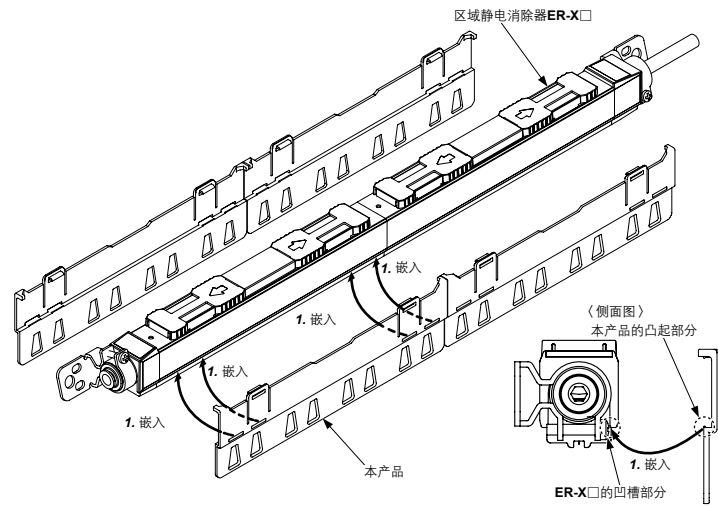
### 2 安装

- 如下所示，因ER-X□不同，所需本产品的数量也不同。

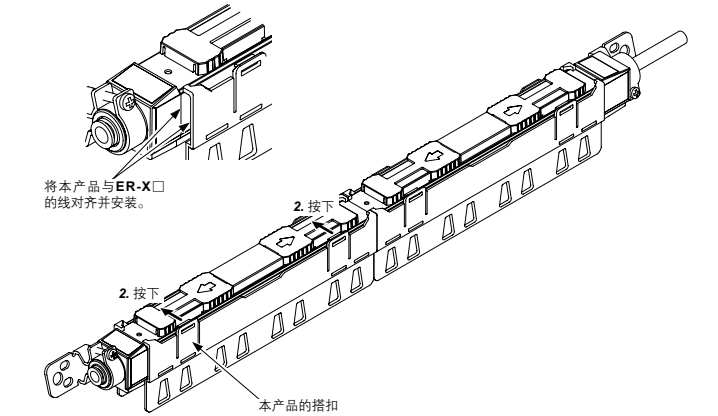
区域静电消除器的型号	套数(2个/套)
ER-X016	1套
ER-X032	2套
ER-X048	3套
ER-X064	4套

#### 安装方法

1. 将本产品侧面的凸起部分嵌入到ER-X□侧面的凹槽中。

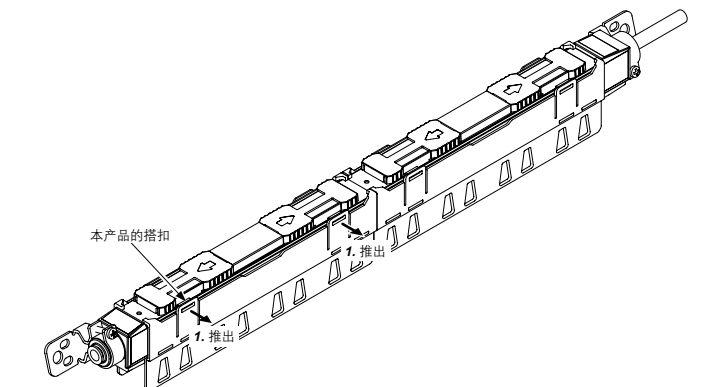


2. 将本产品上部的2个搭扣按到ER-X□上。  
如下图所示，在安装时将本产品与ER-X□的线对齐。



#### 脱卸方法

1. 向外侧推出本产品上部的2个搭扣，脱卸本产品。



### 3 规格

产品名称	ER-X□用放电部保护盖
型号	ER-XACVR
耐振动(注1)	耐久10Hz~150Hz 复振幅0.75m XYZ各方向2小时
耐冲击(注1)	耐久100m/s <sup>2</sup> (约10G) XYZ各方向2次
材质	聚碳酸酯
质量	约20g(1套)

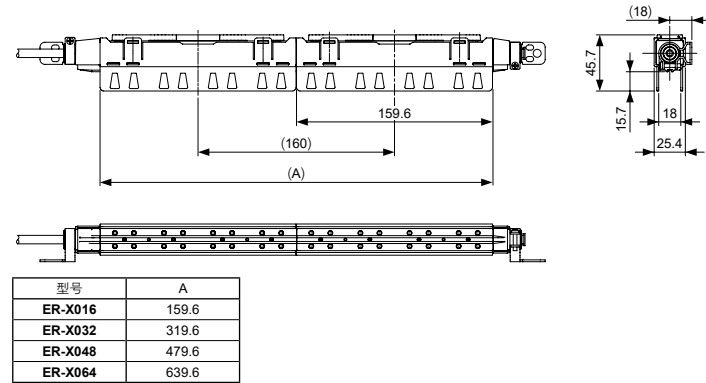
(注1): 安装到ER-X□时的规格。

### 4 注意事项

- 将本产品安装到ER-X□或从ER-X□脱卸时，务必在切断电源的状态下进行。
- 在本产品安装到ER-X□的状态和从ER-X□脱卸了本产品的状态下，放电条件发生变化。
- 为了确保控制器ER-XC02的检查功能可正常动作，务必在设置本产品与ER-X□之后进行设定。
- 将本产品安装到ER-X□时，ER-XC02的检查指示灯(橙色)有可能点亮。此时应转动频率设定开关或者是离子平衡调整开关，直至检查显示灯(橙色)熄灭后再进行设定。

### 5 外形尺寸图(单位: mm)

- 安装到ER-X□时



### 6 产品中有害物质的名称及含量(电子信息产品污染控制要求)



制造商: 松下机电株式会社

地址: 日本大阪府门真市大字门真1006番地  
https://industry.panasonic.com/

进口商: 松下电器机电(中国)有限公司  
中国(上海)自由贸易试验区马吉路88号7,8号楼二层全部

有关联系方式及销售网络, 请参阅本公司网站。

Panasonic Industry Co., Ltd. 2024

2024年4月发行

日本印刷

Panasonic 제품을 구매해 주셔서 감사합니다. 사용하기 전에 본 취급 설명서를 자세히 읽고 최적의 방법으로 바르게 사용하십시오.  
본 취급 설명서는 잘 보관해 두십시오.

### 1 개요

- 본 제품은 에어리어 이온라이저 ER-X□에 부착하는 보호 커버입니다. ER-X□의 방전침으로 인한 감전을 방지할 수 있습니다.

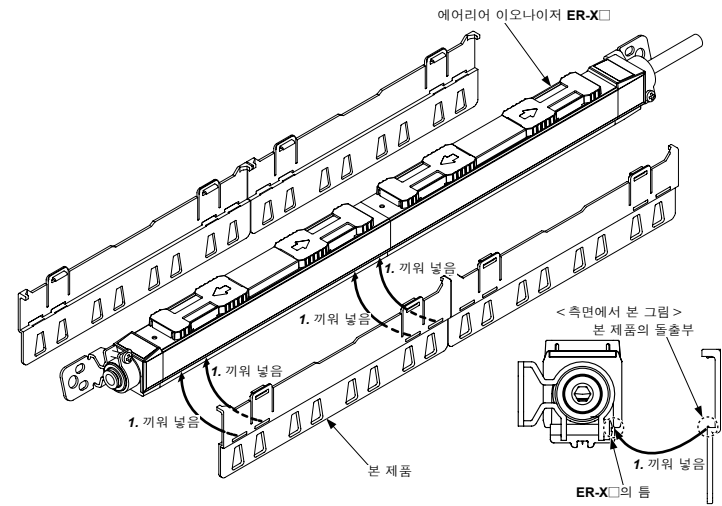
### 2 부착

- 아래와 같이 ER-X□에 따라 본 제품의 필요 수량이 다릅니다.

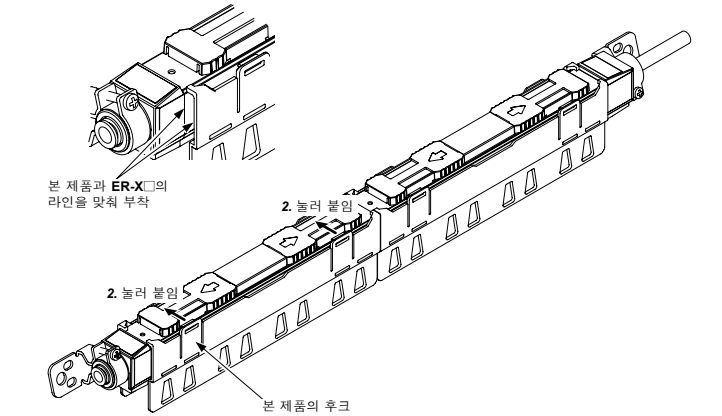
에어리어 이온라이저 형식명	세트 수(2매/세트)
ER-X016	1세트
ER-X032	2세트
ER-X048	3세트
ER-X064	4세트

#### 부착 방법

1. 본 제품의 측면 돌출부를 ER-X□측면 틈에 끼워 넣습니다.

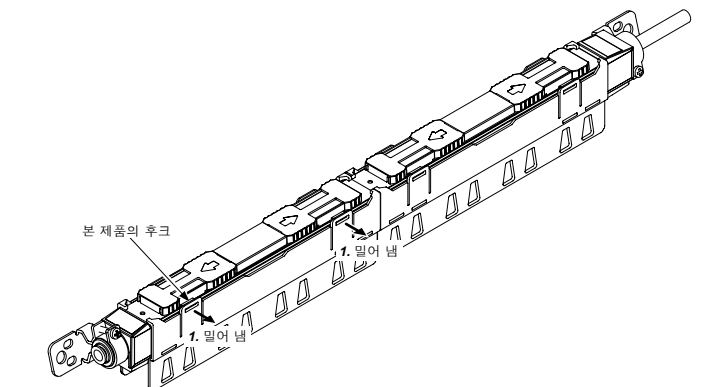


2. 본 제품 상부의 후크 2개를 ER-X□쪽으로 눌러 붙입니다.  
부착 시 아래 그림과 같이 본 제품과 ER-X□의 라인을 맞춰 주십시오.



#### 분해 방법

1. 본 제품 상부의 후크 2개를 바깥쪽으로 밀어내어 분해합니다.



### 3 사양

품명	ER-X□용 방전부 보호 커버
형식명	ER-XACVR
내진동(주1)	내구성 10~150Hz 복진폭 0.75m XYZ 각 방향 2시간
내충격(주1)	내구성 100m/s <sup>2</sup> (약 10G) XYZ 각 방향 2회
재질	폴리카보네이트
질량	약 20g(1 세트)

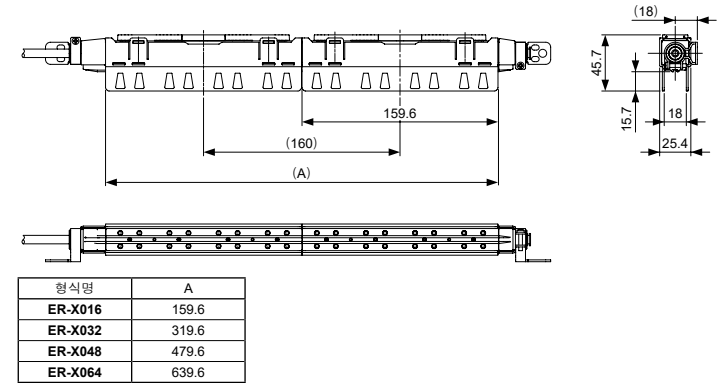
(주1): ER-X□에 부착 시 사양입니다.

### 4 주의 사항

- 본 제품을 ER-X□에 부착/분해 시 반드시 전원을 꺼 주십시오.
- 본 제품을 ER-X□에 부착 시/분해 시의 방전 조건은 서로 다릅니다. 컨트롤러 ER-XC02의 체크 기능이 정상적으로 작동할 수 있도록 반드시 본 제품을 ER-X□에 부착한 후에 셋업을 실시해 주십시오.
- 본 제품을 ER-X□에 부착 시 ER-XC02의 체크 표시등(주황색)이 점등할 때가 있습니다. 그때는 주파수 설정 스위치 또는 이온 밸런스 조정 스위치를 돌려 체크 표시등(주황색)을 소등시킨 후에 셋업을 실시해 주십시오.

### 5 외형 치수도(단위: mm)

- ER-X□에 부착 시



Panasonic Industry Co., Ltd.

1006, Oaza Kadoma, Kadoma-shi, Osaka 571-8506, Japan  
https://industry.panasonic.com/

문학적 및 판매 네트워크는 당사 홈페이지를 참조하십시오.

Panasonic Industry Co., Ltd. 2024

2024년 4월

PRINTED IN JAPAN