

Panasonic 使用说明书

ER-X 系列 除电头部 ER-X□

非常感谢您购买Panasonic产品。
请仔细、完整地阅读此使用说明书以便正确、合理地使用此产品。
请把此使用说明书放在随手可得之处以便快速查找。

警告

- 本产品将会产生高压。
- 请勿在可能有易燃或易爆物品的地方使用本产品。
- 为防止触电及正确地进行除电，请务必将控制器的机箱接地（F.G.）端子接地。
- 手靠近放电针有可能会造成触电，因此请不要将手靠近放电针。
- 放电针的尖端很锋利，因此在使用放电针时要特别小心，以免受伤。
- 除电头与高压单元之间，应采用弯曲半径大于R30mm的高电压电缆，并且应固定使用。弯曲半径小于R30mm，或者是在可动部分使用，有可能导致高电压电缆破损和火灾等。
- 如不进行清洁，将不能充分发挥除电能力，还有可能导致事故或故障。请以1周为基准，定期进行清洁。
- 如果在密封室使用本产品，可会放出有害臭氧。因此，在密封室使用本产品时，请确保房间通风。
- 请勿将离子气流直接吹向脸部。臭氧可能会损害鼻、喉等部位。

1 注意事项

- 本产品专为工业使用而开发 / 生产。
- 请将本产品与另售的**ER-X**系列、控制器以及除电头连接电缆组合使用。
- 请勿将本产品用于消电和除尘以外的任何用途。
- 请勿在超出规格范围的环境中使用本产品，否则可能会发生意外或故障。此外，产品的使用寿命也可能显著缩短。
- 本产品为精密机械。请注意不要因跌落等对本产品造成冲击，以免导致事故或故障。
- 请勿擅自拆卸、维修或修改本产品，否则可能会发生意外或故障。
- 请勿将本产品扔进火中否则可能导致爆炸或产生有毒气体。
- 请勿将产品电线与高压线或电源线一起使用，也不要将它们放在同一线槽内。否则会因电磁感应而导致误动作。
- 在进行连接和取下除电头、接线以及检查等操作时，务必先关闭电源。否则可能导致事故、触电或故障。
- 作为CSA标准及UL标准品使用时，请使用支持CLASS2的CSA/UL认证电源或符合CAN/CSA-C22.2NO.60950-1/UL60950-1中规定的Limited Power Source标准的CSA/UL认证电源。
- 连接电缆后，检查连接是否正确，然后再打开电源。如果电缆连接不正确，可能会发生意外或故障。
- 请勿使用有任何损坏(例如爆裂缝或破裂痕)的电缆，否则可能会发生意外或故障。
- 请避免在蒸气、灰尘等较多场所，以及水、油、焊渣会直接飞溅到的场所使用产品。
- 请勿用硬物(如刀具)接触放电针。如果放电针损坏，就无法提供适当的放电效果，并且可能发生意外或故障。
- 请勿在标高超过2000m的场所或室外使用。
- 放电针的清扫及交换时、请注意损坏放电针的尖端。
- 安装时正确稳固主机。如果主机未正确稳固或是有间歇振动或冲击，运行时可能会出现意外或问题。
- 废弃本产品时，请作为产业废弃物进行恰当的处理。
- 除电头、放电针单元及控制器以正确的组合请使用。
- 请将除电头**ER-X001**及**ER-X008**和新型控制器组合而使用。和旧型控制器组合的情况，投入电源后错误指示灯会亮起或闪烁。有关新旧控制器的识别，请在放电频率设定开关确认。新型是20和50的数字在黑地白色记载的。

旧型	新型

2 CSA/UL标准品

- 本产品符合CSA标准及UL标准，并取得TUV SUD认证。

3 产品中有害物质的名称及含量

部件名称	有害物质				
	铅(Pb)	汞(Hg)	镉(Cd)	6价铬[Cr(VI)]	多溴联苯 (PBB) 多溴二苯醚 (PBDE)
实装基板	×	○	○	○	○
外装部件(※)	×	○	○	○	○
包装配件	○	○	○	○	○

本表格依据SJ/T 11364的规定编制。
○：表示该有害物质在该部件所有均质材料中的含量均在GB/T 26572规定的限量要求以下。
×：表示该有害物质在该部件的某一均质材料中的含量超出GB/T 26572规定的限量要求。

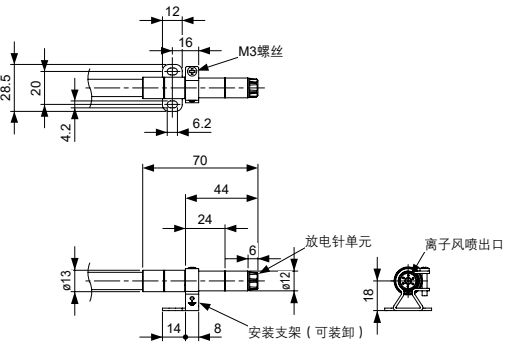
(※)：外装部件包括外廓壳体、标牌类、光学系零件、电缆、连接器、配线用螺丝、端子、安装支架等零件。

<批号含义>
GB1N(2016年2月生产)
┌月[A(1月)、B(2月)、C(3月).....L(12月)]
└西历[A(10年)、B(11年)、C(12年).....J(19年)]
[0(20年)、1(21年)、2(22年).....9(29年)] 每10年英文和数字更换

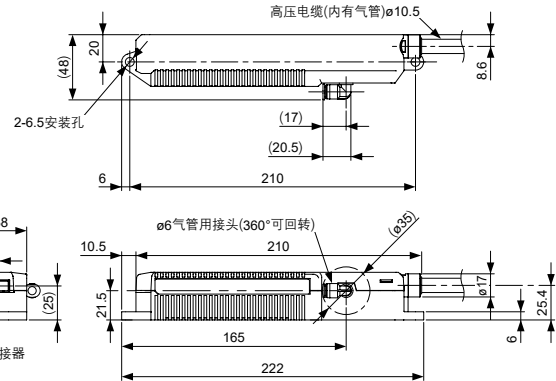
4 外形尺寸图 (单位: mm)

<ER-X001>

- 除电头

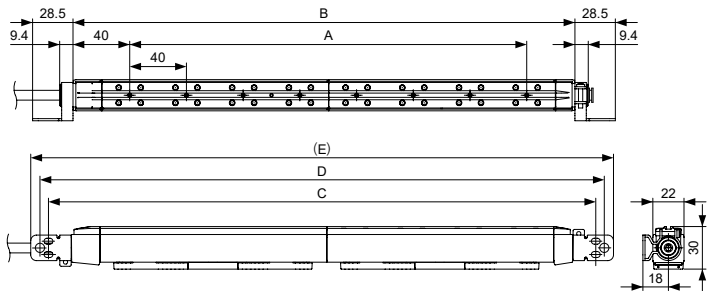


- 高压单元



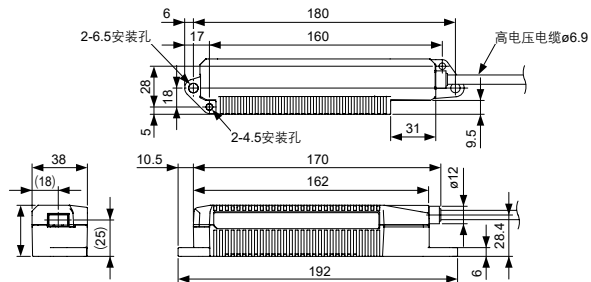
<ER-X001以外>

- 除电头



型号	ER-X008	ER-X016	ER-X032	ER-X048	ER-X064
A	40	120	280	440	600
B	106	194	354	514	674
C	138	226	386	546	706
D	150	238	398	558	718
(E)	163	251	411	571	731

- 高压单元



Panasonic 취급 설명서

ER-X시리즈 헤드부 ER-X□

Panasonic 제품을 구매해 주셔서 감사합니다.
사용하기 전에 본 취급 설명서를 자세히 읽고 최적의 방법으로 바르게 사용하십시오.
본 취급 설명서는 잘 보관해 두십시오.

경고

- 본 제품은 고전압을 발생하는 제품입니다.
- 발화물, 인화물 등의 위험성이 있는 장소에서는 사용하지 마십시오.
- 감전 방지 및 올바른 정전기 제거를 위해서는 반드시 컨트롤러의 프레임 그라운드(F.G.) 단자를 접지해 주십시오.
- 방전침에 손을 접근시키면 감전될 우려가 있으므로, 방전침에 손을 접근시키지 마십시오.
- 방전침은 끝이 날카롭기 때문에 세심한 주의를 기울여 취급해 주십시오. 상처를 입을 우려가 있습니다.
- 헤드와 고전압 유닛 사이의 고전압 케이블은 휨 반경 R30mm 이상으로 고정시켜 사용하십시오. 휨 반경 R30mm 미만 사용하거나 가동부에서 사용하면, 고전압 케이블의 파손 및 화재 등의 원인이 됩니다.
- 청소를 하지 않으면 정전기 제거 성능이 충분히 발휘되지 않아 사고 및 고장의 원인이 됩니다. 약 1주일을 기준으로 정기적으로 청소해 주십시오.
- 밀폐된 장소에서 사용하면 유해한 오존이 발생할 수 있습니다. 밀폐된 장소에서 사용하는 경우에는 반드시 환기시켜 주십시오.
- 이온 에어를 얼굴을 향해서 사용하지 마십시오. 오존에 의해 코, 목 등이 상처 입을 우려가 있습니다.

1 주의 사항

- 본 제품은 공업 환경에 사용할 목적으로 개발/제조된 제품입니다.
- 본 제품은 별도로 판매하는 **ER-X**시리즈 컨트롤러 및 헤드 접속 케이블과 조합하여 사용해 주십시오.
- 본 제품을 정전기 제거 이외의 목적으로 사용하지 마십시오.
- 본 제품의 사양 범위 외에서 사용하지 마십시오. 사고나 고장의 원인이 되거나 본 제품의 수명을 현저하게 저하시킬 우려가 있습니다.
- 본 제품은 정밀기기입니다. 낙하 등의 충격을 가하지 마십시오. 사고나 고장의 원인이 됩니다.
- 본 제품의 분해하거나 수리, 개조하는 행위는 절대로 하지 마십시오. 사고나 고장의 원인이 됩니다.
- 본 제품을 불 속에 던지지 마십시오. 제품이 파열되거나 유독 가스가 발생할 우려가 있습니다.
- 고압선이나 동력선과 병행 배선하거나 동일 배선관을 사용하는 것은 삼가 주십시오.
- 유도에 의한 오동작의 원인이 됩니다.
- 헤드의 접속/분리, 배선, 점검 작업은 반드시 전원을 끈 상태에서 실시해 주십시오. 사고, 감전 또는 고장의 원인이 됩니다.
- CSA 규격 및 UL 규격 적합품으로 사용될 경우에는 CLASS2 대응의 CSA/UL 인정 전원 또는 CAN/CSA-C22.2 NO.60950-1/UL60950-1로 규정되는 Limited Power Source로 평가된 CSA/UL 인정 전원을 사용하십시오.
- 배선 후, 전원을 투입하기 전에는 결선 상태를 확인해 주십시오. 잘못된 배선은 사고나 고장의 원인이 됩니다.
- 파손 부분(균열, 금)이 있는 케이블은 사용하지 마십시오. 사고나 고장의 원인이 됩니다.
- 증기, 먼지 등이 많은 장소 또는 물, 기름, 용접 스파터에 노출되는 장소에서는 제품을 사용하지 마십시오.
- 방전침을 공구 등 딱딱한 물건으로 치지 마십시오. 방전침이 부러지면 정전기 제거 성능을 제대로 발휘할 수 없게 되어 사고나 고장의 원인이 됩니다.
- 표고 2000m를 초과하는 곳이나 옥외에서는 사용하지 마십시오.
- 방전침을 청소 및 교환할 때는 방전침 끝이 파손되지 않도록 주의하십시오.
- 설치시에는 제품 본체를 확실하게 고정시켜 주십시오. 제대로 고정되지 않았거나 지속적으로 진동, 충격을 가할 경우, 사고나 고장의 원인이 됩니다.
- 본 제품을 폐기할 때는 해당 지역의 적절한 폐기물 처리 규정에 따라서 처리해 주십시오.
- 방전침을 청소 및 교환할 때는 방전침 끝이 파손되지 않도록 주의하십시오.
- 헤드 ER-X001와 ER-X008 은 새로운 타입의 컨트롤러와 조합하여 사용해 주십시오. 구 타입의 컨트롤러에 접속한 경우는 전원 투입 후에 에러 표시 등이 점등 또는 점멸합니다. 기존 컨트롤러의 식별은 방전 주파수 설정 스위치로 확인해 주십시오. 20과 50의 숫자가, 검은 바탕에 흰 글자가 새로운 타입입니다.

구 타입	새 타입

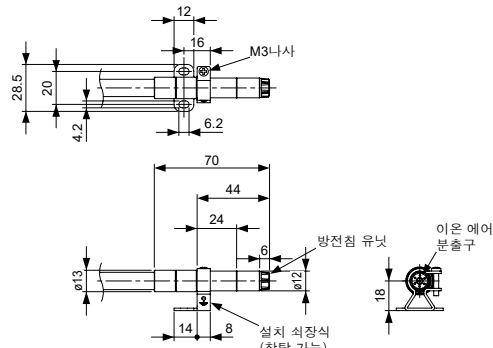
2 CSA/UL 규격 적합품

- 본 제품은 CSA 규격 및 UL 규격에 적합하며 TUV SUD의 인증을 취득했습니다.

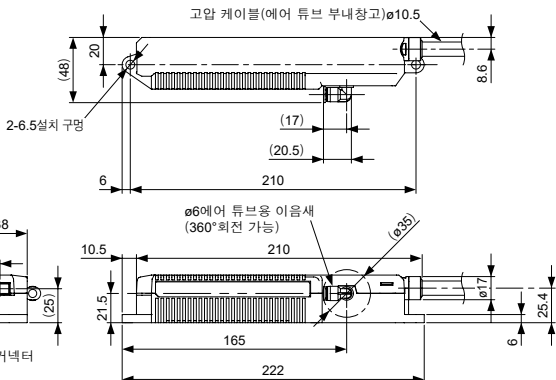
3 외형 치수도(단위:mm)

<ER-X001>

- 유닛 헤드부

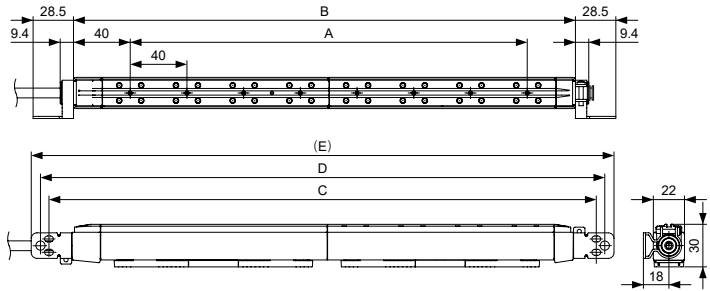


- 고전압 유닛



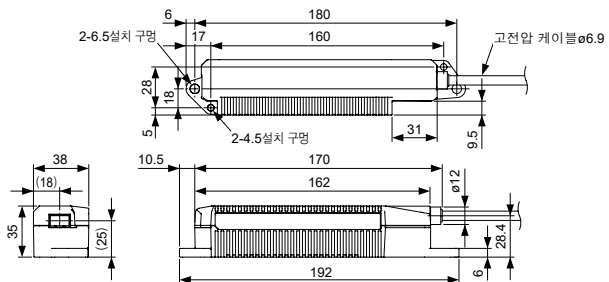
<ER-X001이외>

- 헤드부



형식명	ER-X008	ER-X016	ER-X032	ER-X048	ER-X064
A	40	120	280	440	600
B	106	194	354	514	674
C	138	226	386	546	706
D	150	238	398	558	718
(E)	163	251	411	571	731

- 고전압 유닛



制造商: 松下机电株式会社

地址：日本大阪府门真市大字门真1006番地
https://industry.panasonic.com/

进口商: 松下电器机电(中国)有限公司
中国(上海)自由贸易试验区马吉路88号7,8号楼二层全部位

有关联系方式及销售网络, 请参阅本公司网站。

Panasonic Industry Co., Ltd. 2024

2024年4月发行

日本印刷

Panasonic Industry Co., Ltd.

1006, Oaza Kadoma, Kadoma-shi, Osaka 571-8506, Japan
https://industry.panasonic.com/

문역처 및 판매 네트워크는 당사 홈페이지를 참조하십시오.

Panasonic Industry Co., Ltd. 2024

2024년4월

PRINTED IN JAPAN