



FP Industry 4.0 Communicator

# Module FP-I4C



Manuel d'utilisation

# Copyright, responsabilité et garantie

---

## Copyright et responsabilité

Ce manuel et toutes les descriptions apparentées sont protégés par la législation sur la propriété intellectuelle. Aucune copie, même partielle n'est autorisée sans l'accord préalable écrit de Panasonic Industry Europe GmbH.

Panasonic Industry Europe poursuit une politique d'évolution constante du design et de la performance de ses produits. C'est la raison pour laquelle nous nous réservons le droit de modifier le contenu du manuel/produit sans notification préalable. Panasonic Industry Europe décline toute responsabilité en cas de dommages directs, particuliers, accidentels ou indirects résultant d'un défaut du produit ou d'une erreur dans sa documentation même si Panasonic Industry Europe en a été informée.

Pour des questions techniques, veuillez contacter votre représentant Panasonic local.

### **Panasonic Industry Europe GmbH**

Caroline-Herschel-Straße 100

85521 Ottobrunn, Allemagne

Tél : +49 89 45354-1000

## Limitations de garantie

En cas de défauts liés à la distribution, Panasonic Industry Europe remplacera/réparera ces produits gratuitement. A l'exception de :

- Si les défauts sont dus à un usage/une manipulation du produit autre que celui/celle décrit(e) dans ce manuel.
- Si les défauts sont dus à un matériel défectueux autre que le produit distribué.
- Si les défauts sont dus à des modifications/réparations effectuées par une autre entreprise que Panasonic Industry Europe.
- Si les défauts sont dus à des catastrophes naturelles.

## Avis juridique sur les logiciels

---

Ce produit comprend les logiciels suivants :

- (1) Logiciel développé indépendamment par ou pour Panasonic Industry Europe GmbH,
- (2) Logiciel appartenant à un tiers et sous licence de Panasonic Industry Europe GmbH,
- (3) Logiciel sous licence GNU General Public License, Version 2.0 (GPL V2.0),
- (4) Logiciel sous licence GNU LESSER General Public License, Version 2.1 (LGPL V2.1) et/ou
- (5) Logiciel code source ouvert autre que le logiciel sous licence GPL V2.0 et/ou LGPL V2.1.

Les logiciels (3) - (5) sont distribués en espérant qu'ils vous seront utiles mais SANS AUCUNE GARANTIE, sans même la garantie implicite de QUALITÉ MARCHANDE ou D'ADÉQUATION À UN USAGE PARTICULIER.

Veillez vous référer aux conditions générales détaillées figurant dans le menu des paramètres du dispositif.

Trois (3) ans au moins après la livraison de ce produit, Panasonic fournit à tout tiers qui nous contacte aux coordonnées indiquées ci-dessous, moyennant des frais n'excédant pas le coût de la distribution physique du code source, une copie complète lisible par une machine du code source correspondant, couvert par les licences GPL V2.0, LGPL V2.1 ou les autres licences avec obligation de le faire, ainsi que la mention de droit d'auteur correspondante.

Informations contact : [plc.peweu@eu.panasonic.com](mailto:plc.peweu@eu.panasonic.com)

## Symboles importants

---

Dans cette documentation, les symboles suivants sont utilisés.

Les symboles suivants sont utilisés pour indiquer le type de risque.

### **DANGER**

Indique une situation dangereuse qui entraînera des blessures fatales ou graves si elle n'est pas évitée.

### **AVERTISSEMENT**

Indique une situation dangereuse et susceptible d'entraîner des blessures fatales ou graves si elle n'est pas évitée.

### **ATTENTION**

Indique une situation potentiellement dangereuse et susceptible d'entraîner des blessures mineures ou modérées si elle n'est pas évitée.

### **Avis**

Indique un danger potentiel qui n'est pas relié directement à une blessure corporelle mais pouvant endommager l'équipement.

## Consignes de sécurité

---

Respectez les consignes suivantes pour garantir la sécurité du personnel et pour prévenir les accidents. Pour utiliser ce produit correctement, lisez ce manuel d'utilisation bien attentivement avant utilisation. Assurez-vous de bien comprendre le fonctionnement du produit et les informations de sécurité.

### **AVERTISSEMENT**

- Prenez toujours les précautions nécessaires pour garantir la sécurité de l'ensemble du système en cas de dysfonctionnement du produit ou d'un facteur externe.
- Ce produit ne doit pas être utilisé dans des endroits exposés à des gaz inflammables. Cela pourrait entraîner une explosion.
- Exposer ce produit à des chaleurs excessives ou des flammes pourrait endommager les composants électroniques.

### **ATTENTION**

- Pour éviter qu'il génère de la fumée ou une chaleur exothermique anormale, ce produit ne doit pas être utilisé continuellement aux valeurs de performances maximales indiquées dans les spécifications.
- Ce produit ne doit pas être démonté ou modifié. Cela pourrait générer de la fumée ou une chaleur exothermique anormale.
- Ne touchez pas les contacts lorsque le produit est sous tension. Cela pourrait entraîner un choc électrique.
- Utilisez des dispositifs externes pour assurer les fonctions de sécurité tels que des dispositifs d'arrêt d'urgence et un circuit de verrouillage.
- Connectez les câbles et les connecteurs correctement. Une connexion lâche peut présenter un danger électrique pouvant entraîner un court-circuit, une chaleur exothermique ou une génération de fumée.
- Empêchez l'introduction de matières étrangères telles que des liquides, des matériaux inflammables, des métaux dans le produit. Cela pourrait générer de la fumée ou une chaleur exothermique excessive.
- N'effectuez pas d'opérations d'installation (par ex. connexion et déconnexion) pendant que le produit est sous tension. Cela pourrait entraîner un choc électrique.

## Sécurité du réseau

---

Implémenter des mesures pour protéger votre réseau est essentiel pour garantir la sécurité de votre réseau et des données transmises.

Ce produit va être utilisé dans un réseau, il est donc important de prendre en compte les risques suivants en matière de sécurité.

- Fuite ou vol d'informations via ce produit
- Utilisation de ce produit à des fins illégales par des personnes ayant des intentions malveillantes
- Interférence ou arrêt de ce produit par des personnes ayant des intentions malveillantes

Il est de la responsabilité de l'utilisateur de prendre les précautions telles que celles décrites ci-dessous pour protéger le réseau contre les risques en matière de sécurité.

- Ce produit doit être utilisé dans un réseau sécurisé avec des outils de protection tels qu'un pare-feu.
- Si ce produit est connecté en réseau avec des ordinateurs, vérifiez que le système n'est pas contaminé par un virus ou une autre entité malveillante (avec un logiciel antivirus ou anti-espion régulièrement mis à jour, etc.).
- Utilisez ce produit dans un environnement doté d'un réseau local (LAN), d'un réseau privé virtuel (VPN) ou d'une ligne spécialisée.
- Utilisez ce produit dans un environnement accessible uniquement par un nombre limité de personnes.
- Utilisez ce produit et les dispositifs connectés tels qu'un ordinateur ou une tablette avec les mesures de sécurité correspondantes.
- N'installez pas ce produit dans des endroits où le produit ou les câbles peuvent être détruits ou endommagés par des personnes ayant des intentions malveillantes.

Notez qu'une connexion au LAN existant avec des paramètres incorrects peut entraîner un dysfonctionnement des dispositifs dans le réseau. Consultez votre administrateur réseau avant de vous connecter.

# Sommaire

<b>Copyright, responsabilité et garantie.....</b>	<b>2</b>
<b>Avis juridique sur les logiciels.....</b>	<b>3</b>
<b>Symboles importants.....</b>	<b>4</b>
<b>Consignes de sécurité.....</b>	<b>5</b>
<b>Sécurité du réseau.....</b>	<b>6</b>
<b>1 Vue d'ensemble des produits.....</b>	<b>9</b>
1.1 Contenu dans l'emballage du produit.....	9
1.2 Configurations système requises.....	9
1.3 Fonctionnalités.....	10
1.4 Nom des composants.....	11
1.5 LED d'état.....	12
1.6 Réinitialiser aux paramètres par défaut.....	13
1.7 Restauration du système.....	14
1.8 Sauvegarder et rétablir les paramètres d'application.....	16
1.9 Dispositifs pris en charge par les ports hôtes USB.....	17
1.10 Caractéristiques techniques.....	17
1.11 Dimensions.....	19
<b>2 Installation.....</b>	<b>20</b>
2.1 Environnement de l'installation.....	20
2.2 Espace à préserver lors de l'installation.....	21
2.3 Fixer le module sur un rail DIN.....	21
2.4 Enlever le module du rail DIN.....	22
2.5 Installer le module sur une plaque de montage étroite (AFP0803).....	22
2.6 Installer le module sur une plaque de montage plate (AFP0804).....	23
2.7 Ajouter des modules d'extension FP0/FP0R au module FP-I4C.....	25
<b>3 Câblage.....</b>	<b>26</b>
3.1 Connexion au port TOOL de l'automate avec un câble AIGT8192.....	26
3.2 Connexion au port COM de l'automate.....	27
3.3 Connexion RS485 au compteur d'énergie Eco-POWER METER.....	27
3.4 Câbler l'alimentation électrique.....	28
3.5 Liste de vérification pré-démarrage.....	29
<b>4 Premiers pas.....</b>	<b>30</b>

4.1 Processus de communication de base.....	30
4.2 Connecter le module FP-I4C à un réseau Ethernet.....	31
4.3 Connecter le module FP-I4C directement à un ordinateur.....	32
4.4 Connecter le module FP-I4C à un ordinateur via un serveur DHCP.....	33
4.5 Redirection de ports.....	34
4.6 Configurer une redirection de ports.....	35
4.7 Changer la langue de l'interface utilisateur.....	36
4.8 Modifier les mots de passe.....	37
4.9 Droits d'accès.....	37
<b>5 Suivi des modifications.....</b>	<b>40</b>



# 1 Vue d'ensemble des produits

---

## 1.1 Contenu dans l'emballage du produit

---

L'emballage du produit FP-I4C contient les éléments suivants.

- 1 x FP-Industry 4.0 Communicator (module FP-I4C)  
Référence produit : AFP4C
- 1 x câble d'alimentation du 24V DC  
Référence produit : AFPG805
- 1 x notice contenant les instructions d'installation
- 1 x connecteur 16 broches de type raccordement à ressort (Phoenix Contact Co. MC0.5/8-ST-2,54)

## 1.2 Configurations système requises

---


Pour configurer vos applications et pour accéder aux automates de la série FP via Ethernet, un navigateur standard suffit. Pour HMWIN Studio, certaines configurations de base sont requises.

Navigateurs pris en charge :

- Microsoft Edge
- Mozilla Firefox
- Google Chrome
- Safari
- Opera

Configurations système requises pour HMWIN Studio :

- Microsoft Windows® 7, Windows® 8.x, Windows® 10, or Windows® 11
- Disque dur avec au moins 500Mo d'espace disponible, RAM 512Mo, connexion Ethernet

HMWIN Studio peut être téléchargé gratuitement à partir du [Panasonic InfoHub](#) .

## 1.3 Fonctionnalités

---

Le module FP-I4C permet de connecter des automates, et autres dispositifs avec des bases de données, des serveurs cloud et des systèmes de contrôle à distance en toute sécurité.

Le module fonctionne en tant qu'interface entre un réseau LAN ou WAN (Internet/ Intranet) et tous les automates de la série FP. Son boîtier compact est équipé de plusieurs interfaces et offre divers services d'échange de données.

Interfaces :

- Interface RS232C
- Interface RS232C/RS485 sélectionnable
- 2 ports Ethernet
- 2 ports hôtes USB 2.0
- 2 entrées fonctions numériques
- Redirection Ethernet vers une autre interface

Prise en charge de Modbus TCP/RTU :

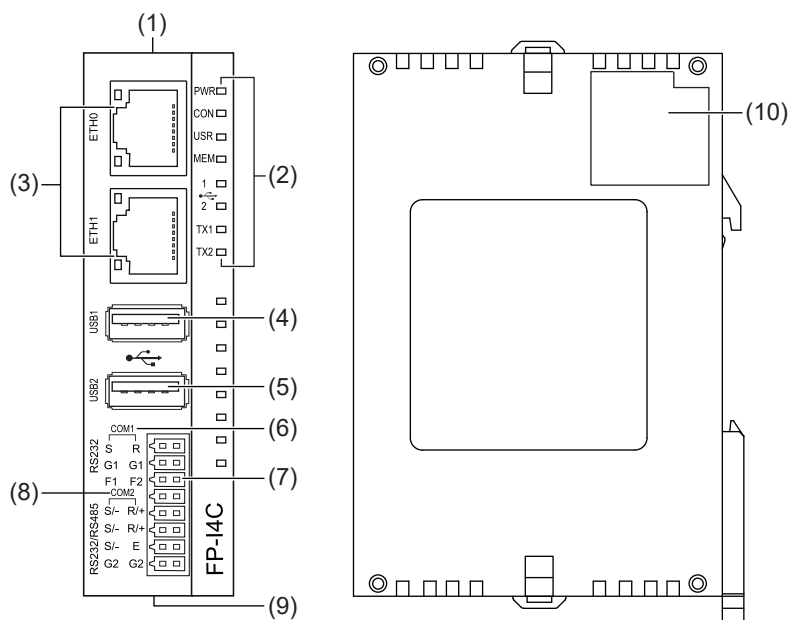
- Fonctionnalité Modbus RTU maître
- Fonctionnalité Modbus TCP client/serveur
- Passerelle Modbus TCP

Autres caractéristiques :

- Configuration via l'interface web dans n'importe quel navigateur standard
- Transfert des données et authentification sécurisés
- Serveur web
- Enregistrement des données (data logger) avec fonction de visualisation
- Client FTP
- Client SMTP/POP3 (e-mail)
- Protocole MQTT
- Client HTTP
- Client SQL/NoSQL
- Client/serveur TLS
- Fonction script
- REST API/serveur HTTP
- Protocole IEC60870

## 1.4 Nom des composants

Le module FP-I4C est équipé de plusieurs interfaces de communication, des LED d'état, des entrées fonctions, un bouton reset et un connecteur pour modules d'extension.



- (1) Bouton reset
- (2) LED d'état
- (3) ETH0, ETH1 : connecteurs Ethernet
- (4) USB1 : port hôte USB 2.0 (500mA)
- (5) USB2 : port hôte USB 2.0 (100mA)
- (6) COM1 RS232 (non isolée)
- (7) F1, F2 : entrées fonctions (conception logique pull-up)
- (8) COM2 RS232/RS485 (isolée, sélectionnable)
- (9) Connecteur d'alimentation 24V DC
- (10) Connecteur pour modules d'extension FP0/FP0R (16 broches)

### Thèmes apparentés

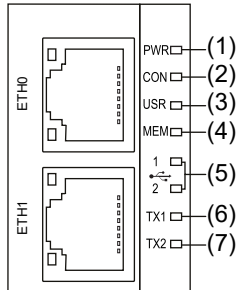
[Réinitialiser aux paramètres par défaut](#) (page 13)

[Câbler l'alimentation électrique](#) (page 28)

[LED d'état](#) (page 12)

## 1.5 LED d'état

Les LED sur le module FP-I4C affichent l'état de fonctionnement et de la communication.



- (1) PWR
- (2) CON
- (3) USR
- (4) MEM
- (5) USB 1, USB 2
- (6) TX1
- (7) TX2

LED	Couleur	État de la LED	Description
PWR	Vert	On	Produit sous tension et auto-test terminé.
CON	Jaune	Défini par l'utilisateur	Défini par l'utilisateur, contrôlé par la fonction script
USR	Jaune	Défini par l'utilisateur	Défini par l'utilisateur, contrôlé par la fonction script
		Clignotante (fréquence 1/s)	Réinitialisation du système déclenchée par l'activation du bouton reset.
MEM	Orange	On	Écriture des données dans la clé USB.
USB 1	Vert	On	Un dispositif est connecté au port USB 1.
USB 2	Vert	On	Un dispositif est connecté au port USB 2.
TX1	Vert	Clignotante (fréquence selon le trafic de données)	Communication via COM1 RS232 active.
TX2	Vert	Clignotante (fréquence selon le trafic de données)	Communication via COM2 RS232/RS485 active.

Thèmes apparentés

[Réinitialiser aux paramètres par défaut](#) (page 13)

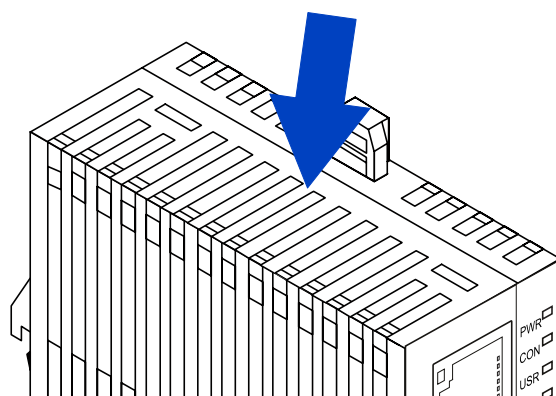
## 1.6 Réinitialiser aux paramètres par défaut

Vous aurez peut-être besoin de rétablir les paramètres par défaut par exemple si vous avez oublié votre mot de passe.

Vous pouvez rétablir les paramètres par défaut soit à l'aide du bouton reset sur le boîtier ou grâce à une clé USB (uniquement à partir de BSP 1.3).

### Utiliser le bouton reset

Lorsque les paramètres du modules sont réinitialisés aux paramètres départ usine, le mot de passe est réinitialisé aux paramètres par défaut (admin). À partir de BSP version 1.3 (et la version 1.4.5.0 du firmware), vous devez définir un mot de passe complexe après la première connexion avec le mot de passe par défaut.



Pour redémarrer ou pour réinitialiser le module aux paramètres par défaut, utilisez un trombone ou quelque chose de similaire et appuyez 3 fois sur le bouton reset pendant 3 secondes. La LED USR jaune commence à clignoter (fréquence 1/s).

- Pour redémarrer le module, appuyez sur le bouton reset à nouveau pendant 3 à 6 secondes.
- Pour réinitialiser le module, appuyez sur le bouton reset pendant 6 secondes après que la LED a commencé à clignoter. Le module est redémarré et toutes les données utilisateur sont supprimées.

Si cette méthode ne fonctionne pas, essayez de réinitialiser le module en utilisant le mode de restauration.

### Utiliser une clé USB

Cette méthode est disponible à partir de BSP version 1.3.

1. Allez dans "System settings" > "Services" et vérifiez que "Enable device restore via USB option" est activé (paramètre par défaut permettant la restauration via USB).
2. Connectez la clé USB à votre ordinateur. La clé USB doit être au format FAT32.

3. Créez un fichier vide nommé `device-factory-restore` (sans extension) dans le chemin d'accès de la clé USB.  
Le nom du fichier n'a pas d'extension. Il doit être orthographié exactement comme indiqué ici.
4. Enlevez la clé USB de votre ordinateur et connectez-la au module FP-I4C.  
Le module FP-I4C peut être en mode de restauration ou en mode de fonctionnement normal.
5. Attendez pendant 5 minutes environ.
6. Enlevez la clé USB.  
Maintenant, votre système doit être réinitialisé.

Thèmes apparentés

[Restauration du système](#) (page 14)

[Sauvegarder et rétablir les paramètres d'application](#) (page 16)

## 1.7 Restauration du système

---

Si le module FP-I4C ne peut pas être réinitialisé avec le bouton reset, vous devez restaurer le système d'exploitation principal ou la partition des données.

Cette tâche inclue les étapes suivantes :

- Activer le mode de restauration
- Rechercher votre dispositif
- Restaurer le système

AVIS

Pour utiliser cette méthode, un mot de passe administrateur est nécessaire.

### Activer le mode de restauration

- Mettez le dispositif sous tension pendant 5 secondes environ (attendez jusqu'à ce que la LED PWR soit allumée) puis mettez-le hors tension. Répétez cette opération trois fois.  
La quatrième fois, laissez le module démarrer normalement.
- Le dispositif entre en mode de restauration lorsque la LED PWR clignote, après 10 à 15 secondes environ.

### Rechercher votre dispositif

Lorsque le système est en mode de restauration, DHCP est activé pour les deux interfaces Ethernet.

- Si votre module FP-I4C est connecté à un réseau Ethernet via un serveur DHCP, vous pouvez trouver l'adresse IP du module avec le logiciel HMWIN Studio.
- Si votre module FP-I4C est connecté directement à votre ordinateur, vous devez entrer l'adresse IP dans votre ordinateur :

Dans Windows, allez dans "Connexions réseau" et sélectionnez votre réseau Ethernet. Sur l'onglet "Réseau", sélectionnez "Protocole Internet, Version 4 (TCP/IPv4)" > "Propriétés". Sélectionnez "Utiliser l'adresse IP suivante" et entrez l'adresse IP.

Adresse IP : 169.254.x.x, par ex. 169.254.10.100


Masque de sous-réseau : 255.255.0,0

(Les paramètres de la passerelle par défaut et du serveur DNS préféré ne sont pas nécessaires.)

Utilisez HMWIN Studio pour rechercher le module FP-I4C.

## Restaurer le système

En fonction de l'origine de l'erreur, vous devez rétablir le système d'exploitation principal ou la partition des données. Restaurer le système d'exploitation principal si vous avez rencontré des problèmes avec le système d'exploitation. En cas de problèmes avec les applications, restaurez la partition des données.

Les fichiers de restauration nécessaires sont inclus dans les dernières actualisations du BSP et du firmware du FP-I4C, disponibles dans [Panasonic InfoHub](#) .

- Restaurer le système d'exploitation principal :  
Téléchargez la dernière actualisation du BSP du FP-I4C.  
Allez dans "Gestion" > "Système d'exploitation principal" > "Mise à jour".  
Cliquez sur "Mise à jour", allez sur `\BSP USB autoupdate\src` dans le fichier compressé et sélectionnez les fichiers `un74-pa18-mainos-x.x.xxx.rootfs.tar.gz` et `un74-pa18-mainos-x.x.xxx.rootfs.tar.gz.md5`.
- Restaurer la partition des données :  
Téléchargez la dernière actualisation du firmware du FP-I4C.  
Allez dans "Gestion" > "Données" > "Mise à jour".  
Cliquez sur "Mise à jour", allez sur `\Software Package\Data Partition (read README.txt)` dans le fichier compressé et sélectionnez les fichiers `data.tar.gz` et `data.md5` à partir du fichier compressé.

### Thèmes apparentés

[Connecter le module FP-I4C directement à un ordinateur](#) (page 32)

[Connecter le module FP-I4C à un ordinateur via un serveur DHCP](#) (page 33)

[Réinitialiser aux paramètres par défaut](#) (page 13)

[Sauvegarder et rétablir les paramètres d'application](#) (page 16)

## 1.8 Sauvegarder et rétablir les paramètres d'application

---

Vous pouvez sauvegarder et rétablir vos paramètres d'application ou réinitialiser votre configuration aux paramètres par défaut dans l'interface web FP-I4C.

Le fichier de sauvegarde contient uniquement les paramètres d'application. Les paramètres système, tels que les paramètres réseau (adresse IP et sous-réseau), la langue, la date et l'heure, ne sont pas sauvegardés.

### AVIS

Nous recommandons fortement de protéger votre fichier de sauvegarde contre un accès non autorisé en définissant un mot de passe.

1. Allez sur la page "Sauvegarder/Rétablir".
2. Entrez un mot de passe pour chiffrer votre fichier de sauvegarde.  
Veillez à mémoriser, ou à écrire le mot de passe et à le garder dans un endroit sûr, car le fichier ne peut pas être rétabli si vous oubliez le mot de passe. Si vous n'entrez pas de mot de passe, le fichier ne sera pas protégé.
3. Pour **sauvegarder vos paramètres**, sélectionnez simplement "Enregistrer".  
Par défaut, le nom du fichier est `backup-<date>.i4csettings`. Ce fichier est sauvegardé sur votre ordinateur.  
Pour **rétablir vos paramètres**, sélectionnez le fichier de sauvegarde souhaité et faites-le glisser dans la zone "glisser-déposer" ou sélectionnez le fichier avec l'icône "+" puis l'icône Cloud.  
Confirmez ou annulez le rétablissement des paramètres. Si le fichier est protégé par un mot de passe, il vous sera demandé d'entrer un mot de passe.  
Pour **réinitialiser tous les paramètres d'application** à leurs valeurs par défaut, sélectionnez "Réinitialiser".  
Pour **réinitialiser les paramètres de chacune des pages**, utilisez le bouton "Réinitialiser" sur chaque page.

### Thèmes apparentés

[Réinitialiser aux paramètres par défaut](#) (page 13)

[Restauration du système](#) (page 14)



## 1.9 Dispositifs pris en charge par les ports hôtes USB

Les ports hôtes USB prennent en charge les automates de la série FP et les écrans tactiles de la série GT indiqués dans la liste des périphériques suivante.

Vous pouvez aussi connecter des clés USB et des disques durs du commerce (500mA max. sur le connecteur USB supérieur).

- Panasonic GT USB driver ver. 1.0  
Model: GT series, manufacturer: Panasonic Electric Works, Ltd.,  
vendor ID: 0x0986, product ID: 0x0310
- Panasonic FP series USB driver  
Model: PLC FP0H, FP7, FP0R, manufacturer: Panasonic Electric Works, Ltd.,  
vendor ID: 0x0986, product ID: 0x0320
- Panasonic Eco-POWER METER  
Model: Eco-POWER METER, manufacturer: Panasonic Electric Works, Ltd.,  
vendor ID: 0x04da, product ID: 0x4201
- Panasonic FP-X series USB driver  
Model: CP210x UART Bridge, e.g. FP-X, manufacturer: Cygnal Integrated Products,  
vendor ID: 0x10C4, product ID: 0xEA60

## 1.10 Caractéristiques techniques

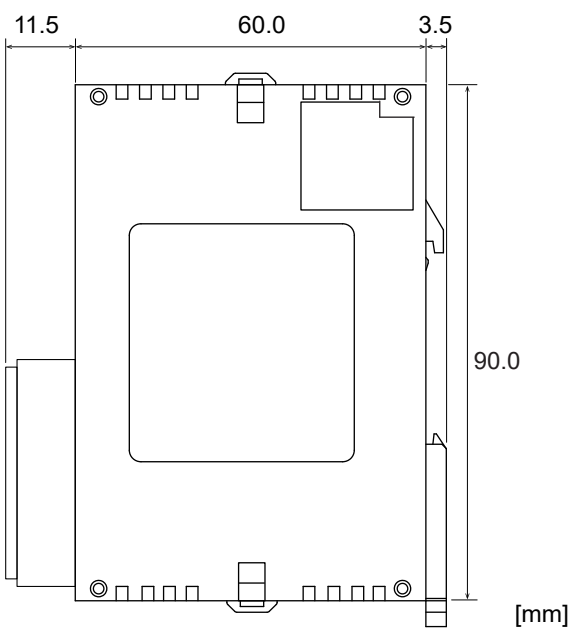
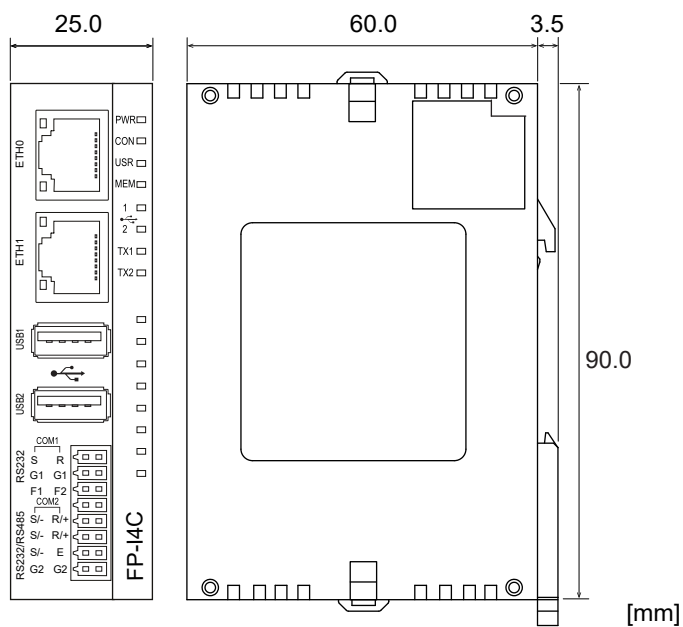
Le module FP-I4C présente les caractéristiques et spécifications techniques suivantes.

Élément	Description
Référence produit	AFP4C
Tension nominale d'entrée	24V DC, avec le câble d'alimentation (AFPG805) livré avec le produit.
Plage de tensions	21,6–26,4V DC, alimenté par un circuit de classe 2 uniquement
Interfaces série	COM1 RS232 (non isolée), COM2 RS232/RS485 (isolée, sélectionnable) Connecteur 16 broches de type raccordement à ressort de Phoenix Contact Co. (MC0.5/8-ST-2,54)
Ethernet	2 connecteurs Ethernet, auto-négociation 10BASE-T/100BASE-TX via connecteur femelle RJ45
USB	2 connecteurs USB, USB 2.0 full speed, 500mA max. (USB1), 100mA max. (USB2)
Entrées fonctions	2 entrées binaires (conception logique pull-up) pour des fonctionnalités optionnelles
LED d'état de fonctionnement	7

Élément	Description
Protocoles et normes	TCP/IP, UDP/IP, DHCP, FTP, FTPS, SSH, HTTP, HTTPS, SMTP, ESMTP-Auth, POP3, NTP, Modbus, DNS, SNMP, VPN, VNC, MQTT, SQL, OPC UA, TLS
Mémoire flash	2,4Go, données utilisateurs/de configuration
RAM	496MB
Consommation de courant	≈75mA à 24V DC (sans module d'extension, mémoire flash USB, etc.)
Indice de protection	IP20
Température de fonctionnement	0°C à +55°C
Température de stockage	-20°C à +70°C
Humidité de fonctionnement	10%–95% HR (à 25°C, sans condensation)
Humidité de stockage	10%–95% HR (à 25°C, sans condensation)
Résistance aux vibrations	10Hz à 55Hz, 1 cycle par minute avec une double amplitude de 0,75 ; 10 minutes sur 3 axes
Résistance aux chocs	≥10g, 4 fois sur 3 axes
Dimensions du module	Hauteur : 90mm, largeur : 25mm, profondeur : 64mm
Poids	≈110g
Conditions de fonctionnement	Exempt de gaz corrosifs et de poussière excessive
Conformité aux normes et directives UE	2011/65/EU RoHS, 2014/30/EU EMC, EN IEC 63000:2018, EN 61326-1:2013
Homologation UL	Numéro UL "2LD7" (fichier E232530)

## 1.11 Dimensions

Les dimensions du module FP-I4C sont indiquées dans les schémas techniques.



Vue latérale droite du module avec le connecteur 16 broches installé

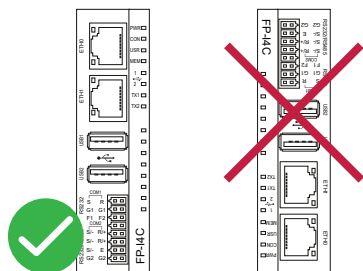
## 2 Installation

### 2.1 Environnement de l'installation

Pour empêcher les pannes et les dysfonctionnements, l'environnement de l'installation doit correspondre aux exigences des spécifications du module FP-I4C.

Après avoir installé le module, veillez à l'utiliser en respectant les caractéristiques techniques générales :

- Température de fonctionnement : 0°C à +55°C
- Humidité de fonctionnement : 30% à 85% HR (à 25°C, sans condensation)
- Degré de pollution : 2
- Le module ne doit pas être utilisé dans les environnements suivants :
  - Ensoleillement direct
  - Changements soudains de températures à l'origine de condensation
  - Gaz inflammables ou corrosifs
  - Poussière excessive en suspension dans l'air, particules métalliques ou sels.
  - Huile, diluant, alcool ou autres solvants organiques ou solutions alcalines fortes telles que l'ammoniaque ou la soude caustique.
  - Vibrations, chocs ou contacts directs avec de l'eau
- Évitez toute interférence sonore provenant des sources suivantes :
  - Lignes et équipements à haute tension, câbles et équipements d'alimentation, transmetteurs de radio, ou tout autre équipement susceptible de générer des surtensions de commutation élevées. Maintenez un espace d'au moins 100mm entre ces équipements et l'automate.
  - Si des interférences apparaissent dans l'alimentation électrique malgré les précautions prises, il est recommandé d'alimenter le module via un transformateur isolé, un filtre antiparasite ou tout autre dispositif équivalent.
- Mesures relatives au dégagement de chaleur :
  - Lorsque vous installez le module, les ports Ethernet doivent toujours être orientés vers l'extérieur et situés en haut pour éviter les dégagements de chaleur.

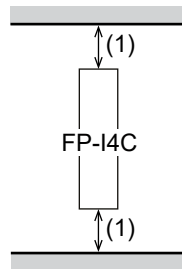


- Le module ne doit pas être installé au dessus de sources de chaleur, telles que des éléments chauffants, des transformateurs ou des résistances à forte puissance.

## 2.2 Espace à préserver lors de l'installation

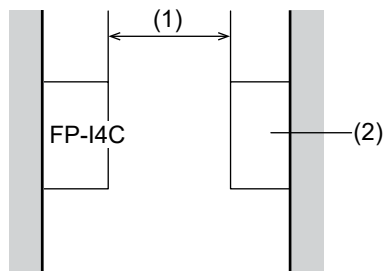
Veillez à respecter une distance minimale entre le module et les autres dispositifs pour éviter les effets du bruit ou de la chaleur, et pour permettre le remplacement du module.

- Laissez au moins un espace de 50mm entre les conduits électriques du module et les autres périphériques pour permettre l'évacuation de la chaleur et le remplacement du module.



(1) 50mm minimum

- Laissez un espace d'au moins 100mm entre les dispositifs ou avec la porte de l'armoire de commandes pour éviter les effets néfastes du bruit et de la chaleur.



(1) 100mm minimum

(2) Autre dispositif ou porte de l'armoire de commandes

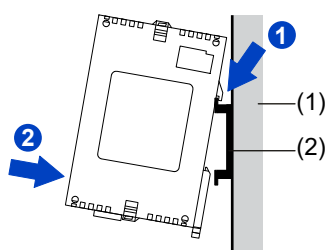
- Laissez un espace de 100mm devant le module pour permettre le câblage.

## 2.3 Fixer le module sur un rail DIN

Le module est conçu pour pouvoir être facilement installé sur des rails DIN.

1. Fixez le crochet supérieur du module sur le rail DIN.

2. Sans bouger le crochet supérieur, appuyez sur le crochet inférieur pour mettre le module en place.

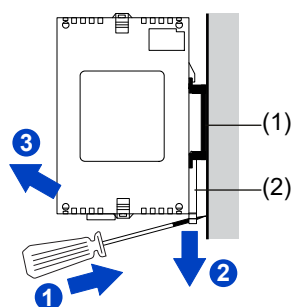


- (1) Panneau de montage
- (2) Rail DIN

## 2.4 Enlever le module du rail DIN

Le module se retire facilement du rail DIN à l'aide d'un tournevis à tête plate.

1. Insérez un tournevis à tête plate dans le levier de fixation du rail DIN.
2. Abaissez le levier.
3. Soulevez le module et enlevez-le du rail DIN.

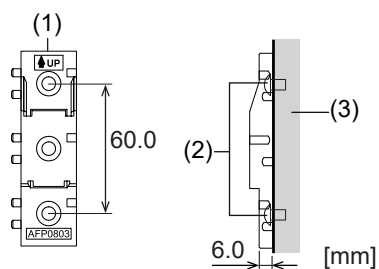


- (1) Rail DIN
- (2) Levier de fixation au rail DIN

## 2.5 Installer le module sur une plaque de montage étroite (AFP0803)

Pour fixer le module directement au mur, vous pouvez utiliser une plaque de montage étroite qui peut être commandée séparément.

Utilisez des vis à tête cylindrique M4 pour fixer la plaque de montage au panneau de montage.

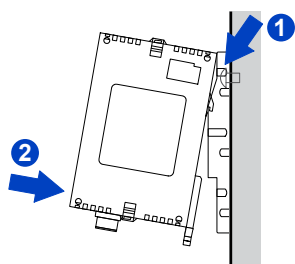


(1) Plaque de montage étroite du FP0 AFP0803

(2) Vis

(3) Panneau de montage

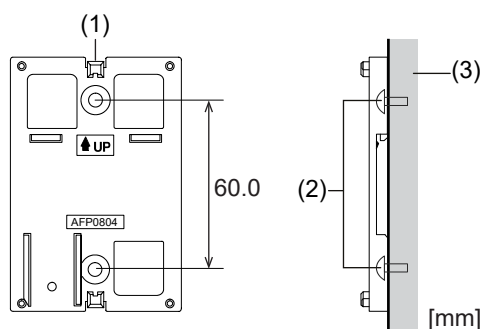
1. Fixez le crochet supérieur du module sur la plaque de montage.
2. Sans bouger le crochet supérieur, appuyez sur le crochet inférieur pour mettre le module en place.



## 2.6 Installer le module sur une plaque de montage plate (AFP0804)

Pour un montage latéral du module, vous pouvez utiliser une plaque de montage plate qui peut être commandée séparément.

Utilisez des vis à tête cylindrique M4 pour fixer la plaque de montage au panneau de montage.



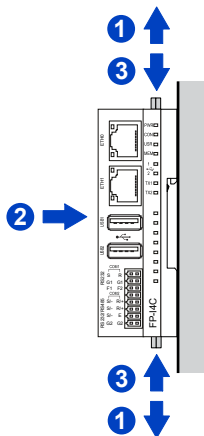
(1) Plaque de montage plate du FP0 AFP0804

(2) Vis

(3) Panneau de montage

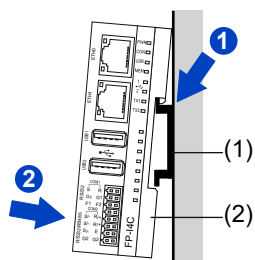
1. Soulevez les crochets d'extension au sommet et à la base du module.
2. Installez le module sur la plaque de montage.

3. Alignez les crochets d'extension et la plaque puis rabaissez les crochets.



### AVIS

Un module fixé sur une plaque de montage plate peut également être installé latéralement sur un rail DIN.



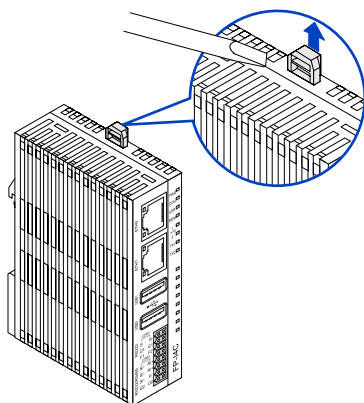
- (1) Rail DIN
- (2) Plaque de montage plate du FP0 AFP0804



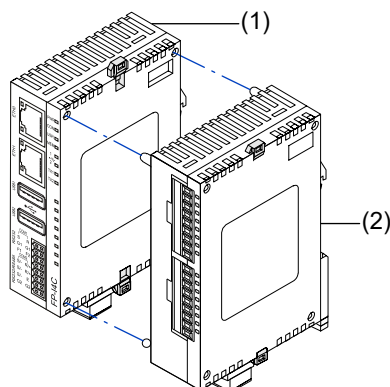
## 2.7 Ajouter des modules d'extension FP0/FP0R au module FP-I4C

Vous pouvez connecter jusqu'à trois modules d'extension FP0/FP0R à droite du module FP-I4C. Tous les modules analogiques et d'entrées/sorties numériques de la série FP sont pris en charge.

1. Soulevez les crochets d'extension au sommet et à la base du module FP-I4C, à l'aide d'un tournevis.

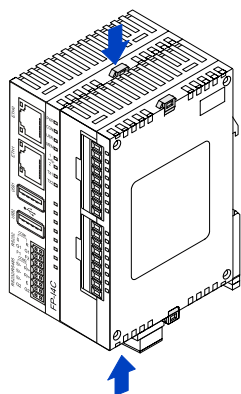


2. Insérez les broches dans les trous aux quatre coins des modules et appuyez sur les deux modules pour les assembler.



- (1) Module FP-I4C  
(2) Module d'extension FP0/FP0R

3. Rabaissez les crochets d'extension soulevés à l'étape 1 pour maintenir le module



## 3 Câblage

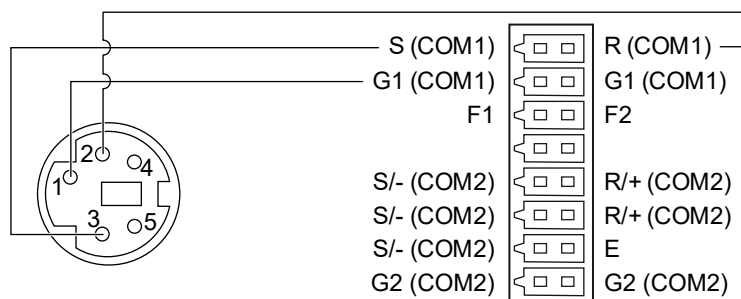
### 3.1 Connexion au port TOOL de l'automate avec un câble AIGT8192

Utilisez le câble AIGT8192 pour connecter le module FP-I4C au port TOOL mini DIN mâle, 5 broches d'un automate de type FP0R, FPΣ, FP-X ou FP2SH.

Utilisez soit COM1 ou COM2 selon vos paramètres de l'Interface de contrôle des services" dans l'interface web FP-I4C.

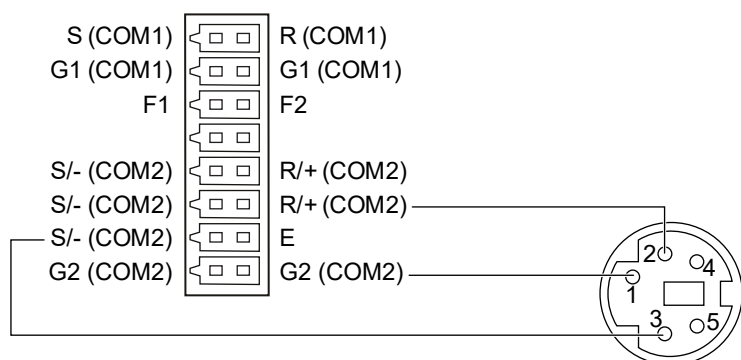
Le câble peut être commandé en tant qu'accessoire. Enlevez les férules du câble avant d'insérer les fils dans le connecteur.

Avec COM1 :



AIGT8192, mini DIN mâle 5 broches (à gauche) et module FP-I4C, connecteur 16 broches (à droite)

Avec COM2 :



Module FP-I4C, connecteur 16 broches (à gauche) et AIGT8192, mini DIN mâle 5 broches (à droite)

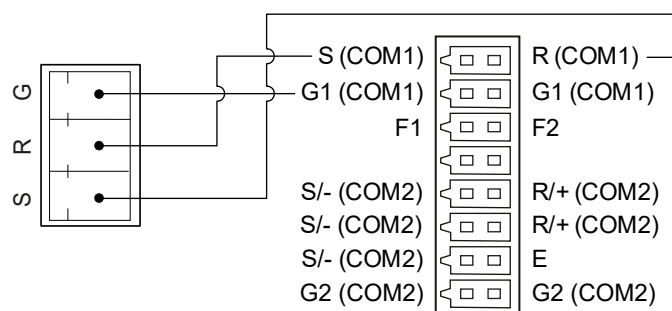
### 3.2 Connexion au port COM de l'automate

Câblez le connecteur 16 broches du module FP-I4C directement au port COM d'un automate de type FP0R, FP-X, FPΣ, FP0H ou FP7.

Utilisez soit COM1 ou COM2 selon vos paramètres de l'“Interface de contrôle des services” dans l'interface web FP-I4C.

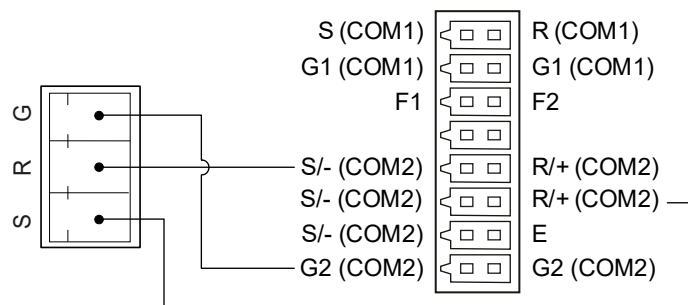
Câble adapté : AWG26-24

Avec COM1 :



Port COM de l'API, bornier à vis 3 broches (à gauche) et module FP-I4C, connecteur 16 broches (à droite)

Avec COM2 :

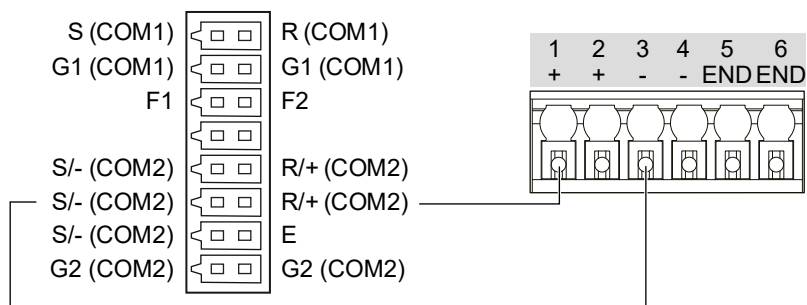


Port COM de l'API, bornier à vis 3 broches (à gauche) et module FP-I4C, connecteur 16 broches (à droite)

### 3.3 Connexion RS485 au compteur d'énergie Eco-POWER METER

Utilisez COM2 RS485 pour connecter le module FP-I4C à un compteur d'énergie Eco-POWER METER.

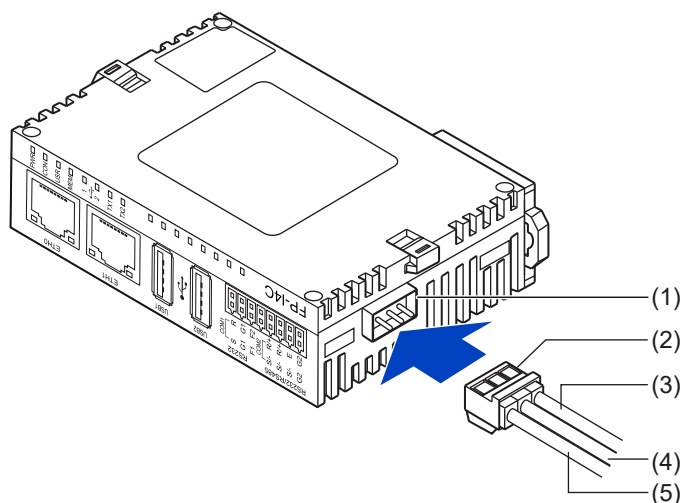
Câble adapté : AWG26-24



Module FP-I4C, connecteur 16 broches (à gauche) et bornier d'un Eco POWER METER (à droite)

### 3.4 Câbler l'alimentation électrique

Utilisez le câble d'alimentation (AFPG805) livré avec le module pour connecter l'alimentation.



- (1) Connecteur d'alimentation
- (2) Câble d'alimentation (AFPG805)
- (3) Marron : 24V DC
- (4) Bleu : 0V
- (5) Vert : doit être connecté à la borne de terre

Le module FP-I4C est sous tension dès que l'alimentation est connectée. La LED PWR verte s'allume après l'auto-test.

Lorsque vous connectez l'alimentation (circuit de classe 2) vérifiez que la polarité (+/-) est correcte.

Si vous connectez un module d'extension FP0/FP0R, les deux modules doivent être alimentés par la même alimentation.

## 3.5 Liste de vérification pré-démarrage

Vérifiez les éléments suivants avant de mettre le système sous tension.

### ATTENTION



Les vérifications préalables au démarrage du système doivent être exécutées lorsque le système est hors tension.

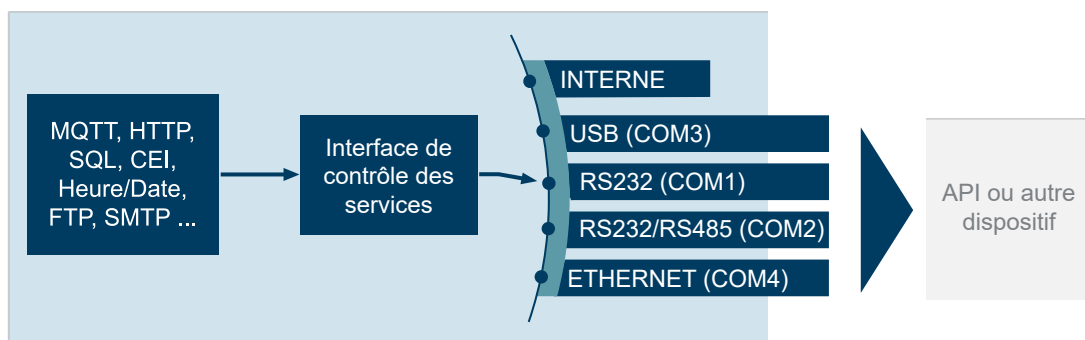
1. Le module est-il fixé correctement sur le panneau de commande ?
2. Les fils sont-ils bien raccordés aux bornes ?
3. Les connecteurs sont-ils connectés correctement en respectant les spécifications de tension et de polarité ?
4. Le fil vert est-il connecté à la terre ?

## 4 Premiers pas

### 4.1 Processus de communication de base

Le FP-I4C est équipé d'interfaces multiples et prend en charge divers protocoles et services.

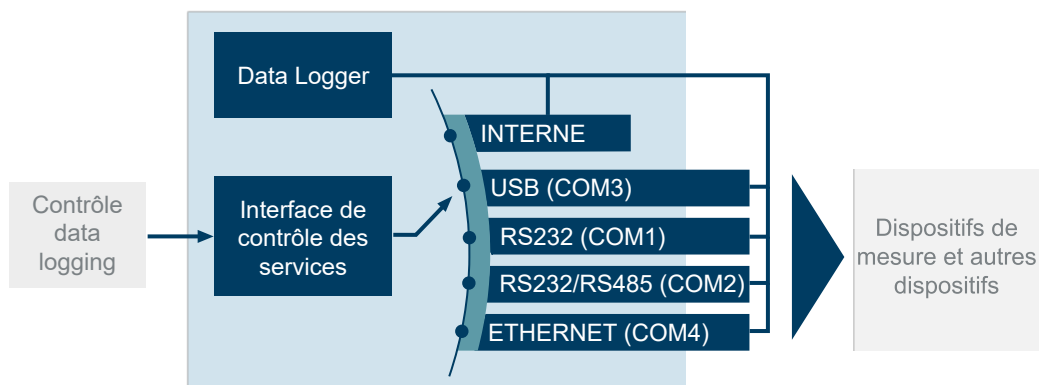
Tous les services (FTPC, MQTT, enregistrement des données, etc.) utilisent une interface dite de contrôle de services pour interroger les drapeaux/registres de contrôle et d'état des dispositifs connectés. L'interface de contrôle des services est configurée à l'aide de l'interface web du FP-I4C.



Via les ports d'écoute TCP et les redirections de ports, toutes les interfaces sont également disponibles pour les clients externes, tels que Control FPCWIN Pro7 ou les systèmes SCADA. Les redirections de ports peuvent être configurées dans l'interface web.

“INTERNE” fait référence aux zones de la mémoire interne adressables du FP-I4C qui sont accessibles via Modbus/TCP ou la fonction script. Si le module est utilisé en tant que client FTP ou SMTP autonome (sans API connecté), sélectionnez “INTERNE” en tant qu'interface de contrôle des services.

L'enregistrement des données (data logger) peut collecter les données de toutes les interfaces, vous permettant de connecter plusieurs capteurs. La fonction d'enregistrement peut être temporisée ou contrôlée par l'automate via l'interface de contrôle des services.



Thèmes apparentés

[Redirection de ports](#) (page 34)

[Configurer une redirection de ports](#) (page 35)

## 4.2 Connecter le module FP-I4C à un réseau Ethernet

---

Le module FP-I4C peut être configuré à l'aide de n'importe quel navigateur web standard.

Pour effectuer un test initial de fonctionnement et pour configurer le module FP-I4C, connectez un ordinateur et le module dans le même réseau Ethernet, et connectez l'alimentation 24V DC.

Vous pouvez connecter le module et l'ordinateur directement via un câble LAN. Dans ce cas, utilisez le connecteur ETH1 qui a une adresse IP fixe et entrez l'adresse IP dans votre ordinateur (voir "Thèmes apparentés").

Dans des réseaux plus grands dans lesquels les adresses IP sont généralement affectées par un serveur DHCP, vous devez préalablement rechercher l'adresse IP de votre module FP-I4C. Le logiciel HMWIN Studio permet de le faire facilement. Utilisez le connecteur ETH0 dans des réseaux avec un serveur DHCP.

Avec l'adresse IP de votre dispositif et l'URL correspondant, vous pouvez ouvrir l'interface web FP-I4C dans votre navigateur. Vous pouvez activer et configurer les services et fonctions requis.

L'interface web est divisée en paramètres d'application et paramètres système. Utilisez les commandes menu correspondantes pour commuter entre ces zones. Ou entrez l'URL pour y accéder directement :

- "Paramètres d'application" : `https://[adresse IP]/fp_config`
- "Paramètres système" : `https://[adresse IP]/machine_config`

Remplacez `[adresse IP]` par l'adresse IP de votre module FP-I4C (par ex. `https://192.168.0.10/machine_config`).

Dans les "Paramètres système", vous pouvez changer la langue de l'interface utilisateur et le mot de passe (voir "Thèmes apparentés").

Vous trouverez des instructions de fonctionnement de l'interface web FP-I4C en cliquant sur le bouton d'aide dans la barre d'état des "Paramètres d'application".

Thèmes apparentés

[Connecter le module FP-I4C directement à un ordinateur](#) (page 32)

[Connecter le module FP-I4C à un ordinateur via un serveur DHCP](#) (page 33)

[Changer la langue de l'interface utilisateur](#) (page 36)

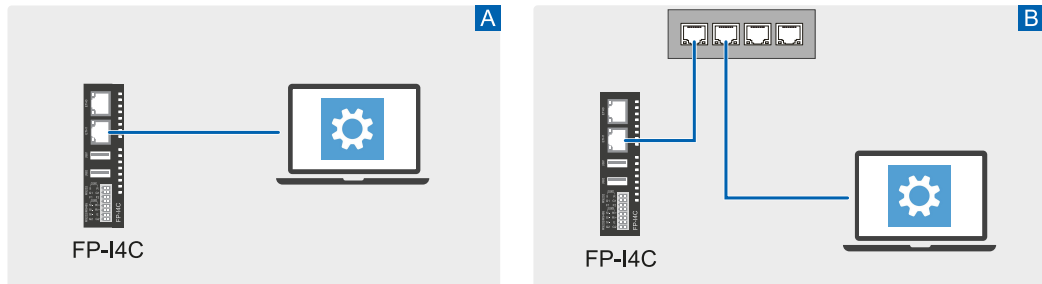
[Modifier les mots de passe](#) (page 37)

## 4.3 Connecter le module FP-I4C directement à un ordinateur

Pour une connexion directe, utilisez un câble LAN et le connecteur ETH1 du module.

L'adresse IP par défaut du connecteur ETH1 est 192.168.0.1. Cette adresse est imprimée sur l'étiquette collée sur le boîtier du module. L'ordinateur doit être dans le même sous-réseau que le module FP-I4C.

1. Connectez un câble LAN entre votre ordinateur et le connecteur ETH1.



A : Connexion directe, B : Connexion à l'aide d'un switch Ethernet

2. Entrez l'adresse IP dans votre ordinateur.

Dans Windows, allez dans "Connexions réseau" et sélectionnez votre réseau Ethernet. Sur l'onglet "Réseau", sélectionnez "Protocole Internet, Version 4 (TCP/IPv4)" > "Propriétés". Sélectionnez "Utiliser l'adresse IP suivante" et entrez l'adresse IP.

Exemple :

Adresse IP : 192.168.0,10

Masque de sous-réseau : 255 255 255.0

(Les paramètres de la passerelle par défaut et le serveur DNS préféré ne sont pas nécessaires.)

3. Ouvrez votre navigateur et entrez l'URL `https://192.168.0.1/machine_config`. Selon le navigateur utilisé, un avertissement indiquant que la connexion n'est pas sécurisée peut s'afficher. Suivez les instructions dans votre navigateur pour accepter la connexion. Vous serez ensuite redirigé vers l'interface web de votre module FP-I4C.
4. Connectez-vous avec le nom d'utilisateur "admin" et le mot de passe par défaut "admin".  
Vous êtes dans la zone des paramètres système où vous pouvez définir les paramètres réseau et services généraux, changer la langue de l'interface utilisateur et le mot de passe (voir "Thèmes apparentés"). Nous recommandons de changer le mot de passe par défaut dès que possible.
5. Sélectionnez "Paramètres d'application" pour accéder à la zone des paramètres d'application.

Maintenant, vous pouvez configurer les services requis pour votre application.

Thèmes apparentés


[Changer la langue de l'interface utilisateur](#) (page 36)

[Modifier les mots de passe](#) (page 37)



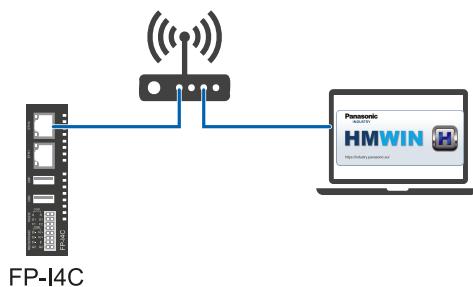
## 4.4 Connecter le module FP-I4C à un ordinateur via un serveur DHCP

Si vous connectez le module FP-I4C et l'ordinateur dans un réseau Ethernet via un serveur DHCP, vous devez connaître l'adresse IP affectée au module.

Le logiciel HMWIN Studio permet de la retrouver facilement. Le logiciel est disponible gratuitement dans [Panasonic InfoHub](#) .

1. Connectez un câble LAN entre le connecteur ETH0 du module FP-I4C et votre réseau Ethernet.

Pour les connexions Ethernet avec serveur DHCP, vous devez utiliser le connecteur Ethernet ETH0.



2. Démarrez HMWIN Studio pour rechercher l'adresse IP du module FP-I4C.
3. Allez dans "Exécuter" > "Gérer cible" et sélectionnez l'onglet "Carte".  
Dans la liste des dispositifs de votre réseau DHCP, vous trouverez l'adresse IP de votre module FP-I4C. S'il y a plusieurs dispositifs dans la liste, comparez l'adresse MAC avec l'adresse MAC du connecteur ETH0 pour trouver le bon dispositif. L'adresse MAC est imprimée sur l'étiquette collée sur le boîtier du module.
4. Ouvrez votre navigateur et entrez l'URL `https://[adresse IP]/machine_config`. Remplacez [adresse IP] par l'adresse IP de votre module FP-I4C (par ex. `https://192.168.0.10/machine_config`).  
Selon le navigateur utilisé, un avertissement indiquant que la connexion n'est pas sécurisée peut s'afficher. Suivez les instructions dans votre navigateur pour accepter la connexion. Vous serez ensuite redirigé vers l'interface web de votre module FP-I4C.
5. Connectez-vous avec le nom d'utilisateur "admin" et le mot de passe par défaut "admin".  
Vous êtes dans la zone des paramètres système où vous pouvez définir les paramètres réseau et services généraux, changer la langue de l'interface utilisateur et le mot de passe (voir "Thèmes apparentés"). Nous recommandons de changer le mot de passe par défaut dès que possible.  
Nous recommandons également de définir une adresse IP statique :
  - a. Sélectionnez "Réseau" > "Interfaces réseau".
  - b. Sélectionnez "ÉDITER" puis "DHCP disabled" pour "eth0" pour désactiver DHCP pour les deux connecteurs Ethernet.  
Entrez les paramètres pour "Adresse" (par ex. 192.168.100.10), "Masque réseau" (par ex. 255.255.255.0) et pour la passerelle "Gateway" (par ex. 192.168.100.1).

- Sélectionnez "Paramètres d'application" pour accéder à la zone des paramètres d'application.

Maintenant, vous pouvez configurer les services requis pour votre application.

Thèmes apparentés

[Changer la langue de l'interface utilisateur](#) (page 36)

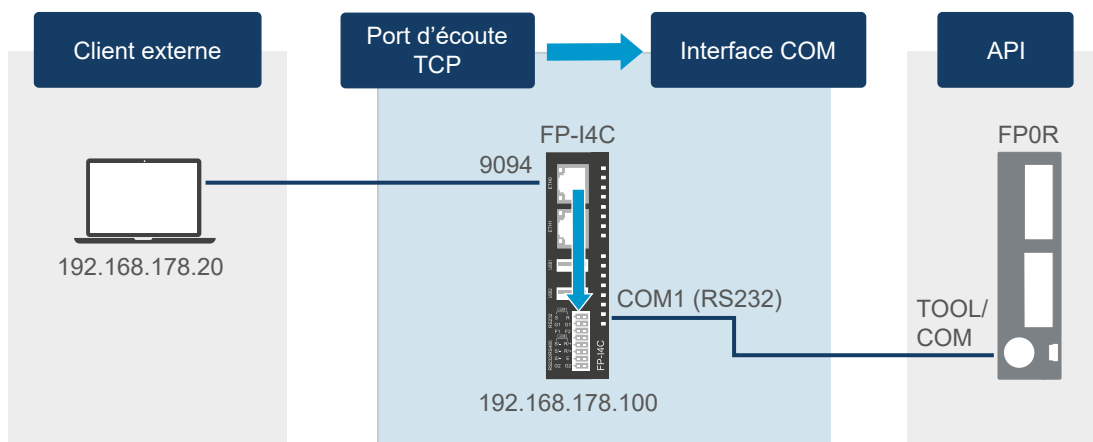
[Modifier les mots de passe](#) (page 37)

## 4.5 Redirection de ports

Pour certaines applications, il peut être nécessaire de configurer des redirections de ports pour transférer des paquets de données d'un port d'écoute TCP vers une autre interface du FP-I4C.

### Principe général

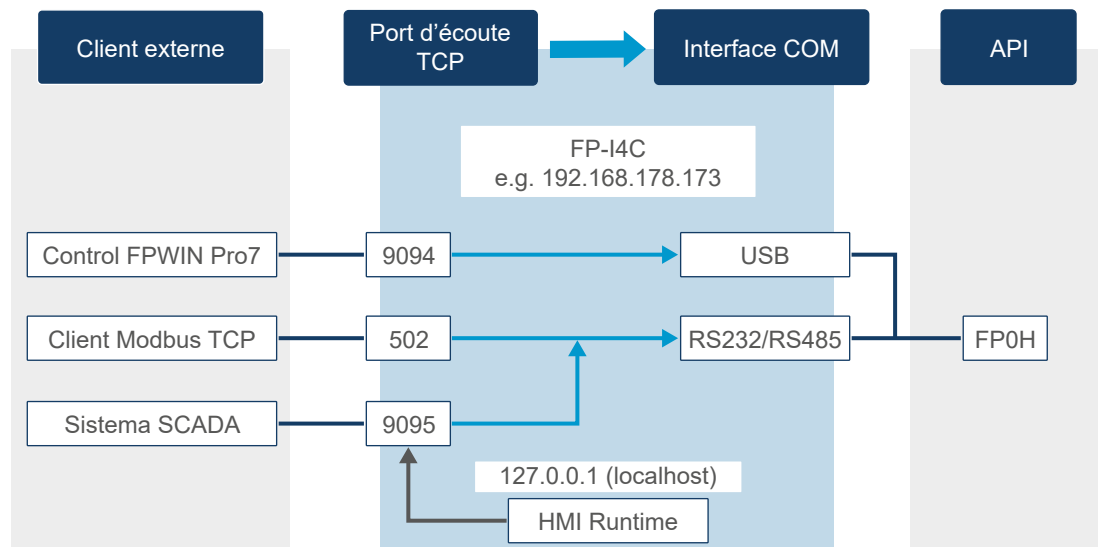
Un port d'écoute TCP ouvert est redirigé vers une interface COM série (flèches bleues). Des clients externes peuvent ainsi communiquer via TCP avec un dispositif connecté à l'interface COM.



### Exemple

Trois ports d'écoute TCP sont ouverts sur le module FP-I4C (9094, 502 et 9095) et redirigés vers deux interfaces COM série connectées à un automate FP0H :

- Le port 9094 traite les requêtes du logiciel de programmation d'automates Control FPWIN Pro7 à l'automate. Le port est redirigé vers l'interface USB.
- Le port 502 est utilisé en tant que passerelle Modbus TCP pour traiter les requêtes de données d'un client Modbus TCP.
- Le port 9095 est utilisé en tant que serveur MEWTOCOL pour traiter les requêtes de données MEWTOCOL d'un système SCADA.



De plus, un serveur Web (HMI Runtime) est installé dans le module FP-I4C pour afficher les données de l'automate sur une page HTML. Le serveur Web est connecté à l'automate via l'adresse IP 127.0.0.1 (hôte local). Dans l'exemple, HMI Runtime collecte les données de l'automate via MEWTOCOL et le port 9095.

Les données des ports 502 et 9095 sont redirigées vers l'interface RS485/RS232 et transférées vers l'automate FP0H. Avec des taux de transfert de l'ordre de la milliseconde, le système SCADA génère une charge de données élevée sur l'interface série. Il est donc recommandé d'utiliser une autre interface série (dans cet exemple USB) pour programmer l'automate à distance.

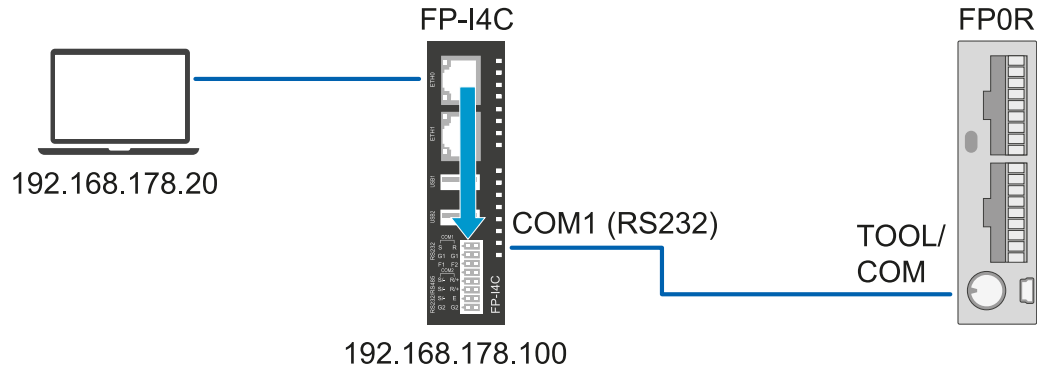
Thèmes apparentés

[Configurer une redirection de ports](#) (page 35)

## 4.6 Configurer une redirection de ports

L'assistant de connexion API vous permet de définir rapidement une redirection de ports. Alternativement, vous pouvez configurer la redirection manuellement.

Dans l'exemple suivant, le port TOOL ou COM de l'automate FP0R est connecté à l'interface COM1 RS232 du module FP-I4C. Un ordinateur est connecté à une des interfaces Ethernet du module. Pour établir une connexion entre l'ordinateur et l'automate via le FP-I4C, ouvrez le port 9094 pour COM1 RS232 et entrez les paramètres de communication.



### Avec l'assistant

1. Allez dans "Interface COM" et sélectionnez "Démarrer l'assistant" pour démarrer l'assistant de connexion à l'automate.
2. Sélectionnez "Mode simple" et "Suivant".
3. Sélectionnez l'interface utilisée pour communiquer avec l'automate ("COM1 RS232") puis "Suivant".
4. Définissez la vitesse de transmission et la parité (ou l'adresse IP et le port si l'interface est COM4 Ethernet).
5. Entrez le numéro du port d'écoute TCP (9094)
6. Sélectionnez "Terminer" et enregistrez votre configuration.

### Configuration manuelle

1. Allez dans "Interface COM" et activez l'interface "COM1 RS232" pour communiquer avec l'automate.
2. Entrez les paramètres de communication souhaités.
3. Allez dans "Interface de contrôle des services" et sélectionnez "RS232" en tant qu'"Interface de communication avec API" et le numéro de station.
4. Allez dans "Port" > "Ports et restrictions" et sélectionnez "Nouveau".
5. Indiquez le numéro du port d'écoute TCP 9094 ainsi que l'interface COM "RS232" vers laquelle les paquets de données seront transférés puis entrez tous les autres paramètres de communication souhaités.
6. Enregistrez la configuration.

## 4.7 Changer la langue de l'interface utilisateur

---

La langue de l'interface utilisateur peut être modifiée dans les paramètres système.

Allez dans "Paramètres système" > "Language" et sélectionnez la langue souhaitée.

Notez que les paramètres d'application et l'aide en ligne ne sont pas encore disponibles dans toutes les langues.

## 4.8 Modifier les mots de passe

À partir de BSP V1.3, vous devez changer les mots de passe par défaut après le premier démarrage.

Les mots de passe doivent satisfaire les exigences suivantes :

- Un minimum de 8 caractères
- Au moins une lettre minuscule et une lettre majuscule
- Au moins un caractère numérique
- Au moins un caractère spécial (par ex. #!@?)

Vous pouvez définir différents mots de passe pour l'administrateur et les utilisateurs standard. Il y a certaines restrictions d'accès pour les utilisateurs standard.

Si vous oubliez votre mot de passe, vous devez réinitialiser le FP-I4C aux paramètres par défaut avec le bouton reset.

Les mots de passe par défaut suivants ont été définis :

Service	Nom d'utilisateur	Mot de passe
Configuration/SSH (si activé)	admin	admin
Utilisateur standard SSH (si activé)	user	user
Serveur FTP (si activé) pour les données d'enregistrement	log	log

1. Pour changer le mot de passe, allez dans "Paramètres système" > "Identification".
2. Sélectionnez "ÉDITER" et entrez le nouveau mot de passe.

Thèmes apparentés

[Réinitialiser aux paramètres par défaut](#) (page 13)

## 4.9 Droits d'accès

Certaines fonctions et certains paramètres ont un accès restreint, réservé aux administrateurs.

Les fonctions accessibles aux utilisateurs sont cochées ci-dessous.

## Paramètres système

Fonction	Administrateur	Utilisateur
Changer la langue	✓	✓
Visualiser l'état du système	✓	✓
Enregistrer un fichier d'enregistrement	✓	✓
Modifier la date et l'heure	✓	✓
Modifier les paramètres de réseau	✓	✓
Visualiser les données, paramètres et principales partitions du système d'exploitation	✓	✓
Modifier, supprimer et actualiser les partitions	✓	×
Redémarrer le système	✓	✓
Changer le mot de passe utilisateur	✓	✓
Changer le mot de passe administrateur	✓	×

## Paramètres d'application

Fonction	Administrateur	Utilisateur
Afficher les informations système	✓	✓
Charger les fichiers CSV et afficher les graphiques	✓	✓
Télécharger la liste des globales variables	✓	✓
Modifier les paramètres COM	✓	×
Modifier les paramètres des ports	✓	×
Tester la connexion API	✓	✓
Démarrer l'assistant de connexion API	✓	×
Modifier les paramètres d'enregistrement des données	✓	×
Télécharger les fichiers d'enregistrement	✓	✓
Supprimer les fichiers d'enregistrement	✓	×
Modifier les paramètres MQTT	✓	×
Enregistrer ou télécharger la bibliothèque ou l'exemple MQTT	✓	✓
Modifier les paramètres de date et heure	✓	×
Modifier les paramètres du client FTP	✓	×
Enregistrer ou télécharger la bibliothèque ou l'exemple FTP	✓	✓
Modifier les paramètres du script	✓	×
Modifier les paramètres du client SQL	✓	×
Enregistrer ou télécharger la bibliothèque ou l'exemple SQL	✓	✓
Modifier les paramètres du client NoSQL	✓	×
Enregistrer ou télécharger la bibliothèque ou les exemples NoSQL	✓	✓

Fonction	Administrateur	Utilisateur
Modifier les paramètres du client e-mail	✓	×
Enregistrer ou télécharger la bibliothèque ou l'exemple e-mail	✓	✓
Modifier les paramètres du client HTTP	✓	×
Enregistrer ou télécharger la bibliothèque ou l'exemple HTTP	✓	✓
Modifier les paramètres de REST API	✓	×
Modifier les paramètres du client/serveur TLS	✓	×
Modifier les paramètres CEI60870	✓	×
Enregistrer la configuration modifiée	✓	×
Réinitialiser la configuration aux paramètres par défaut	✓	×
Sauvegarder les paramètres d'application	✓	✓
Rétablir les paramètres d'application	✓	×

### Thèmes apparentés

[Modifier les mots de passe](#) (page 37)

## **5 Suivi des modifications**

---

**ACGM0162V5FR, 2024.11**

Première édition en français