



FP Industry 4.0 Communicator

FP-I4C-Modul



Benutzerhandbuch

Copyright, Haftung und Gewährleistung

Copyright und Haftung

Dieses Handbuch ist urheberrechtlich geschützt. Dieses Handbuch darf ohne schriftliche Zustimmung von Panasonic Industry Europe GmbH weder ganz noch teilweise kopiert werden.

Panasonic Industry Europe verbessert das Design und die Leistung seiner Produkte kontinuierlich. Aus diesem Grund behalten wir uns das Recht vor, das Handbuch/Produkt ohne Hinweis zu ändern. In keinem Fall ist Panasonic Industry Europe für direkte, spezielle, zufällige oder Folgeschäden jeglicher Art haftbar, die aufgrund eines eventuellen Mangels oder Fehlers des Produkts oder der Dokumentation entstanden sind, auch wenn auf die Möglichkeit solcher Schäden hingewiesen wurde.

Bitte richten Sie Supportanfragen und technische Fragen an Ihren lokalen Panasonic-Vertriebspartner oder das Panasonic Service Center.

Panasonic Industry Europe GmbH

Caroline-Herschel-Straße 100

85521 Ottobrunn, Deutschland

Tel: +49 89 45354-1000

Beschränkte Gewährleistung

Bei Schäden, die durch den Vertrieb des Produkts verursacht wurden, übernimmt Panasonic Industry Europe den Austausch oder die Reparatur des Produkts kostenfrei. Ausnahmen:

- Wenn Mängel durch eine unsachgemäße Behandlung des Produkts entstanden sind, die den Beschreibungen in diesem Handbuch widerspricht.
- Wenn Mängel aufgrund defekter Ausstattungen, die nicht zum Lieferumfang gehören, entstanden sind.
- Wenn Mängel aufgrund von Änderungen oder Reparaturen auftreten, die nicht von Panasonic Industry Europe ausgeführt wurden.
- Wenn Mängel aufgrund von Naturkatastrophen auftreten.

Software - Rechtliche Hinweise

Dieses Produkt enthält die folgende Software:

- (1) Software, die unabhängig von oder für Panasonic Industry Europe GmbH entwickelt wurde,
- (2) Software, die Eigentum von Dritten ist und an Panasonic Industry Europe GmbH lizenziert wurde,
- (3) Software, die unter der GNU General Public License, Version 2.0 (GPL V2.0) lizenziert ist,
- (4) Software, die unter der GNU LESSER General Public License, Version 2.1 (LGPL V2.1), lizenziert ist, und/oder
- (5) andere Open-Source-Software als die unter der GPL V2.0 und/oder LGPL V2.1 lizenzierte Software.

Die Verteilung der als (3) - (5) kategorisierten Software erfolgt in der Hoffnung, dass sie von Nutzen sein wird, aber OHNE IRGEND EINE GARANTIE, auch ohne die implizite Garantie der MARKTREIFE oder der EIGNUNG FÜR EINEN BESTIMMTEN ZWECK.

Bitte beachten Sie die detaillierten Bedingungen, die in den Geräteeinstellungen angezeigt werden.

Mindestens drei (3) Jahre nach der Auslieferung dieses Produkts wird Panasonic jedem Dritten, der sich unter den unten angegebenen Kontaktinformationen an uns wendet, gegen eine Gebühr, die nicht höher ist als unsere Kosten für die physische Durchführung der Quellcodeverteilung, eine vollständige maschinenlesbare Kopie des entsprechenden Quellcodes, der unter GPL V2.0, LGPL V2.1 oder eine andere Lizenz mit einer solchen Verpflichtung fällt, sowie den jeweiligen Urheberrechtshinweis dazu zur Verfügung stellen.

Kontakt: plc.peweu@eu.panasonic.com

Wichtige Symbole

Diese Dokumentation kann ein oder mehrere der folgenden Symbole enthalten.

Die folgenden Symbole werden in diesem Handbuch verwendet, um auf verschiedene Risikostufen hinzuweisen.

GEFAHR

bezeichnet eine drohende Gefahr. Wenn sie nicht gemieden wird, sind Tod oder schwere Verletzungen die Folge.

WARNING

bezeichnet eine drohende Gefahr. Wenn sie nicht gemieden wird, können Tod oder schwere Verletzungen die Folge sein.

VORSICHT

bezeichnet eine drohende Gefahr. Wenn sie nicht gemieden wird, können schwere oder mittelschwere Verletzungen die Folge sein.

Notice

bezeichnet die Gefahr eines drohenden Sachschadens.

Sicherheitsmaßnahmen

Beachten Sie die folgenden Hinweise, um für Ihre persönliche Sicherheit zu sorgen oder Unfälle zu vermeiden. Um eine korrekte Verwendung dieses Produkts sicherzustellen, lesen Sie dieses Benutzerhandbuch vor der Verwendung sorgfältig durch. Vergewissern Sie sich, dass Sie das Produkt und die Informationen zur Sicherheit vollständig verstehen.

WARNING

- Treffen Sie immer Vorkehrungen, um die Gesamtsicherheit Ihres Systems zu wahren, sodass das gesamte System bei einem Ausfall dieses Produkts oder anderen externen Faktoren weiterhin sicher ist.
- Verwenden Sie dieses Produkt nicht in Bereichen mit brennbaren Dämpfen. Dies könnte zu einer Explosion führen.
- Wenn dieses Produkt übermäßiger Hitze oder offenen Flammen ausgesetzt wird, kann dies zu Schäden an elektronischen Teilen führen.

VORSICHT

- Um abnormale Wärme- oder Rauchentwicklung zu vermeiden, verwenden Sie dieses Produkt nicht dauerhaft mit den in den technischen Daten angegebenen maximalen Leistungswerten.
- Zerlegen oder verändern Sie das Produkt nicht. Dies könnte zu abnormaler Wärme- oder Rauchentwicklung führen.
- Berühren Sie nicht die Anschlussklemmen, während die Spannung eingeschaltet ist. Dies könnte zu einem elektrischen Schlag führen.
- Verwenden Sie externe Geräte, um Sicherheitsfunktionen wie die Not-Aus- und Drehrichtungsverriegelung von Antrieben sicherzustellen.
- Schließen Sie die Drähte und Steckverbinder sicher an. Ein Wackelkontakt kann eine elektrische Gefahr darstellen, die zu einem Kurzschluss, Wärme- oder Rauchentwicklung führen kann.
- Achten Sie darauf, dass keine Fremdkörper wie Flüssigkeiten, brennbare Werkstoffe oder Metalle in das Gerät gelangen. Dies könnte zu übermäßiger Wärme- oder Rauchentwicklung führen.
- Führen Sie keine Anlagenarbeiten (z. B. Anschluss und Trennung der Verbindung) durch, während die Spannungsversorgung eingeschaltet ist. Dies könnte zu einem elektrischen Schlag führen.

Netzwerksicherheit

Zum Schutz Ihres Netzwerks sollten Sie Maßnahmen ergreifen, die Ihr Netzwerk und den Netzwerkverkehr sicher machen.

Wenn Sie dieses Produkt verwenden, während es mit einem Netzwerk verbunden ist, sollten Sie Ihre Aufmerksamkeit auf folgende Sicherheitsrisiken richten.

- Datenlecks oder Diebstahl von Informationen über dieses Produkt
- Vorsätzliche Verwendung dieses Produkts zu unzulässigen Operationen durch Personen mit böswilligen Absichten
- Störung oder Betriebsunterbrechung des Moduls durch Personen mit böswilligen Absichten

Sie sind dafür verantwortlich, Schutzmaßnahmen wie die nachfolgend beschriebenen zu ergreifen, um sich gegen die oben aufgeführten Netzwerksicherheitsrisiken abzusichern.

- Verwenden Sie dieses Produkt in einem sicheren Netzwerk, d.h. nutzen Sie Sicherheitstools wie eine Firewall.
- Wenn dieses Produkt mit einem Netzwerk verbunden ist, zu dem auch PCs gehören, sollten Sie sicherstellen, dass das System nicht von Computerviren oder anderer Schadsoftware infiziert werden kann (verwenden Sie beispielsweise ein regelmäßig aktualisiertes Antivirus- oder Anti-Spyware-Programm).
- Verwenden Sie dieses Produkt in einer Umgebung, die LAN, VPN (virtual private network) oder ein Netzwerk über eine Standleitung verwendet.
- Verwenden Sie dieses Produkt in einer Umgebung, auf die nur eine beschränkte Anzahl von berechtigten Personen Zugriff hat.
- Verwenden Sie dieses Produkt und die verbundenen Geräte, z. B. einen PC oder Tablet, nur mit den entsprechenden Sicherheitsmaßnahmen.
- Montieren Sie dieses Produkt nicht an Orten, an denen das Produkt oder die Kabel von Personen mit böswilligen Absichten zerstört oder beschädigt werden können.

Beachten Sie, dass eine falsche Verbindungseinstellung zu einem bestehenden LAN Fehlfunktionen an Geräten im Netzwerk verursachen kann. Vor dem Anschluss des Geräts an das Netzwerk bzw. vor der Netzwerkkonfiguration sollten Sie mit Ihrem Netzwerkadministrator Rücksprache halten.

Inhaltsverzeichnis

Copyright, Haftung und Gewährleistung	2
Software - Rechtliche Hinweise	3
Wichtige Symbole	4
Sicherheitsmaßnahmen	5
Netzwerksicherheit	6
1 Produktübersicht	9
1.1 Produktpaket.....	9
1.2 Systemvoraussetzungen.....	9
1.3 Leistungsmerkmale.....	10
1.4 Gerätebeschreibung.....	11
1.5 Status-LEDs.....	12
1.6 Zurücksetzen auf Werkseinstellungen.....	13
1.7 Systemwiederherstellung.....	14
1.8 Sichern und Wiederherstellen von Anwendungseinstellungen.....	16
1.9 USB-kompatible Geräte.....	17
1.10 Technische Daten.....	17
1.11 Abmessungen.....	19
2 Montage	20
2.1 Montageumgebung.....	20
2.2 Platzbedarf.....	21
2.3 Modul auf einer Hutschiene befestigen.....	21
2.4 Modul von der Hutschiene abziehen.....	22
2.5 Modul auf einem schmalen Modulträger montieren (AFP0803).....	22
2.6 Modul auf einem flachen Modulträger montieren (AFP0804).....	23
2.7 FP0/FP0R-Erweiterungsmodule an das FP-I4C-Modul anschließen.....	25
3 Verdrahtung	26
3.1 Anschluss von Kabel AIGT8192 an SPS-TOOL-Schnittstelle.....	26
3.2 Anschluss an SPS-COM-Schnittstelle.....	27
3.3 RS485-Anschluss an ein Eco-POWER METER (Energiezähler).....	27
3.4 Spannungsversorgung verdrahten.....	28
3.5 Checkliste für die Inbetriebnahme.....	29
4 Erste Schritte	30

4.1 Funktionsprinzip der Datenkommunikation.....	30
4.2 FP-I4C-Modul mit einem Ethernet-Netzwerk verbinden.....	31
4.3 FP-I4C-Modul direkt mit einem PC verbinden.....	32
4.4 FP-I4C-Modul über DHCP-Server mit einem PC verbinden.....	33
4.5 Portweiterleitung.....	34
4.6 Eine Portweiterleitung konfigurieren.....	35
4.7 Sprache der Benutzeroberfläche wechseln.....	36
4.8 Passwörter ändern.....	37
4.9 Benutzerrechte.....	37
5 Änderungsverzeichnis.....	40

1 Produktübersicht

1.1 Produktpaket

Das FP-I4C-Produktpaket beinhaltet die folgenden Artikel:

- 1 x FP-Industry 4.0 Communicator (FP-I4C-Modul)
Artikelnummer: AFP4C
- 1 x 24V DC Spannungsversorgungskabel
Artikelnummer: AFIG805
- 1 x Beipackzettel mit Montageanleitung
- 1 x 16-poliger Zugfederanschluss (Phoenix Contact Co. MC0.5/8-ST-2,54)

1.2 Systemvoraussetzungen

Zur Konfiguration Ihrer Anwendungen und zum Zugriff auf die SPS der FP-Serie über Ethernet benötigen Sie nur einen Standardbrowser. Für HMWIN Studio muss Ihr PC einige grundlegende Anforderungen erfüllen.

Unterstützte Browser:

- Microsoft Edge
- Mozilla Firefox
- Google Chrome
- Safari
- Opera

Für HMWIN Studio sind folgende Systemvoraussetzungen zu erfüllen:

- Microsoft Windows® 7, Windows® 8.x, Windows® 10 oder Windows® 11
- Festplatte mit mindestens 500MB freiem Speicherplatz, 512MB RAM, Ethernet-Verbindung

HMWIN Studio kann kostenlos im [Panasonic InfoHub](#)  heruntergeladen werden.

1.3 Leistungsmerkmale

Das FP-I4C-Modul ermöglicht die sichere Verbindung von speicherprogrammierbaren Steuerungen und anderen Geräten mit Datenbanken, Cloud-Servern oder Fernwirkssystemen.

Das Modul arbeitet als Schnittstelle zwischen einem LAN oder WAN (Internet/Intranet) und allen Steuerungen der FP-Serie. In einem kompakten Gehäuse mit mehreren Schnittstellen bietet es verschiedene Dienste für den Datenaustausch.

Schnittstellen:

- RS232C-Schnittstelle
- Umschaltbare RS232C/RS485-Schnittstelle
- 2 Ethernet-Schnittstellen
- 2 USB2.0-Host-Schnittstellen
- 2 digitale Funktionseingänge
- Portweiterleitung von Ethernet zu einer beliebigen Schnittstelle

Modbus-TCP/RTU-Unterstützung:

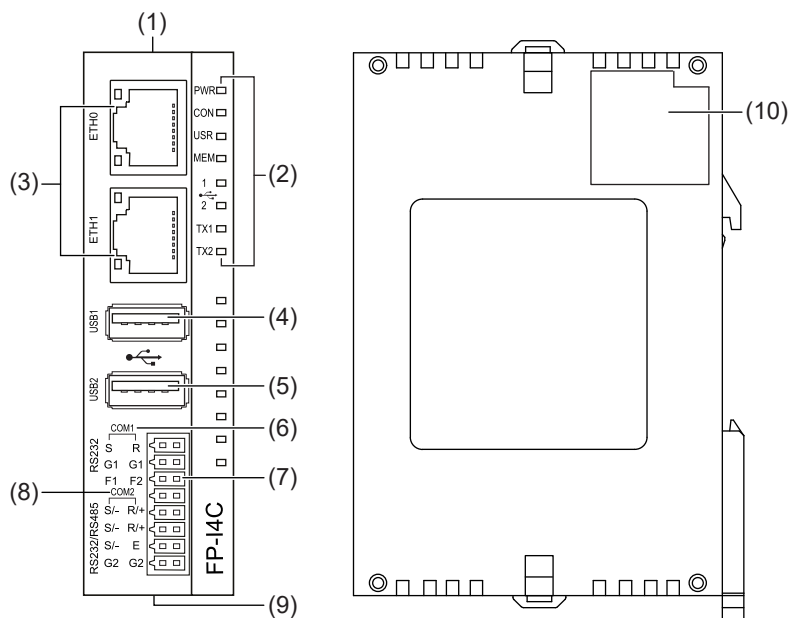
- Modbus-RTU-Master-Funktion
- Modbus-TCP-Client/Server-Funktion
- Modbus-TCP-Gateway

Weitere Merkmale:

- Konfiguration per Webinterface in beliebigem Browser
- Sichere Datenübertragung und Authentifizierung
- Web-Server
- Datenlogger mit Visualisierungsfunktion
- FTP-Client
- SMTP/POP3-Client (Email-Client)
- MQTT-Protokoll
- HTTP-Client
- SQL/NoSQL-Client
- TLS-Client/Server
- Skriptfunktion
- REST-API/HTTP-Server
- IEC60870-Protokoll

1.4 Gerätebeschreibung

Das FP-I4C-Modul ist mit mehreren Kommunikationsschnittstellen, Status-LEDs, Funktionseingängen, einem Reset-Drucktaster und einem Erweiterungsanschluss ausgestattet.



- (1) Reset-Drucktaster
- (2) Status-LEDs
- (3) ETH0, ETH1, Ethernet-Anschlüsse
- (4) USB1, USB2.0-Host-Schnittstelle (500mA)
- (5) USB2, USB2.0-Host-Schnittstelle (100mA)
- (6) COM1 RS232 (ohne Potenzialtrennung)
- (7) F1, F2, Funktionseingänge (Pull-up-Ausführung)
- (8) COM2 RS232/RS485 (mit Potenzialtrennung, schaltbar)
- (9) 24V-DC-Anschluss für die Spannungsversorgung
- (10) Erweiterungsanschluss für FP0/FP0R-Erweiterungsmodule (16 Pins)

Verwandte Themen

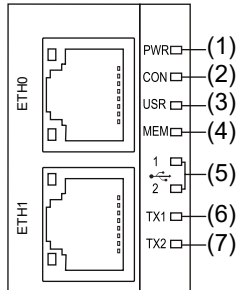
[Zurücksetzen auf Werkseinstellungen](#) (Seite 13)

[Spannungsversorgung verdrahten](#) (Seite 28)

[Status-LEDs](#) (Seite 12)

1.5 Status-LEDs

Die LEDs am FP-I4C-Modul zeigen den Betriebs- und Kommunikationsstatus an.



- (1) PWR
- (2) CON
- (3) USR
- (4) MEM
- (5) USB 1, USB 2
- (6) TX1
- (7) TX2

LED	Farbe	LED-Status	Beschreibung
PWR	Grün	Ein	Spannungsversorgung ist eingeschaltet und der Selbsttest beendet.
CON	Gelb	Benutzerdefiniert	Benutzerdefiniert, durch Skriptfunktion gesteuert
USR	Gelb	Benutzerdefiniert	Benutzerdefiniert, durch Skriptfunktion gesteuert
		Blinkt (Herzschlag 1/s)	Ein System-Reset wird durch Aktivieren des Reset-Drucktasters ausgelöst.
MEM	Orange	Ein	Daten werden auf den USB-Speicher-Stick geschrieben.
USB 1	Grün	Ein	Ein Gerät ist an USB-Schnittstelle 1 angeschlossen.
USB 2	Grün	Ein	Ein Gerät ist an USB-Schnittstelle 2 angeschlossen.
TX1	Grün	Blinkt (Rate je nach Datenverkehr)	Kommunikation über COM1 RS232 ist aktiv.
TX2	Grün	Blinkt (Rate je nach Datenverkehr)	Kommunikation über COM2 RS232/RS485 ist aktiv.

Verwandte Themen

[Zurücksetzen auf Werkseinstellungen](#) (Seite 13)

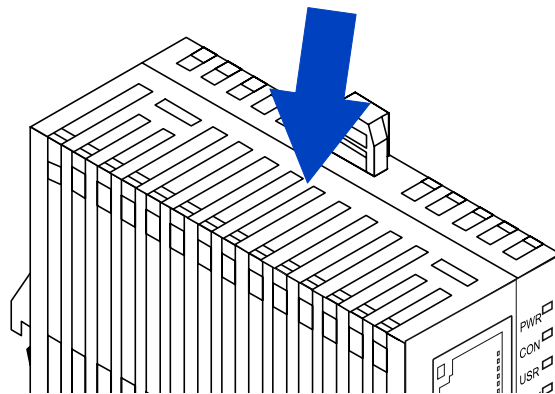
1.6 Zurücksetzen auf Werkseinstellungen

Möglicherweise müssen Sie Ihre Einstellungen auf die Werkseinstellungen zurücksetzen, wenn Sie beispielsweise Ihr Kennwort vergessen haben.

Sie können die Werkseinstellungen entweder mit dem kleinen Drucktaster im Gehäuse oder mit einem USB-Stick (nur ab BSP 1.3) wiederherstellen.

Mit dem Taktschalter

Wenn das Gerät auf die Werkseinstellungen zurückgesetzt wird, wird das Passwort auf die Standardeinstellung (admin) gesetzt. Ab BSP-Version 1.3 (und Firmware-Version 1.4.5.0) müssen Sie nach der ersten Anmeldung mit dem Standardkennwort ein sicheres Kennwort festlegen.



Um das Modul neu zu starten oder auf die Werkseinstellungen zurückzusetzen, drücken Sie den Drucktaster 3 Mal innerhalb von 3s, beispielsweise mit einer Büroklammer. Die gelbe USB-LED beginnt zu blinken (Herzschlag 1/s).

- Für einen Neustart drücken Sie dann den Taster 3 bis 6s.
- Zum Zurücksetzen halten Sie den Taster mindestens 6s gedrückt, nachdem die LED begonnen hat zu blinken. Das Modul wird neu gestartet und alle Benutzerdaten werden gelöscht.

Wenn diese Methode nicht funktioniert, versuchen Sie, das Gerät im Wiederherstellungsmodus zurückzusetzen.

Mit einem USB-Stick

Diese Methode ist ab BSP-Version 1.3 verfügbar.

1. Gehen Sie zu "System Settings" > "Dienste" und stellen Sie sicher, dass die Option "Enable device restore via USB option" aktiviert ist (Standardeinstellung).
2. Schließen Sie den USB-Stick an Ihren PC an. Der USB-Stick muss das FAT32-Format haben.

3. Erstellen Sie eine leere Datei namens `device-factory-restore` (ohne Erweiterung) im Root-Verzeichnis des USB-Sticks.
Der Dateiname hat keine Erweiterung. Die Schreibweise muss genau eingehalten werden.
4. Entfernen Sie den USB-Stick vom PC und schließen Sie ihn an das FP-I4C-Modul an.
Das FP-I4C-Modul kann sich im Wiederherstellungsmodus oder im normalen Betriebsmodus befinden.
5. Warten Sie ca. 5min.
6. Entfernen Sie den USB-Stick.
Ihr System wurde zurückgesetzt.

Verwandte Themen

[Systemwiederherstellung](#) (Seite 14)

[Sichern und Wiederherstellen von Anwendungseinstellungen](#) (Seite 16)

1.7 Systemwiederherstellung

Wenn das FP-I4C-Modul nicht mit dem Drucktaster zurückgesetzt werden kann, müssen Sie das Hauptbetriebssystem oder die Datenpartition wiederherstellen.

Diese Aufgabe beinhaltet folgende Schritte:

- Wiederherstellungsmodus aktivieren
- Gerät suchen
- System wiederherstellen

Anmerkung

Für dieses Verfahren benötigen Sie ein Administratorkennwort.

Wiederherstellungsmodus aktivieren

- Schalten Sie das Gerät ca. 5 Sekunden lang ein (warten Sie, bis die Netz-LED PWR aufleuchtet) und schalten Sie es dann wieder aus. Wiederholen Sie diesen Schritt dreimal.
Lassen Sie das Gerät beim vierten Mal normal booten.
- Sobald die PWR-LED nach ca. 10 bis 15 Sekunden blinkt, wechselt das Gerät in den Wiederherstellungsmodus.

Gerät suchen

Sobald sich das System im Wiederherstellungsmodus befindet, ist DHCP für beide Ethernet-Schnittstellen aktiviert.

- Wenn Ihr FP-I4C-Modul an ein Ethernet-Netzwerk mit einem DHCP-Server angeschlossen ist, können Sie die IP-Adresse des Geräts mit der Software HMWIN Studio ermitteln.
- Wenn Ihr FP-I4C-Modul direkt an Ihren PC angeschlossen ist, müssen Sie die IP-Adresse auf Ihrem PC einstellen:

Gehen Sie in Windows zu "Netzwerkverbindungen" und wählen Sie Ihr Ethernet-Netzwerk. Wählen Sie in der Registerkarte "Netzwerk" "Internetprotokoll, Version 4 (TCP/IPv4)" > "Eigenschaften". Wählen Sie "Folgende IP-Adresse verwenden" und vergeben Sie eine IP-Adresse.

IP-Adresse: 169.254.x.x, z.B. 169.254.10.100

Subnetzmaske: 255.255.0.0

(Einstellungen für Standardgateway und bevorzugter DNS-Server sind nicht erforderlich.)

Verwenden Sie HMWIN Studio, um das FP-I4C-Modul zu finden.

System wiederherstellen

Je nach Fehlerursache müssen Sie das Hauptbetriebssystem oder die Datenpartition wiederherstellen. Stellen Sie das Hauptbetriebssystem wieder her, wenn Probleme mit dem Betriebssystem aufgetreten sind. Bei Problemen mit Anwendungen stellen Sie die Datenpartition wieder her.

Die erforderlichen Wiederherstellungsdateien sind in den neuesten Updates für das BSP und die Firmware des FP-I4C-Moduls enthalten, die im [Panasonic InfoHub](#) verfügbar sind.

- Hauptbetriebssystem wiederherstellen:
Laden Sie das neueste BSP-Update für das FP-I4C-Modul herunter.
Gehen Sie zu "Verwaltung" > "Main OS" > "Aktualisieren".
Klicken Sie auf "Aktualisieren", gehen Sie in der ZIP-Datei zu `\BSP USB Autoupdate\src` und wählen Sie die Dateien `un74-pa18-mainos-x.x.xxx.rootfs.tar.gz` und `un74-pa18-mainos-x.x.xxx.rootfs.tar.gz.md5` aus.
- Datenpartition wiederherstellen:
Laden Sie das neueste Firmware-Update für das FP-I4C-Modul herunter.
Gehen Sie zu "Verwaltung" > "Daten" > "Aktualisieren".
Klicken Sie auf "Aktualisieren", gehen Sie in der ZIP-Datei zu `\Software Package\Data Partition` (lesen Sie `README.txt`) und wählen Sie die Dateien `data.tar.gz` und `Data.md5` aus der ZIP-Datei aus.

Verwandte Themen

[FP-I4C-Modul direkt mit einem PC verbinden](#) (Seite 32)

[FP-I4C-Modul über DHCP-Server mit einem PC verbinden](#) (Seite 33)

[Zurücksetzen auf Werkseinstellungen](#) (Seite 13)

[Sichern und Wiederherstellen von Anwendungseinstellungen](#) (Seite 16)

1.8 Sichern und Wiederherstellen von Anwendungseinstellungen

Sie können Ihre Anwendungseinstellungen sichern und wiederherstellen oder Ihre Konfiguration auf die Standardeinstellungen im FP-I4C-Webinterface zurücksetzen.

Die Backup-Datei enthält nur die Applikationseinstellungen. Systemeinstellungen, wie z.B. Netzwerkeinstellungen (IP- und Subnetzadresse), Sprache, Datum und Uhrzeit, werden nicht gespeichert.

Anmerkung

Wir empfehlen die Backup-Datei unbedingt mit einem Passwort vor unberechtigtem Zugriff zu schützen.

1. Gehen Sie zur Seite "Sicherung/Wiederherstellung".
2. Geben Sie ein Passwort ein, um die Backup-Datei zu verschlüsseln.
Merken Sie sich Ihr Passwort oder notieren Sie es und bewahren Sie es an einem sicheren Ort auf, da die Datei ohne Passwort nicht wiederhergestellt werden kann. Wenn Sie kein Passwort eingeben, ist die Datei ungeschützt.
3. Zum **Sichern der Einstellungen** wählen Sie einfach "Speichern".
Der Standard-Dateiname ist `backup-<date>.i4csettings`. Diese Datei wird auf Ihrem PC gespeichert.
Zum **Wiederherstellen der Einstellungen** ziehen Sie die gewünschte Sicherungsdatei in den Drag-and-Drop-Bereich oder wählen Sie die Datei mit dem "+"-Symbol aus und klicken Sie dann auf das Cloud-Symbol.
Bestätigen Sie den Wiederherstellungsvorgang oder brechen Sie ihn ab. Wenn die Datei passwortgeschützt ist, werden Sie nach dem Passwort gefragt.
Zum **Zurücksetzen der Applikationseinstellungen** auf die Standardeinstellungen wählen Sie "Zurücksetzen".
Zum **Zurücksetzen der Einstellungen auf einzelnen Seiten** verwenden Sie die Schaltfläche "Zurücksetzen" auf der jeweiligen Seite.

Verwandte Themen

[Zurücksetzen auf Werkseinstellungen](#) (Seite 13)

[Systemwiederherstellung](#) (Seite 14)

1.9 USB-kompatible Geräte

Die USB-Host-Anschlüsse unterstützen die SPSen der FP-Serie und die Bediengeräte der GT-Serie, die in der folgenden internen Geräteliste (TPL) aufgeführt sind.

Handelsübliche USB-Flash-Laufwerke und Festplatten (max. 500mA an der oberen USB-Schnittstelle) können ebenfalls angeschlossen werden.

- Panasonic GT USB driver ver. 1.0
 Model: GT series, manufacturer: Panasonic Electric Works, Ltd.,
 vendor ID: 0x0986, product ID: 0x0310
- Panasonic FP series USB driver
 Model: PLC FP0H, FP7, FP0R, manufacturer: Panasonic Electric Works, Ltd.,
 vendor ID: 0x0986, product ID: 0x0320
- Panasonic Eco-POWER METER
 Model: Eco-POWER METER, manufacturer: Panasonic Electric Works, Ltd.,
 vendor ID: 0x04da, product ID: 0x4201
- Panasonic FP-X series USB driver
 Model: CP210x UART Bridge, e.g. FP-X, manufacturer: Cygnal Integrated Products,
 vendor ID: 0x10C4, product ID: 0xEA60

1.10 Technische Daten

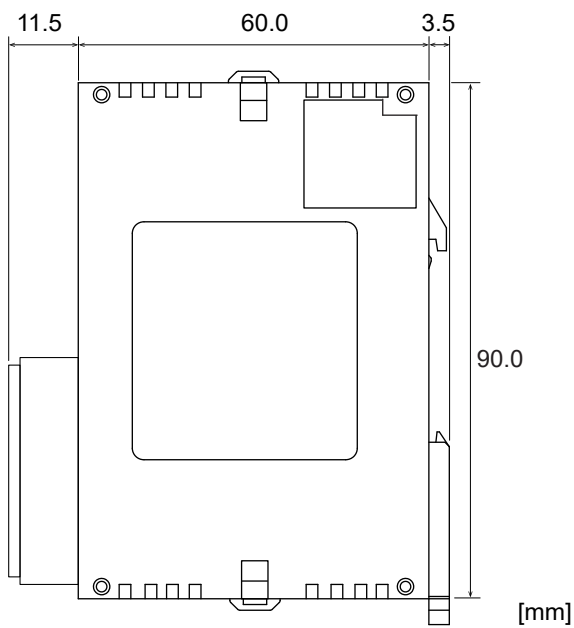
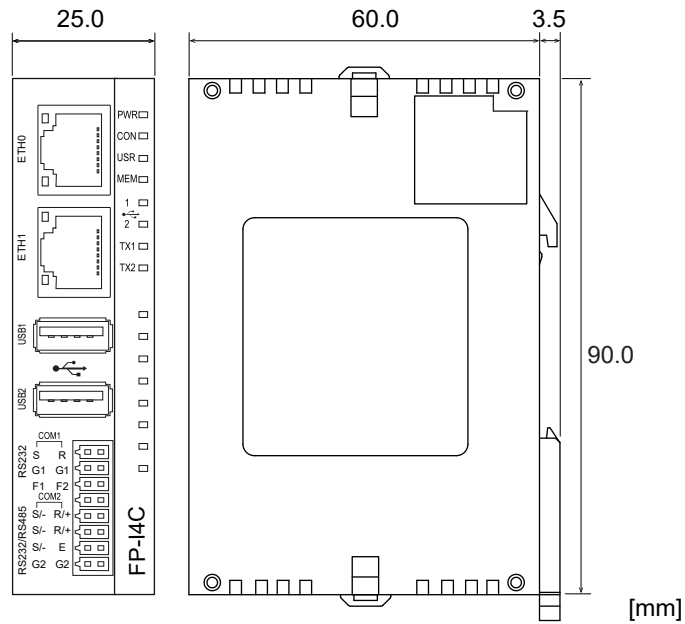
Das FP-I4C-Modul verfügt über die folgenden Eigenschaften und technischen Spezifikationen.

Merkmal	Beschreibung
Artikelnummer	AFP4C
Nenneingangsspannung	24V DC, mitgeliefertes Spannungsversorgungskabel (AFPG805) verwenden
Betriebsspannung	21,6–26,4V DC, nur aus Schaltkreisen der Klasse 2
Serielle Schnittstellen	COM1 RS232 (ohne Potenzialtrennung), COM2 RS232/RS485 (mit Potenzialtrennung, schaltbar) 16-poliger Zugfederanschluss von Phoenix Contact Co. (MC0.5/8-ST-2,54)
Ethernet	2 Ethernet-Anschlüsse, 10BASE-T/100BASE-TX Auto-Negotiation über RJ45-Buchse
USB	2 USB-Anschlüsse, USB 2.0 Full Speed, max. 500mA (USB1), max. 100mA (USB2)
Funktionseingänge	2 Binäreingänge (Pull-up-Ausführung) für optionale Funktionen
Betriebsstatus-LEDs	7

Merkmal	Beschreibung
Protokolle und Standards	TCP/IP, UDP/IP, DHCP, FTP, FTPS, SSH, HTTP, HTTPS, SMTP, ESMTP-Auth, POP3, NTP, Modbus, DNS, SNMP, VPN, VNC, MQTT, SQL, OPC UA, TLS
Flash-Speicher	2,4GB Benutzer-/Konfigurationsdaten
RAM	496MB
Stromaufnahme	≈75mA bei 24V DC (ohne Erweiterungsmodul, USB-Flash-Speicher usw.)
Schutzart	IP20
Betriebstemperatur	0°C bis +55°C
Lagertemperatur	-20°C bis +70°C
Luftfeuchtigkeit (Betrieb)	10%–95% relative Feuchte (bei 25°C, nicht kondensierend)
Luftfeuchtigkeit (Lagerung)	10%–95% relative Feuchte (bei 25°C, nicht kondensierend)
Vibrationsbeständigkeit	10Hz bis 55 Hz, 1 Periode pro Minute mit einer doppelten Amplitude von 0,75mm; 10min auf allen 3 Achsen
Stoßfestigkeit	≥ 10g, 4-mal auf 3 Achsen
Modulabmessungen	Höhe: 90mm, Breite: 25mm, Tiefe: 64mm
Gewicht	≈110g
Betriebsbedingungen	Nicht in die Nähe korrodierender Dämpfe oder in stark staubende Umgebung bringen
Konformität mit EU-Richtlinien und -Normen	2011/65/EU RoHS, 2014/30/EU EMC, EN IEC 63000:2018, EN 61326-1:2013
UL-Zulassung	UL-Nr. "2LD7" (Datei E232530)

1.11 Abmessungen

Die Abmessungen des FP-I4C-Moduls sind in den Zeichnungen angegeben.



Modulansicht von rechts mit montiertem Steckverbinder

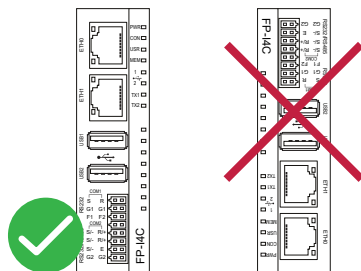
2 Montage

2.1 Montageumgebung

Um einen Defekt oder Fehlfunktionen zu vermeiden, müssen die Anforderungen an die Montageumgebung des FP-I4C-Moduls erfüllt werden.

Achten Sie darauf, dass das Modul nur unter den folgenden Bedingungen betrieben wird:

- Betriebstemperatur: 0°C bis +55°C
- Luftfeuchtigkeit (Betrieb): 30% bis 85% RH (bei 25°C, nicht kondensierend)
- Verschmutzungsgrad: 2
- Vermeiden Sie unbedingt die folgenden störenden Umgebungseinflüsse:
 - Direkte Sonneneinstrahlung
 - Plötzliche Temperaturschwankungen, die Kondensation hervorrufen können
 - Entflammbare oder korrodierende Dämpfe
 - Eine stark staubende, mit Metallspänen oder Salzen belastete Umgebung
 - Benzin, Verdünner, Alkohol oder andere organische Lösungsmittel bzw. starke Alkalilösungen wie z.B. Ammoniak oder Natriumlaug
 - Vibration, Schlag oder Wassertropfen
- Vermeiden Sie Störstrahlung:
 - Hochspannungsleitungen und -geräte, Stromleitungen, Motoren sowie Funkgeräte und andere Kommunikationsgeräte oder Maschinen, die große Einschaltströme verursachen. Halten Sie einen Abstand von mindestens 100mm zwischen diesen Geräten und dem Modul ein.
 - Treten im Netzkabel trotzdem Störstrahlungen auf, setzen Sie einen Trenn-Trafo, Netzfilter oder ähnliches ein.
- Sorgen Sie für ausreichende Wärmeabfuhr:
 - Montieren Sie das Modul immer so, dass sich die Ethernet-Schnittstellen oben befinden und nach außen zeigen.

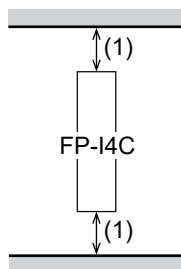


- Montieren Sie das Modul nicht oberhalb von wärmeerzeugenden Einrichtungen wie Heizgeräten, Transformatoren oder großen Widerständen.

2.2 Platzbedarf

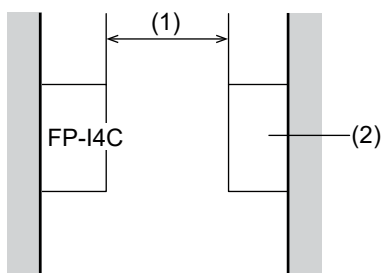
Achten Sie auf einen Mindestabstand zu anderen Geräten, um Störeffekte oder Wärmestau zu vermeiden und um einen Modulaustausch zu ermöglichen.

- Halten Sie zu Kabelkanälen und Maschinen unter- und oberhalb des Moduls für Wärmeabfuhr und Modulaustausch einen Abstand von mindestens 50mm ein.



- (1) Mindestens 50mm

- Halten Sie einen Abstand von mindestens 100mm zwischen Geräten und Schaltschranktür, um das Modul vor Störstrahlung oder Wärmestau zu schützen.



- (1) Mindestens 100mm
(2) Anderes Gerät oder Schaltschranktür

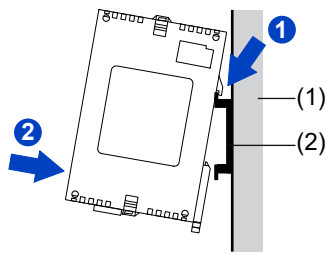
- Lassen Sie für die Verdrahtung vor dem Modul einen Freiraum von mindestens 100 mm.

2.3 Modul auf einer Hutschiene befestigen

Das Modul lässt sich leicht auf einer Hutschiene befestigen.

1. Hängen Sie den oberen Haken des Moduls in die Hutschiene ein.

2. Drücken Sie das Modul auf die Hutschiene, bis der Hutschiennenriegel einrastet.

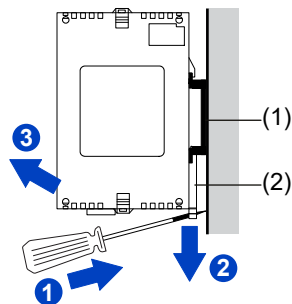


- (1) Montageplatte
- (2) Hutschiene

2.4 Modul von der Hutschiene abziehen

Mit einem Schlitzschraubendreher lässt sich das Modul ganz einfach von der Hutschiene abnehmen.

1. Stecken Sie einen Schlitzschraubendreher in den Hutschiennenriegel.
2. Ziehen Sie den Hutschiennenriegel nach unten.
3. Heben Sie das Modul an und ziehen Sie es von der Schiene ab.

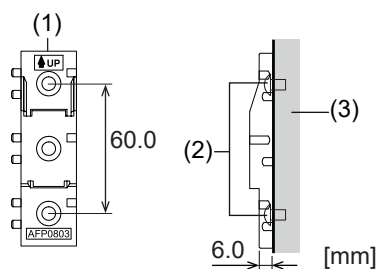


- (1) Hutschiene
- (2) Hutschiennenriegel

2.5 Modul auf einem schmalen Modulträger montieren (AFP0803)

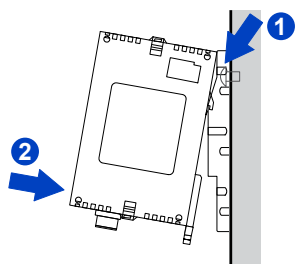
Um das Modul direkt an der Wand zu befestigen, können Sie einen Modulträger Typ "Schmal" verwenden, der separat erhältlich ist.

Verwenden Sie Flachkopfschrauben der Größe M4, um den Modulträger auf der Montageplatte zu befestigen.



- (1) FP0-Modulträger Typ "Schmal" AFP0803
- (2) Schraube
- (3) Montageplatte

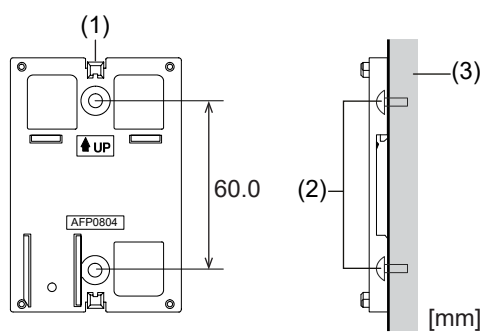
1. Hängen Sie den oberen Haken des Moduls in den Modulträger ein.
2. Drücken Sie das Modul auf die Hutschiene, bis der Hutschienenriegel einrastet.



2.6 Modul auf einem flachen Modulträger montieren (AFP0804)

Um das Modul seitlich zu befestigen, können Sie einen Modulträger Typ "Flach" verwenden, der separat erhältlich ist.

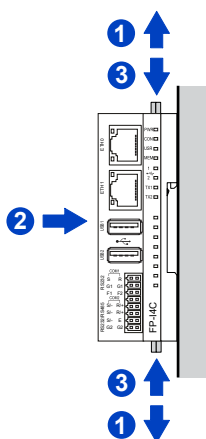
Verwenden Sie Flachkopfschrauben der Größe M4, um den Modulträger auf der Montageplatte zu befestigen.



- (1) FP0-Modulträger Typ "Flach" AFP0804
- (2) Schraube
- (3) Montageplatte

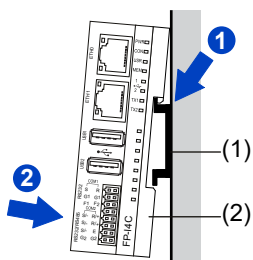
1. Schieben Sie die Verriegelungen an der Ober- und Unterseite des Moduls nach außen.
2. Montieren Sie das Modul auf dem Modulträger.

3. Richten Sie das Modul auf dem Modulträger aus, so dass Sie die Verriegelungen nach innen zurück schieben können.



Anmerkung

Der Modulträger Typ "Flach" kann mit der Steuerung seitlich auf einer Hutschiene angebracht werden.

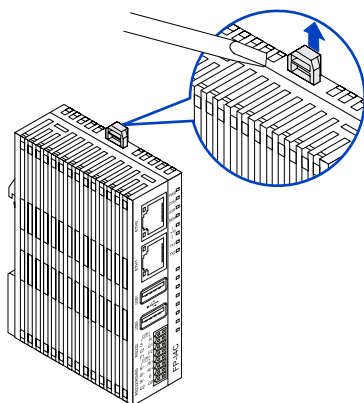


- (1) Hutschiene
- (2) FP0-Modulträger Typ "Flach" AFP0804

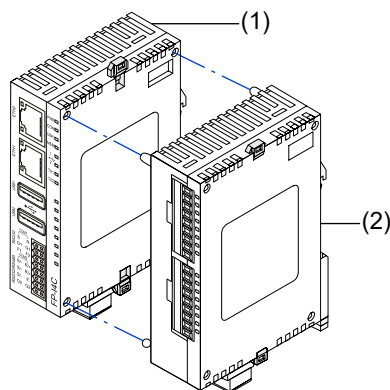
2.7 FP0/FP0R-Erweiterungsmodule an das FP-I4C-Modul anschließen

Bis zu drei FP0/FP0R-Erweiterungsmodule können an der rechten Seite des FP-I4C-Moduls angebracht werden. Alle gängigen digitalen E/A- und Analogmodule der FP-Serie werden unterstützt.

1. Schieben Sie die Verriegelungen an der Ober- und Unterseite des FP-I4C-Moduls mit einem Schraubendreher nach außen.

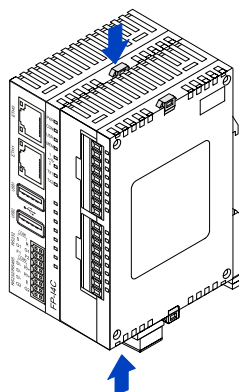


2. Stecken Sie die Stifte und Bohrungen an den vier Ecken ineinander und drücken Sie die beiden Module zusammen.



- (1) FP-I4C-Modul
(2) FP0/FP0R-Erweiterungsmodul

3. Schließen Sie die in Schritt 1 geöffneten Verriegelungen, um die Module fest miteinander zu verbinden.



3 Verdrahtung

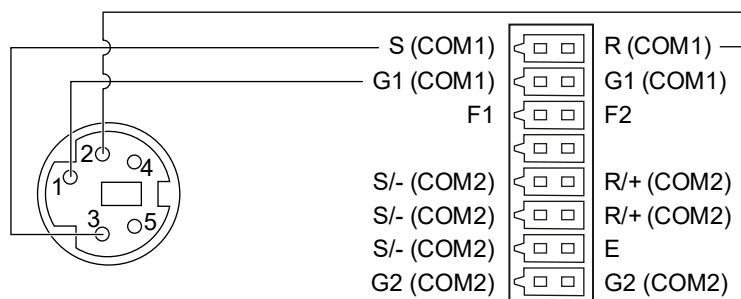
3.1 Anschluss von Kabel AIGT8192 an SPS-TOOL-Schnittstelle

Verwenden Sie das Kabel AIGT8192, um das FP-I4C-Modul an den 5-poligen Mini-DIN-TOOL-Stecker einer SPS vom Typ FP0R, FPΣ, FP-X oder FP2SH anzuschließen.

Verwenden Sie je nach Einstellung für "Schnittstelle zur Steuerung der Dienste" im FP-I4C-Webinterface entweder COM1 oder COM2.

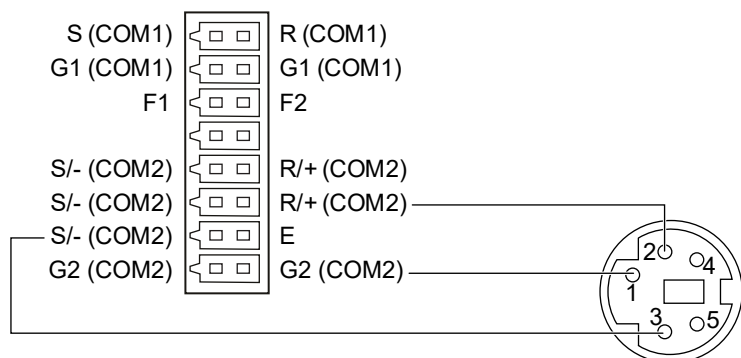
Das Kabel AIGT8192 ist auch als Zubehör erhältlich. Entfernen Sie vor Anschluss der Drähte die Aderendhülsen.

Bei Verwendung von COM1:



AIGT8192, 5-poliger Mini-DIN-Stecker (links) und FP-I4C-Modul, 16-poliger-Anschluss (rechts)

Bei Verwendung von COM2:



FP-I4C-Modul, 16-poliger-Anschluss (links) und AIGT8192, 5-poliger Mini-DIN-Stecker (rechts)

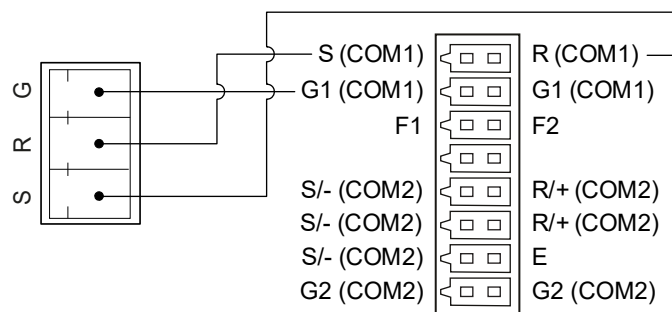
3.2 Anschluss an SPS-COM-Schnittstelle

Verbinden Sie den 16-poligen Stecker des FP-I4C-Moduls direkt mit der COM-Schnittstelle einer SPS vom Typ FP0R, FP-X, FPΣ, FP0H oder FP7.

Verwenden Sie je nach Einstellung für "Schnittstelle zur Steuerung der Dienste" im FP-I4C-Webinterface entweder COM1 oder COM2.

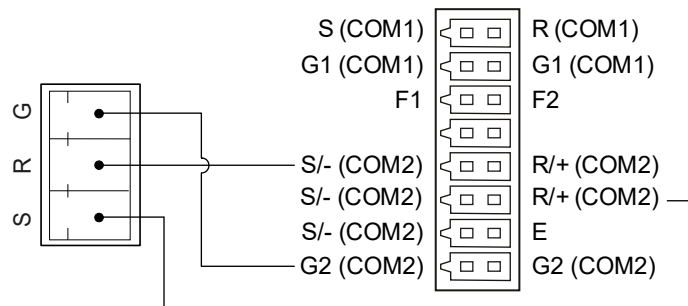
Geeignetes Kabel: AWG26-24

Bei Verwendung von COM1:



COM-Schnittstelle der SPS, 3-poliger Mini-DIN-Stecker (links) und FP-I4C-Modul, 16-poliger-Anschluss (rechts)

Bei Verwendung von COM2:

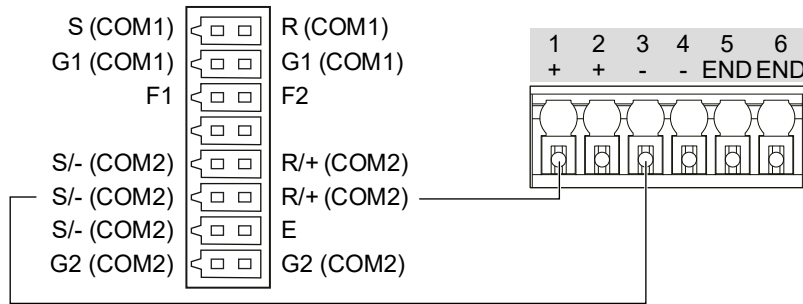


COM-Schnittstelle der SPS, 3-poliger Mini-DIN-Stecker (links) und FP-I4C-Modul, 16-poliger-Anschluss (rechts)

3.3 RS485-Anschluss an ein Eco-POWER METER (Energiezähler)

Verwenden Sie COM2 RS485, um das FP-I4C-Modul mit einem Eco-POWER METER zu verbinden.

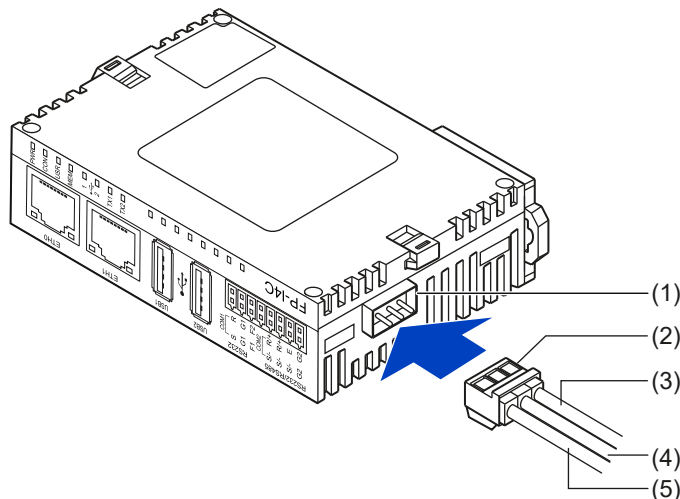
Geeignetes Kabel: AWG26-24



FP-I4C-Modul, 16-poliger, 16-Anschluss (links) und Klemmenleiste des Eco-POWER METER (rechts)

3.4 Spannungsversorgung verdrahten

Verwenden Sie für den Anschluss an die Spannungsversorgung das im Lieferumfang enthaltene Spannungsversorgungskabel (AFPG805).



- (1) Anschluss für die Spannungsversorgung
- (2) Spannungsversorgungskabel (AFPG805)
- (3) Braun: 24V DC
- (4) Blau: 0V
- (5) Grün: muss an die Geräteerde angeschlossen sein

Das FP-I4C-Modul schaltet sich ein, sobald die Spannungsversorgung angeschlossen ist. Die grüne LED-Anzeige PWR wird nach dem Selbsttest eingeschaltet.

Achten Sie beim Anschluss der Spannungsversorgung (Stromkreis der Klasse 2) auf korrekte Polarität (+/-).

Wenn Sie ein FP0/FP0R-Erweiterungsmodul anschließen, müssen beide Module von der gleichen Spannungsversorgung versorgt werden.

3.5 Checkliste für die Inbetriebnahme

Prüfen Sie folgende Punkte, bevor Sie die Spannungsversorgung einschalten.

VORSICHT



Führen Sie die Prüfung bei ausgeschalteter Spannung durch.

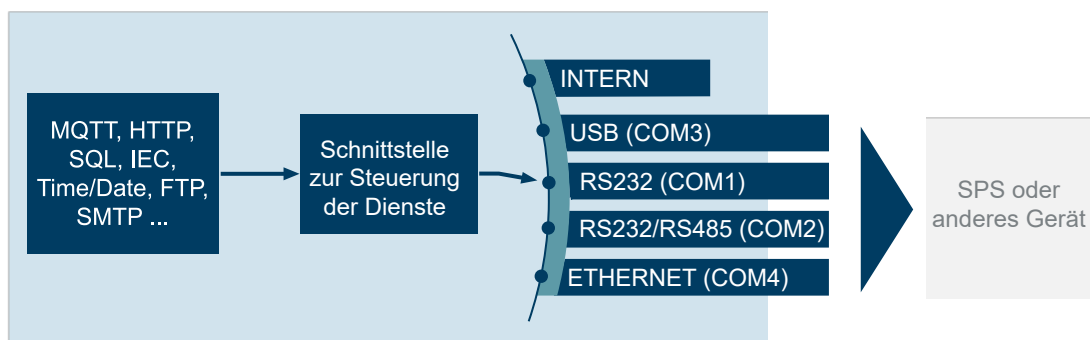
1. Ist das Modul richtig an der Schalttafel befestigt?
2. Sind die Anschlüsse korrekt verdrahtet?
3. Wurde bei der Verdrahtung der Steckverbinder auf korrekte Spannung und Polarität geachtet?
4. Ist das grüne Kabel mit der Geräteerde verbunden?

4 Erste Schritte

4.1 Funktionsprinzip der Datenkommunikation

Das FP-I4C-Modul verfügt über mehrere Schnittstellen und unterstützt eine Vielzahl von Protokollen und Diensten.

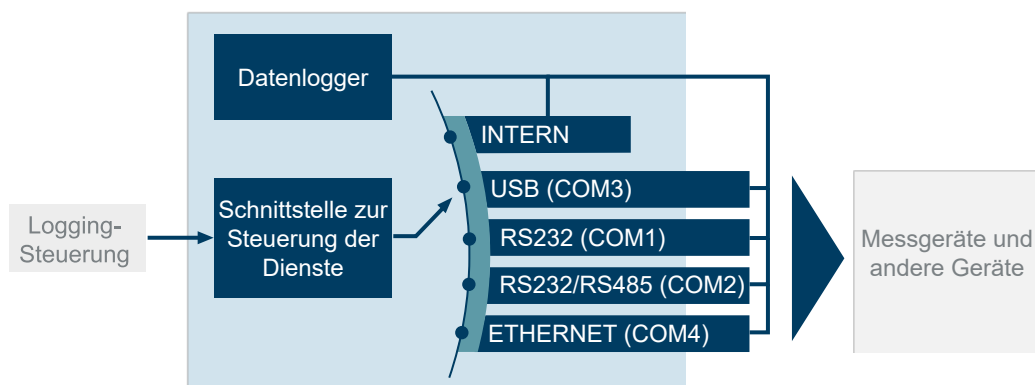
Alle Dienste (FTPC, MQTT, Datenlogger usw.) verwenden die so genannte „Schnittstelle zur Steuerung der Dienste“, um auf Kontroll- und Statusmerker bzw. entsprechende Register der angeschlossenen Geräte zuzugreifen. Diese Schnittstelle wird über das FP-I4C-Webinterface konfiguriert.



Über TCP-Listening-Ports und Portweiterleitungen können alle Schnittstellen auch von externen Clients wie Control FPCWIN Pro7 oder SCADA-Systemen genutzt werden. Portweiterleitungen werden im Webinterface konfiguriert.

„INTERN“ bezieht sich auf die adressierbaren internen Speicherbereiche des FP-I4C-Moduls, die über Modbus/TCP oder die Skriptfunktion zugänglich sind. Wenn das Modul als eigenständiger FTP- oder SMTP-Client (ohne SPS) verwendet wird, wählen Sie „INTERN“ als Schnittstelle zur Steuerung der Dienste.

Der Datenlogger erfasst Daten über alle Schnittstellen, sodass mehrere Sensoren gleichzeitig angeschlossen werden können. Die Aufzeichnungsfunktion wird zeitgesteuert ausgeführt oder per SPS über die Schnittstelle zur Steuerung der Dienste gesteuert.



Verwandte Themen

[Portweiterleitung](#) (Seite 34)

[Eine Portweiterleitung konfigurieren](#) (Seite 35)

4.2 FP-I4C-Modul mit einem Ethernet-Netzwerk verbinden

Das FP-I4C-Modul wird mit einem beliebigen Standard-Webbrowser konfiguriert.

Um einen ersten Funktionstest durchzuführen und das FP-I4C-Modul zu konfigurieren, verbinden Sie einen PC mit dem Modul im selben Ethernet-Netzwerk und schließen die Spannungsversorgung von 24V DC an.

Sie können Modul und PC direkt per LAN-Kabel verbinden. Verwenden Sie in diesem Fall den Anschluss ETH1, der eine feste IP-Adresse besitzt, und stellen Sie die IP-Adresse in Ihrem PC ein (siehe „Verwandte Themen“).

In größeren Netzwerken, in denen IP-Adressen in der Regel von einem DHCP-Server zugewiesen werden, müssen Sie zunächst die IP-Adresse Ihres FP-I4C-Moduls ermitteln. Dies gelingt sehr einfach mit der Software HMWIN Studio. In einem Netzwerk mit DHCP-Server verwenden Sie den Anschluss ETH0.

Mit der IP-Adresse Ihres Geräts und der entsprechenden URL können Sie das FP-I4C-Webinterface im Browser öffnen. Sie sind nun bereit, die erforderlichen Dienste und Funktionen zu aktivieren und zu konfigurieren.

Das Webinterface ist in Applikations- und Systemeinstellungen unterteilt. Per Menübefehl können Sie zwischen den Bereichen wechseln. Alternativ können Sie jeden Bereich auch über seine URL aufrufen.

- “Applikationseinstellungen”: `https://[IP-Adresse]/fp_config`
- “Systemeinstellungen”: `https://[IP-Adresse]/fp_config`

Ersetzen Sie `[IP-Adresse]` durch die IP-Adresse Ihres FP-I4C-Moduls (z.B. `https://192.168.0.10/machine_config`).

In den “Systemeinstellungen” können Sie die Sprache der Benutzeroberfläche und das Passwort ändern (siehe „Verwandte Themen“).

Eine ausführliche Bedienungsanleitung für das FP-I4C-Webinterface erhalten Sie über die Hilfe-Schaltfläche in der Statusleiste der “Applikationseinstellungen”.

Verwandte Themen

[FP-I4C-Modul direkt mit einem PC verbinden](#) (Seite 32)

[FP-I4C-Modul über DHCP-Server mit einem PC verbinden](#) (Seite 33)

[Sprache der Benutzeroberfläche wechseln](#) (Seite 36)

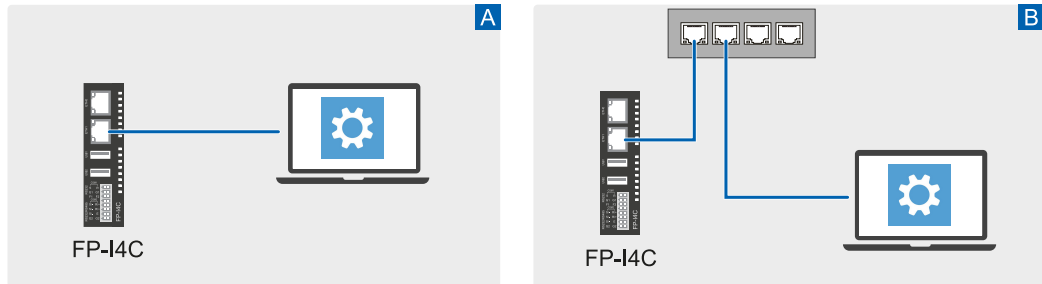
[Passwörter ändern](#) (Seite 37)

4.3 FP-I4C-Modul direkt mit einem PC verbinden

Für eine direkte Verbindung verwenden Sie ein Standard-LAN-Kabel und den Anschluss ETH1.

Die werksseitig eingestellte IP-Adresse des ETH1-Anschlusses lautet 192.168.0.1. Diese Adresse finden Sie auf einem Etikett auf dem Modulgehäuse. Der PC muss sich im selben Subnetz wie das FP-I4C-Modul befinden.

1. Schließen Sie ein LAN-Kabel zwischen Ihrem PC und dem ETH1-Anschluss an.



A: Direkte Verbindung, B: Verbindung über einen Netzwerk-Switch

2. Vergeben Sie eine IP-Adresse für den PC.

Gehen Sie in Windows zu "Netzwerkverbindungen" und wählen Sie Ihr Ethernet-Netzwerk. Wählen Sie in der Registerkarte "Netzwerk" "Internetprotokoll, Version 4 (TCP/IPv4)" > "Eigenschaften". Wählen Sie "Folgende IP-Adresse verwenden" und vergeben Sie eine IP-Adresse.

Beispiel

IP-Adresse: 192.168.0.10

Subnetzmaske: 255.255.255.0

(Einstellungen für Standardgateway und bevorzugter DNS-Server sind nicht erforderlich.)

3. Geben Sie in Ihrem Browser die URL https://192.168.0.1/machine_config ein. Je nach Browser kann eine Warnung vor einer unsicheren Verbindung angezeigt werden. Folgen Sie den Anweisungen in Ihrem Browser, um die Verbindung herzustellen. Anschließend werden Sie zum Webinterface des FP-I4C-Moduls weitergeleitet.
4. Melden Sie sich mit dem Benutzernamen "admin" und dem Standardpasswort "admin" an. Sie befinden sich nun in den Systemeinstellungen, wo Sie allgemeine Netzwerk- und Diensteneinstellungen vornehmen und die Sprache und das Passwort ändern können (siehe „Verwandte Themen“). Wir empfehlen, das Standardpasswort so bald wie möglich zu ändern.
5. Wählen Sie "Applikationseinstellungen", um in den Bereich der Applikationseinstellungen zu wechseln.

Sie sind nun bereit, die für Ihre Anwendung erforderlichen Dienste zu konfigurieren.


Verwandte Themen

[Sprache der Benutzeroberfläche wechseln](#) (Seite 36)

[Passwörter ändern](#) (Seite 37)

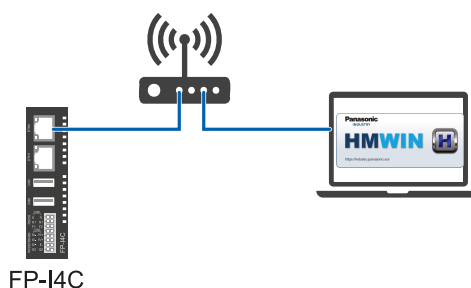
4.4 FP-I4C-Modul über DHCP-Server mit einem PC verbinden

Wenn Sie das FP-I4C-Modul und den PC in einem Ethernet-Netzwerk mit DHCP-Server verbinden, müssen Sie wissen, welche IP-Adresse dem Modul zugewiesen wurde.

Sie können die IP-Adresse Ihres Moduls ganz einfach mit der HMWIN Studio-Software ermitteln. Die Software ist kostenlos im [Panasonic InfoHub](#)  erhältlich.

1. Schließen Sie ein LAN-Kabel zwischen dem ETH0-Anschluss des FP-I4C-Moduls und Ihrem Ethernet-Netzwerk an.

Für Ethernet-Verbindungen mit einem DHCP-Server ist es wichtig, dass Sie den oberen Ethernet-Anschluss ETH0 verwenden.



2. Starten Sie HMWIN Studio, um die IP-Adresse des FP-I4C-Moduls zu ermitteln.
3. Gehen Sie zu "Ausführen" > "Zielgerät verwalten" und wählen Sie die Registerkarte "Board".
In der Geräteliste Ihres DHCP-Netzwerks finden Sie die IP-Adresse des FP-I4C-Moduls. Wenn mehrere Geräte in der Liste vorhanden sind, vergleichen Sie die MAC-Adresse mit der MAC-Adresse des ETH0-Anschlusses, um das richtige Gerät zu finden. Die MAC-Adresse finden Sie auf einem Etikett auf dem Modulgehäuse.
4. Öffnen Sie Ihren Browser und geben Sie die URL `https://[IP-Adresse]/machine_config` ein. Ersetzen Sie [IP-Adresse] durch die IP-Adresse Ihres FP-I4C-Moduls (z.B. `https://192.168.0.10/machine_config`).
Je nach Browser kann eine Warnung vor einer unsicheren Verbindung angezeigt werden. Folgen Sie den Anweisungen in Ihrem Browser, um die Verbindung herzustellen. Anschließend werden Sie zum Webinterface des FP-I4C-Moduls weitergeleitet.
5. Melden Sie sich mit dem Benutzernamen "admin" und dem Standardpasswort "admin" an.
Sie befinden sich nun in den Systemeinstellungen, wo Sie allgemeine Netzwerk- und Diensteeinstellungen vornehmen und die Sprache und das Passwort ändern können (siehe „Verwandte Themen“). Wir empfehlen, das Standardpasswort so bald wie möglich zu ändern.

Außerdem empfehlen wir eine statische IP-Adresse zu vergeben:

- a. Wählen Sie "Netzwerk" > "Netzwerk Schnittstelle".
- b. Wählen Sie "BEARBEITEN" und dann "DHCP disabled" für "eth0", damit DHCP für beide Ethernet-Anschlüsse deaktiviert ist.

Machen Sie die Einstellungen für "Adresse" (z.B. 192.168.100.10), "Netzmaske" (z.B. 255.255.255.0) und "Gateway" (z.B. 192.168.100.1).

6. Wählen Sie "Applikationseinstellungen", um in den Bereich der Applikationseinstellungen zu wechseln.

Sie sind nun bereit, die für Ihre Anwendung erforderlichen Dienste zu konfigurieren.

Verwandte Themen

[Sprache der Benutzeroberfläche wechseln](#) (Seite 36)

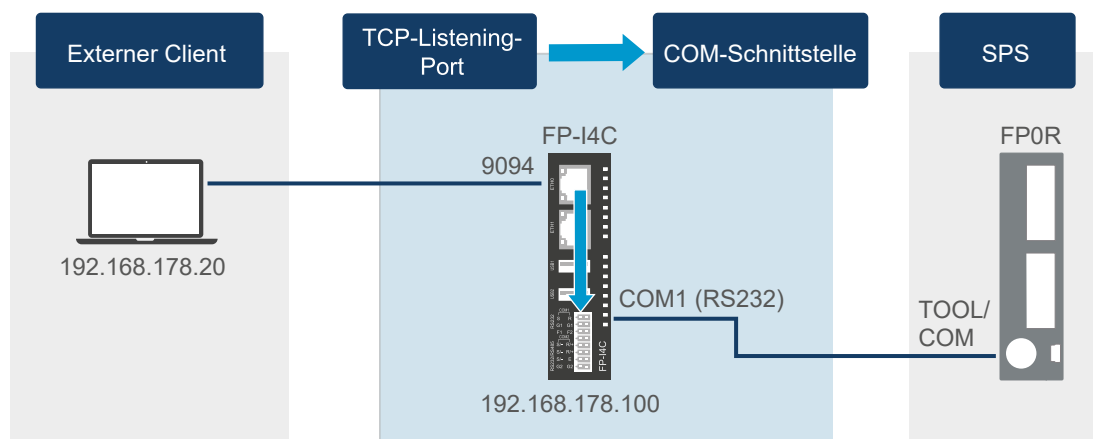
[Passwörter ändern](#) (Seite 37)

4.5 Portweiterleitung

Für einige Anwendungen muss eine Portweiterleitung vom TCP-Listening-Port zur angegebenen Schnittstelle im FP-I4C-Modul konfiguriert werden.

Grundprinzip

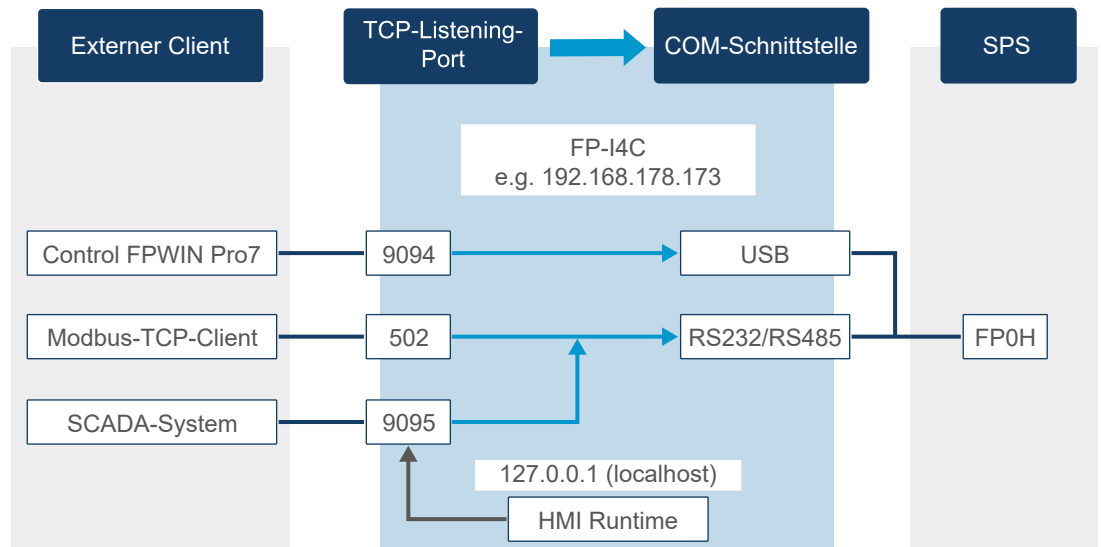
Ein geöffneter TCP-Listening-Port wird zu einer serielle COM-Schnittstelle weitergeleitet (blaue Pfeile). So können externe Clients über TCP mit einem an die COM-Schnittstelle angeschlossenen Gerät kommunizieren.



Beispiel:

Am FP-I4C-Modul sind drei TCP-Listening-Ports geöffnet (9094, 502 und 9095) und werden zu zwei COM-Schnittstellen weitergeleitet, die mit der SPS FP0H verbunden sind.

- Port 9094 bearbeitet Aufträge der SPS-Programmiersoftware Control FPWIN Pro7 an die SPS. Der Port wird zur USB-Schnittstelle weitergeleitet.
- Port 502 wird als Modbus-TCP-Gateway für Datenanforderungen von einem Modbus-TCP-Client verwendet.
- Port 9095 wird als MEWTOCOL-Server für MEWTOCOL-Datenanforderungen eines SCADA-Systems verwendet.



Außerdem ist ein Webserver (HMI Runtime) im FP-I4C installiert, um SPS-Daten auf einer HTML-Seite anzuzeigen. Der Webserver ist mit der SPS über die IP-Adresse 127.0.0.1 von Localhost verbunden. Im gezeigten Beispiel erfasst HMI Runtime SPS-Daten über MEWTOCOL und Port 9095.

Die Daten von Port 502 und 9095 werden zur RS485/RS232-Schnittstelle weitergeleitet und an die SPS FP0H übertragen. Mit hohen Pollingraten im Millisekundenbereich erzeugt das SCADA-System eine hohe Datenlast an der seriellen Schnittstelle. Daher empfiehlt es sich, für die Programmierung der SPS eine andere Schnittstelle (hier USB) zu verwenden.

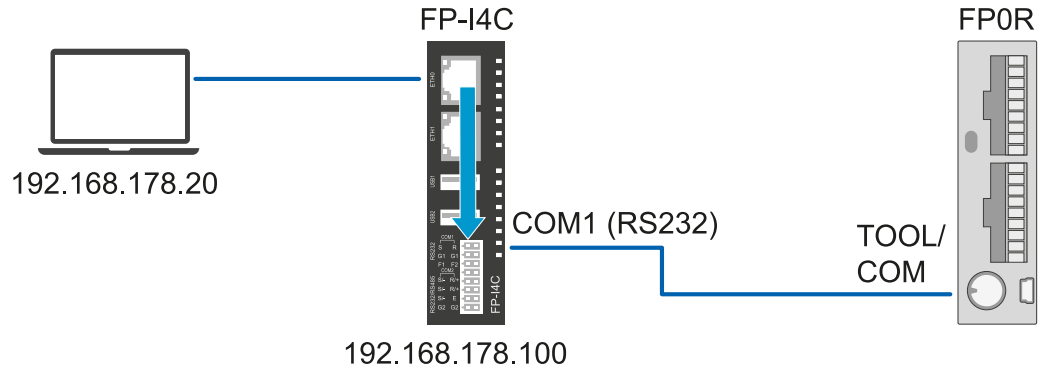
Verwandte Themen

[Eine Portweiterleitung konfigurieren](#) (Seite 35)

4.6 Eine Portweiterleitung konfigurieren

Mit dem SPS-Verbindungsassistenten lässt sich eine Portweiterleitung sehr schnell einrichten. Alternativ kann die Weiterleitung auch manuell konfiguriert werden.

Im folgenden Beispiel wird die TOOL- oder COM-Schnittstelle der SPS FP0R mit COM1 RS232 des FP-I4C-Moduls verbunden. Ein PC wird an eine der Ethernet-Schnittstellen des Moduls angeschlossen. Öffnen Sie Port 9095 für COM1 RS232 und stellen Sie die Kommunikationsparameter ein, um eine Verbindung zwischen PC und SPS über das FP-I4C-Modul herzustellen.



Assistentgeführte Konfiguration

1. Gehen Sie zu "COM-Schnittstelle" und wählen Sie "Assistent starten", um den SPS-Verbindungsassistenten zu starten.
2. Wählen Sie "Einfacher Modus" und "Weiter".
3. Wählen Sie die Schnittstelle für die Kommunikation mit der SPS ("COM1 RS232") und dann "Weiter".
4. Konfigurieren Sie Baudrate und Parität (bzw. IP-Adresse und Port, falls Sie COM4 Ethernet verwenden).
5. Geben Sie die Nummer des TCP-Listening-Ports ein (9094).
6. Wählen Sie "Beenden" und speichern Sie die Konfiguration.

Manuelle Konfiguration

1. Gehen Sie zu "COM-Schnittstelle" und aktivieren Sie "COM1 RS232" als Schnittstelle für die Kommunikation mit der SPS.
2. Nehmen Sie die gewünschten Kommunikationseinstellungen vor.
3. Gehen Sie zu "Schnittstelle zur Steuerung der Dienste", wählen Sie "RS232" als "COM-Schnittstelle zum Steuergerät (SPS)" und stellen Sie die Teilnehmeradresse ein.
4. Gehen Sie zu "Port" > "Ports und Zugriffsbeschränkungen" und wählen Sie "Neu".
5. Geben Sie 9094 als Nummer des TCP-Listening-Ports ein, wählen Sie "RS232" als COM-Schnittstelle, zu der die Datenpakete weitergeleitet werden, und machen Sie alle anderen Kommunikationseinstellungen.
6. Speichern Sie Ihre Konfiguration.

4.7 Sprache der Benutzeroberfläche wechseln

Die Sprache der Benutzeroberfläche kann in den Systemeinstellungen gewechselt werden.

Gehen Sie zu "Systemeinstellungen" > "Language" und wählen Sie die gewünschte Sprache.

Die Applikationseinstellungen und die Online-Hilfe sind noch nicht in allen Sprachen verfügbar.

4.8 Passwörter ändern

Ab BSP V1.3 müssen Sie die Standardpasswörter nach dem ersten Start ändern.

Passwörter müssen folgende Bedingungen erfüllen:

- Mindestens 8 Zeichen
- Mindestens ein Klein- und ein Großbuchstabe
- Mindestens ein numerisches Zeichen
- Mindestens ein Sonderzeichen (z.B. #!@?)

Sie können unterschiedliche Passwörter für den Administrator und die Standardbenutzer festlegen. Für Standardbenutzer ist der Zugriff auf einige Funktionen gesperrt.

Wenn Sie Ihr Passwort vergessen haben, müssen Sie das FP-I4C-Modul mit dem Reset-Drucktaster auf die Standardeinstellungen zurücksetzen.

Die folgenden Standardpasswörter sind eingestellt:

Dienst	Benutzername	Passwort
Konfiguration/SSH (wenn aktiviert)	admin	admin
Standardbenutzer für SSH (wenn aktiviert)	user	user
FTP-Server (wenn aktiviert) für aufgezeichnete Daten	log	log

1. Um das Passwort zu ändern, gehen Sie zu "Systemeinstellungen" > "Authentication".
2. Wählen Sie "EDIT" und geben Sie das neue Passwort ein.

Verwandte Themen

[Zurücksetzen auf Werkseinstellungen](#) (Seite 13)

4.9 Benutzerrechte

Der Zugriff auf bestimmte Funktionen und Einstellungen ist Administratoren vorbehalten.

Die für Benutzer zugänglichen Funktionen sind mit einem Häkchen versehen.

Systemeinstellungen

Funktion	Administrator	Benutzer
Sprache ändern	✓	✓
Systemstatus anzeigen	✓	✓
Aufzeichnungsdatei speichern	✓	✓
Datum und Uhrzeit ändern	✓	✓
Netzwerkeinstellungen ändern	✓	✓
Daten, Einstellungen und Hauptbetriebssystempartitionen anzeigen	✓	✓
Partitionen ändern, löschen und aktualisieren	✓	✗
System neu starten	✓	✓
Benutzer-Passwort ändern	✓	✓
Admin-Passwort ändern	✓	✗

Applikationseinstellungen

Funktion	Administrator	Benutzer
Systeminformationen anzeigen	✓	✓
CSV-Dateien laden und Diagramme anzeigen	✓	✓
Liste der globalen Variablen herunterladen	✓	✓
COM-Einstellungen ändern	✓	✗
Port-Einstellungen ändern	✓	✗
SPS-Verbindungstest	✓	✓
SPS-Verbindungsassistent starten	✓	✗
Datenaufzeichnungseinstellungen ändern	✓	✗
Aufzeichnungsdateien herunterladen	✓	✓
Aufzeichnungsdateien löschen	✓	✗
MQTT-Einstellungen ändern	✓	✗
MQTT-Bibliothek oder -Beispiel speichern oder herunterladen	✓	✓
Datums- und Uhrzeiteinstellungen ändern	✓	✗
FTP-Client-Einstellungen ändern	✓	✗
FTP-Bibliothek oder -Beispiel speichern oder herunterladen	✓	✓
Skripteinstellungen ändern	✓	✗
SQL-Client-Einstellungen ändern	✓	✗
SQL-Bibliothek oder -Beispiel speichern oder herunterladen	✓	✓
NoSQL-Client-Einstellungen ändern	✓	✗
NoSQL-Bibliothek oder -Beispiele speichern oder herunterladen	✓	✓

Funktion	Administrator	Benutzer
Email-Client-Einstellungen ändern	✓	×
Email-Bibliothek oder -Beispiel speichern oder herunterladen	✓	✓
HTTP-Client-Einstellungen ändern	✓	×
HTTP-Bibliothek oder -Beispiel speichern oder herunterladen	✓	✓
REST API-Einstellungen ändern	✓	×
TLS-Client/Server-Einstellungen ändern	✓	×
IEC60870-Einstellungen ändern	✓	×
Konfigurationsänderungen speichern	✓	×
Konfiguration auf Standard zurücksetzen	✓	×
Applikationseinstellungen sichern	✓	✓
Applikationseinstellungen wiederherstellen	✓	×

Verwandte Themen

[Passwörter ändern](#) (Seite 37)

5 Änderungsverzeichnis

ACGM0162V5EN, 2024.11

Liste der Leistungsmerkmale aktualisiert (TLS-Client/Server, HTTP-Server, NoSQL)

Liste der Benutzerrechte aktualisiert

Anweisungen zum Wiederherstellen der Werkseinstellungen geändert

Anweisungen zum Wiederherstellen des Systems und zum Wiederherstellen der Applikationseinstellungen hinzugefügt

Informationen zur maximalen Anzahl der Erweiterungsmodule hinzugefügt

Anwendungsbeispiele in den [Panasonic InfoHub](#)  verschoben

ACGM0162V4DE, 2022.07

Anwendungsbeispiel für Corvina Cloud hinzugefügt

Checkliste für die Inbetriebnahme hinzugefügt

Liste der Leistungsmerkmale aktualisiert

Liste der EU-Richtlinien und -Normen korrigiert

Beschreibungen für Kommunikationsprinzip und Portweiterleitung hinzugefügt

Anleitung zur Passwortänderung korrigiert

Beschreibungen der Benutzeroberfläche aktualisiert

Neue Illustrationen im Abschnitt „Erste Schritte“ und in den Anwendungsbeispielen hinzugefügt

ACGM0162V3DE, 2021.02

Erste deutsche Ausgabe