

# Panasonic

## AC Servo Brushless **MINAS LIQI**



### Semplice

Comando a treno d'impulsi  
Connessione USB

### Funzionale

Real Time Autotuning  
Filtri anti vibrazioni

### Efficace

Posizionamento  
ad alta velocità

Panasonic Automation:  
con Minas LIQI e i PLC della serie FP il controllo di movimento  
diventa facile da progettare e veloce da realizzare.

[www.panasonic-electric-works.it](http://www.panasonic-electric-works.it)



### MINAS LIQI

È l'ideale per tutte quelle situazioni (utilizzo di motori passo passo, di motori asincroni, pneumatica, ecc.) nelle quali l'impiego di un servoazionamento e motore brushless permette un upgrade tecnologico in termini di affidabilità, velocità e precisione coniugando un notevole incremento delle prestazioni con un investimento equilibrato. Comandato a treno d'impulsi per il controllo di posizione Minas LIQI è dotato di encoder incrementale a 2500 imp/giro (ris. 10.000 impulsi).

### Banda Passante di 1kHz

La banda passante di 1kHz garantisce tempi di risposta rapidi con una bassissima incidenza delle vibrazioni.

### Programmazione tramite Software Panaterm via USB

Minas LiQi può essere programmato tramite il software Panaterm 5.0, via USB, scaricabile gratuitamente.

### Real Time Autotuning

Minas LIQI, è dotato delle funzionalità di Real Time Autotuning e degli stessi filtri "Damping" e "Notch" dei servo di classe superiore Minas A5. Con l'inserimento del solo parametro della rigidità, tutti i parametri sono calcolati automaticamente al variare dell'inerzia del carico.

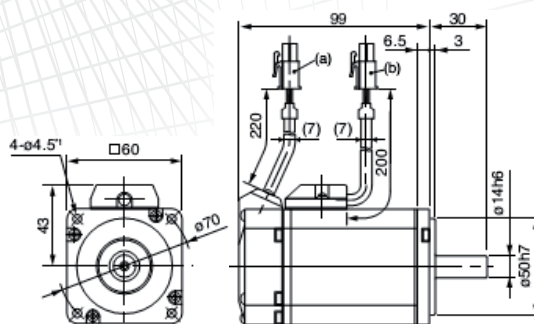
### Azionamento MINAS LIQI - AC 220V Monofase

Codice	MBDJT2207	MBDJT2210	MCDJT3220	MCDJT3230
Capacità	50W~200W	400W	750W	1000W
Dimensioni	D:55 x H:150 x W:150		D:65 x H:150 x W:190	

MSMD	Bassa Inerzia 50W-1kW	MHMD	Alta Inerzia 200W-1kW
5AZ	50W	012	100W
022	200W	042	400W
082	750W	102	1kW

MSMD 042 J1 S

S	Chiavetta
T	Chiavetta e freno



Es. Dimensioni Motore MSMD042J1S

### MOTORI MINAS LIQI - da 50W a 1000W - AC200V

Azionamento	Codice	MBDJT2207			MBDJT2210	MCDJT3220	MCDJT3230
Potenza nominale	W	50	100	200	400	750	1000
Motore bassa inerzia	codice	MSMD5AZJ1*	MSMD012J1*	MSMD022J1*	MSMD042J1*	MSMD082J1*	MSMD102J1*
Coppia nominale (di picco)	N • m	0,16 (0,48)	0,32 (0,95)	0,64 (1,91)	1,3 (3,8)	2,4 (7,1)	3,2 (9,5)
Momento di inerzia del rotore (con freno)	x10 <sup>4</sup> kg•m <sup>2</sup>	0,025 (0,027)	0,051 (0,054)	0,14 (0,16)	0,26 (0,28)	0,87 (0,97)	1,16 (1,26)
Massa (con freno)	kg	0,32 (0,53)	0,47 (0,68)	0,82 (1,3)	1,2 (1,7)	2,3 (3,1)	2,8 (3,6)
Lunghezza totale comprensiva dell'albero (con freno)	mm	72 (102)	92 (122)	79,5 (116)	99 (135,5)	112 (148,2)	127,2 (164,2)
Motore alta inerzia	codice	N/A	N/A	MHMD022J1*	MHMD042J1*	MHMD082J1*	MHMD102J1*
Coppia nominale (di picco)	N • m	N/A	N/A	0,64 (1,91)	1,3 (3,8)	2,4 (7,1)	3,2 (9,5)
Momento di inerzia del rotore (con freno)	x10 <sup>4</sup> kg•m <sup>2</sup>	N/A	N/A	0,42 (0,45)	0,67 (0,70)	1,51 (1,61)	2,54 (2,64)
Massa (con freno)	kg	N/A	N/A	0,96 (1,4)	1,4 (1,8)	2,5 (3,3)	3,1 (3,9)
Lunghezza totale comprensiva dell'albero (con freno)	mm	N/A	N/A	129 (165,5)	148,5 (185)	162,2 (199,2)	177,2 (214,2)
Velocità di rotazione (Max)	rpm	3000 (5000)			3000 (4500)	3000 (4000)	
Encoder inc.   Risoluzione	impulsi	10.000					
Grado di protezione	grado	IP65 (con eccezione della parte in rotazione dell'albero e dei pin di connessione)					
Lunghezza albero	mm	25		30		35	
Diametro albero	mm	Ø 8 h6		Ø 11 h6	Ø 14 h6	Ø 19 h6	
Flangia	mm	38		60		80	

**Panasonic**

Panasonic Electric Works Italia srl

Via del Commercio 3-5 (Z.I. Ferlina) 37012 Bussolengo (VR)

Tel. 0456752711 - Fax 0456700444

info.pewit@eu.panasonic.com - www.panasonic-electric-works.it