

MAC-I

FINECORSA VERTICALE

MFC



- Corpo in metallo.
- 3 entrate cavo PG 13.5
- Apertura positiva dei contatti in conformità alla norma EN 60947-5-1 e EN1088
- Disponibile con 25 tipi di attuatori.
- Grado di protezione IP66
- Omologato CE.

COME ORDINARE

MFC	1	E11	Z11
Tipo di cassetta		Azionamenti	Tipo di contatti
1: rettangolare in alluminio pressofuso 1 uscita PG 13.5 5: quadra in alluminio pressofuso 3 uscite PG 13,5		E11 - E12 - E13 - E21 - E22 - E 23 E31 - E32 - E33 - E41 - E42 - E43 E44 - E51 - E52 - E53 - E54 - E61 E62 - E71 - E72 - E91 - E92 - E93 E99	Z11: "NO+NC" a scatto rapido X11: "NO+NC" ad azione lenta

SERIE MFC

Attuatore	Contatto a scatto rapido	Contatto ad azione lenta	Contatto a scatto rapido	Contatto ad azione lenta
	Cassetta rettangolare 1 uscita		Cassetta quadra 3 uscite	
Pistoncino in acciaio	MFC1E11Z11	MFC1E11X11	MFC5E11Z11	MFC5E11X11
Pistoncino inox a sfera	MFC1E12Z11	MFC1E12X11	MFC5E12Z11	MFC5E12X11
Pistoncino in acciaio con rotella Ø 12mm	MFC1E13Z11	MFC1E13X11	MFC5E13Z11	MFC5E13X11
Pistoncino laterale in acciaio	MFC1E21Z11	MFC1E21X11	MFC5E21Z11	MFC5E21X11
Pistoncino laterale in acciaio con rotella vert. Ø12 mm	MFC1E22Z11	MFC1E22X11	MFC5E22Z11	MFC5E22X11
Pistoncino laterale in acciaio con rotella orizz. Ø 12mm	MFC1E23Z11	MFC1E23X11	MFC5E23Z11	MFC5E23X11
Leva unidirezionale rotella in plastica Ø 22 mm	MFC1E31Z11	MFC1E31X11	MFC5E31Z11	MFC5E31X11
Leva unidirezionale rotella inox Ø 22 mm	MFC1E32Z11	MFC1E32X11	MFC5E32Z11	MFC5E32X11
Leva unidirezionale cuscinetto inox Ø 22 mm	MFC1E33Z11	MFC1E33X11	MFC5E33Z11	MFC5E33X11
Braccio con rotella Ø 22 mm in plastica	MFC1E41Z11	MFC1E41X11	MFC5E41Z11	MFC5E41X11
Braccio con rotella Ø 22 mm in acciaio	MFC1E42Z11	MFC1E42X11	MFC5E42Z11	MFC5E42X11

Braccio con rotella ø 22 mm cuscinetto in acciaio	MFC1E43Z11	MFC1E43X11	MFC5E43Z11	MFC5E43X11
Braccio con rotella in gomma ø 50 mm	MFC1E44Z11	MFC1E44X11	MFC5E44Z11	MFC5E44X11
Braccio regolabile con rotella ø 22 mm in plastica	MFC1E51Z11	MFC1E51X11	MFC5E51Z11	MFC5E51X11
Braccio regolabile con rotella ø 22 mm in acciaio	MFC1E52Z11	MFC1E52X11	MFC5E52Z11	MFC5E52X11
Braccio reg. con rotella ø 22 mm cuscinetto in acciaio	MFC1E53Z11	MFC1E53X11	MFC5E53Z11	MFC5E53X11
Braccio regolabile con rotella in gomma ø 50 mm	MFC1E54Z11	MFC1E54X11	MFC5E54Z11	MFC5E54X11
Attuatore in plastica su molla in acciaio	MFC1E61Z11	MFC1E61X11	MFC5E61Z11	MFC5E61X11
Attuatore a molla in acciaio	MFC1E62Z11	MFC1E62X11	MFC5E62Z11	MFC5E62X11
Asta rigida regolabile in inox ø 3 mm	MFC1E71Z11	MFC1E71X11	MFC5E71Z11	MFC5E71X11
Asta rigida regolabile in plastica ø 6 mm	MFC1E72Z11	MFC1E72X11	MFC5E72Z11	MFC5E72X11
Filo a molla in acciaio multidirezionale	MFC1E91Z11	MFC1E91X11	MFC5E91Z11	MFC5E91X11
Asta multidirezionale in plastica su molla in acciaio	MFC1E92Z11	MFC1E92X11	MFC5E92Z11	MFC5E92X11
Asta multidirezionale a molla in acciaio	MFC1E93Z11	MFC1E93X11	MFC5E93Z11	MFC5E93X11
Con anello a strappo	MFC1E99Z11	MFC1E99X11	MFC5E99Z11	MFC5E99X11

CARATTERISTICHE

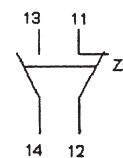
Configurazione dei contatti	1NO +1NC - 2NO + 2NC		
Resistenza di contatto iniziale	25mΩ		
Materiale dei contatti	Ag		
Protezione dagli shock elettrici	Classe I		
Tensione nominale di isolamento	500 VAC		
Resistenza agli urti	Meccanica	Max. 490m/s ² (50G) * senza scambio dei contatti	
	Distruttiva	980m/s ² (100G)	
Durata	Meccanica	3x10 ⁷ operazioni	
	Elettrica (240VAC)	1x10 ⁵ operazioni	
Temperatura ambientale	-25°C - + 70° C		
Massima velocità di funzionamento	60 cpm		
Grado di protezione	IP66		

SPECIFICHE (CONTATTO)

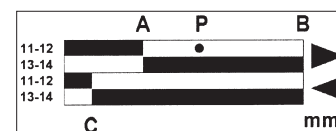
Tensione nominale	120VAC	240VAC	380VAC	125VDC
Carico resistivo (cos ø=1)	6A	3A	1,9A	0,55A
Carico induttivo (cos ø=0,3)	4A	2A	1,2A	

LEGENDA

- A = Punto d'azione
- B = Corsa massima
- C = Punto di rilascio)
- D = Corsa differenziale = A-C
- P = Corsa massima di Apertura Positiva



Nota: le misure indicate sono riferite a valori minimi, salvo per la Corsa differenziale.



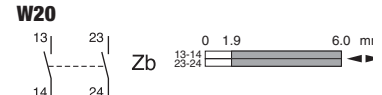
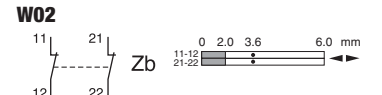
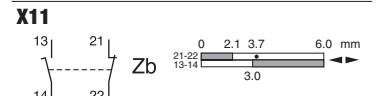
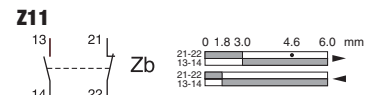
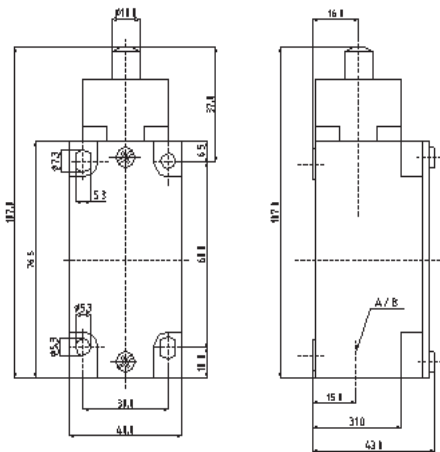
DIMENSIONI

mm Tolleranza generale: ±0.4

Pistoncino in acciaio



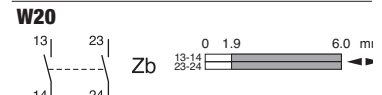
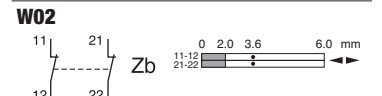
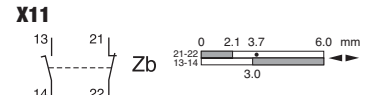
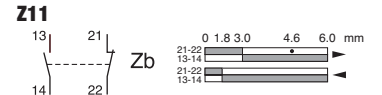
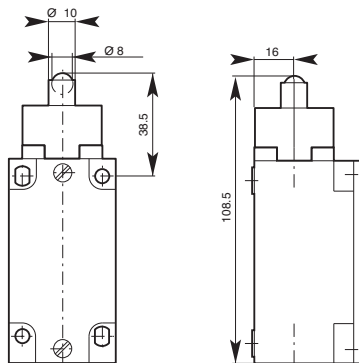
MFC1E11



Pistoncino inox a sfera



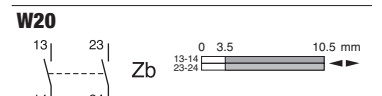
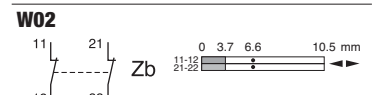
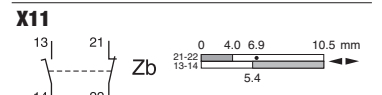
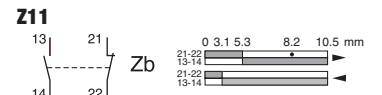
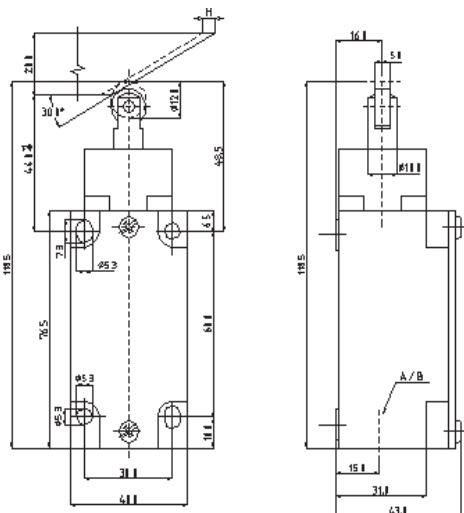
MFC1E12



Pistoncino in acciaio con rotella Ø 12 mm

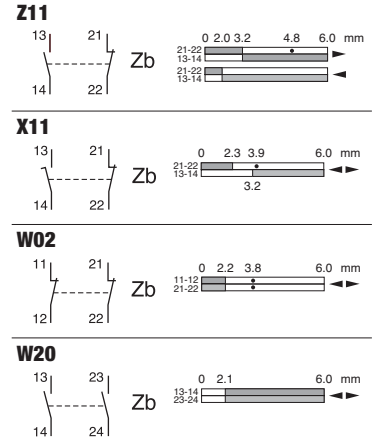
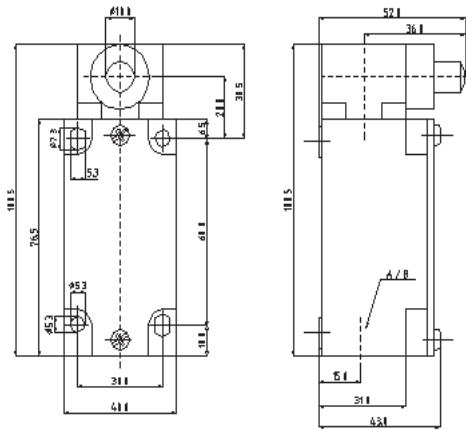


MFC1E13



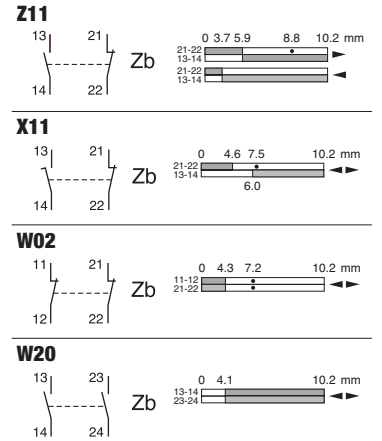
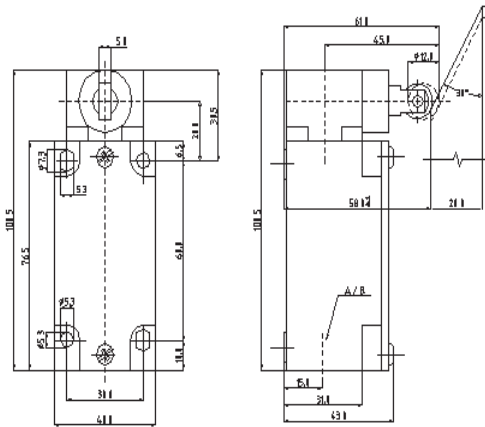
Pistoncino laterale in acciaio

mm Tolleranza generale: ±0.4



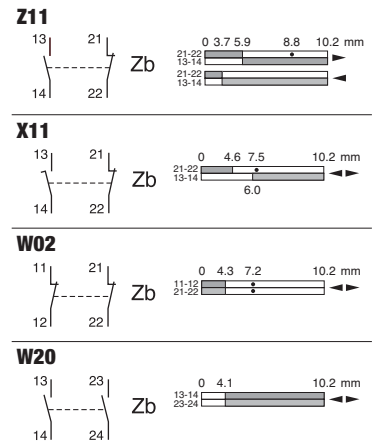
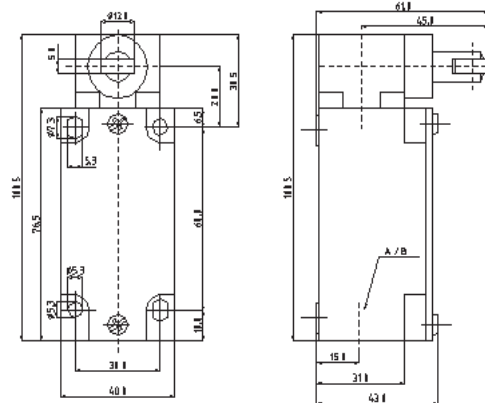
MFC1E21

Pistoncino laterale in acciaio con rotella verticale Ø 22 mm



MFC1E22

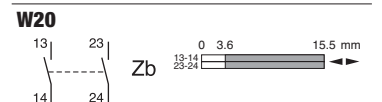
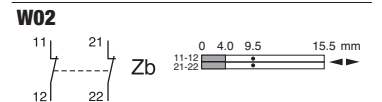
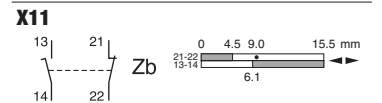
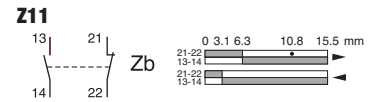
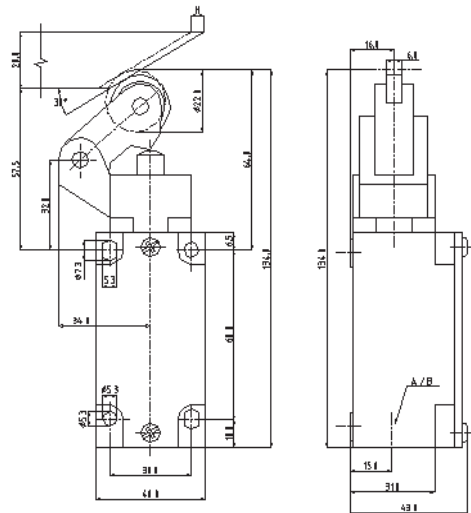
Pistoncino laterale in acciaio con rotella orizzontale Ø 12 mm



MFC1E23

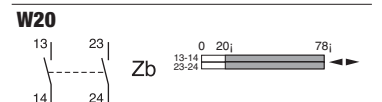
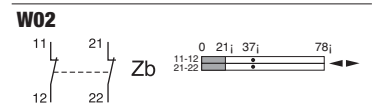
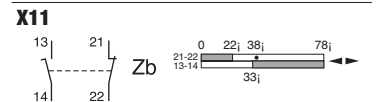
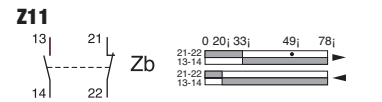
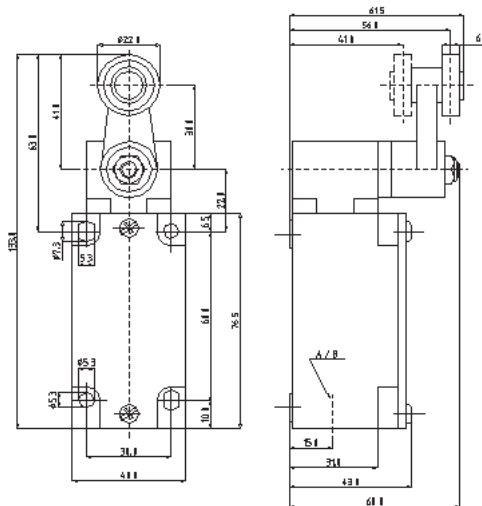
Leva unidirezionale

mm Tolleranza generale: ±0.4



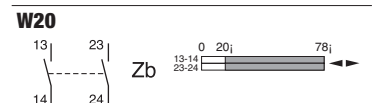
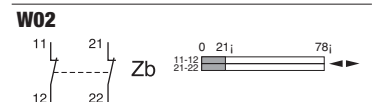
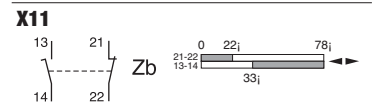
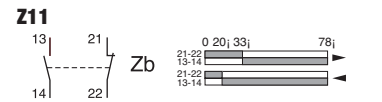
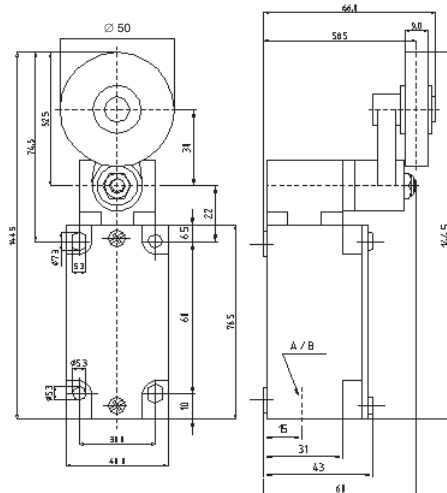
- MFC1E31 rotella plastica Ø 22
- MFC1E32 rotella inox Ø 22
- MFC1E33 cuscinetto inox

Braccio con rotella Ø 22 mm



- MFC1E41 rotella plastica
- MFC1E42 rotella acciaio
- MFC1E43 cuscinetto acciaio

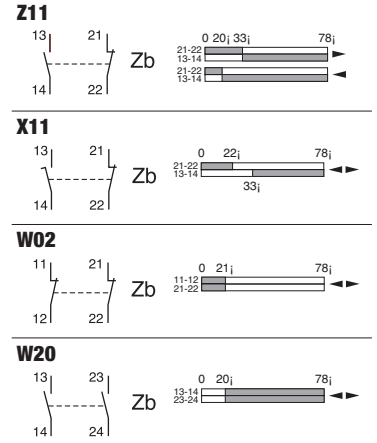
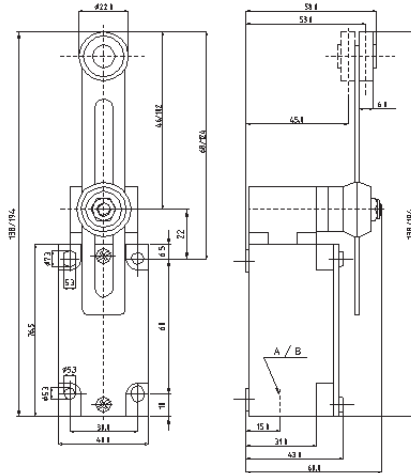
Braccio con rotella in gomma Ø 50 mm



MFC1E44

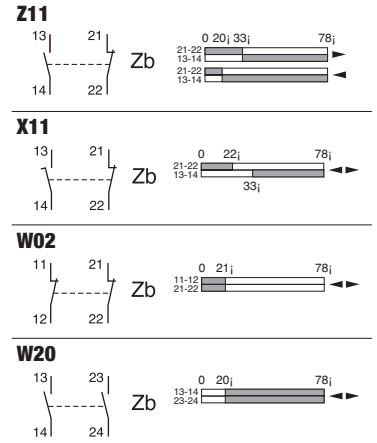
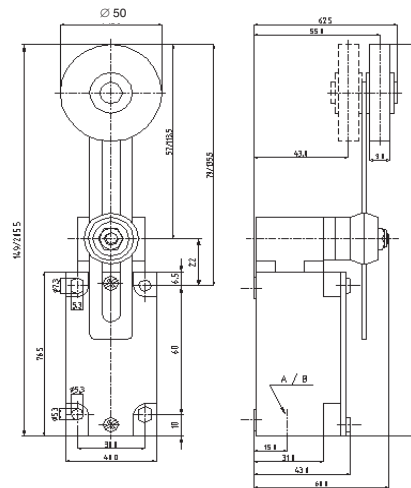
Braccio regolabile con rotella Ø 22 mm

mm Tolleranza generale: ±0.4



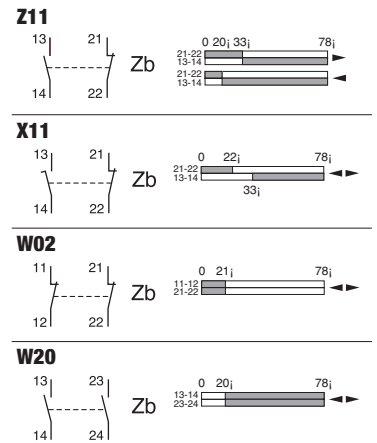
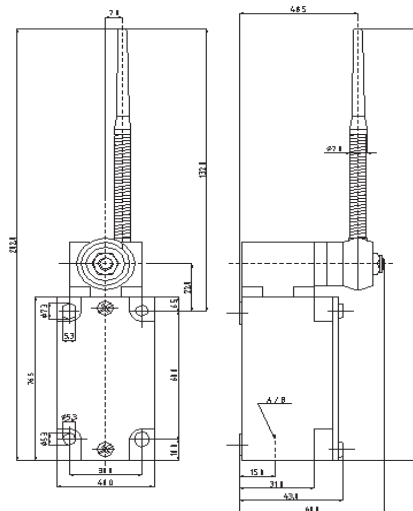
MFC1E51 rotella in plastica
MFC1E52 rotella in acciaio
MFC1E53 cuscinetto in acciaio

Braccio regolabile con rotella in gomma Ø 50 mm



MFC1E54

Attuatore in plastica su molla in acciaio



MFC1E61

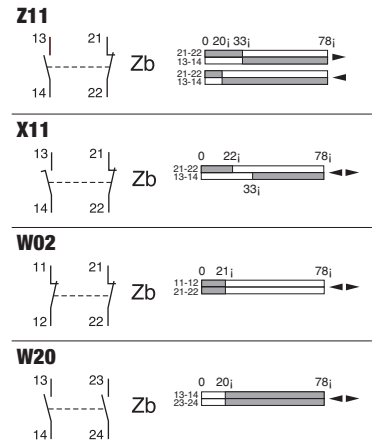
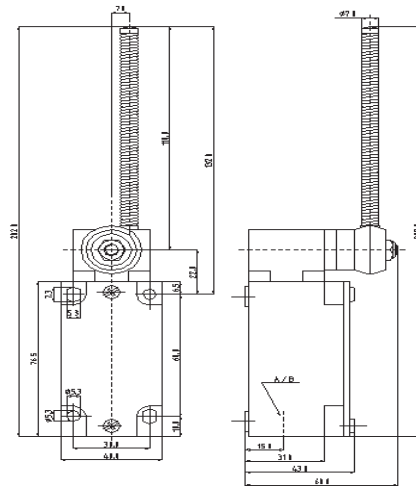
MFC

Attuatore a molla in acciaio

mm Tolleranza generale: ± 0.4



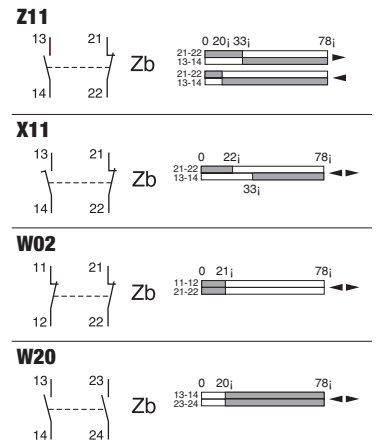
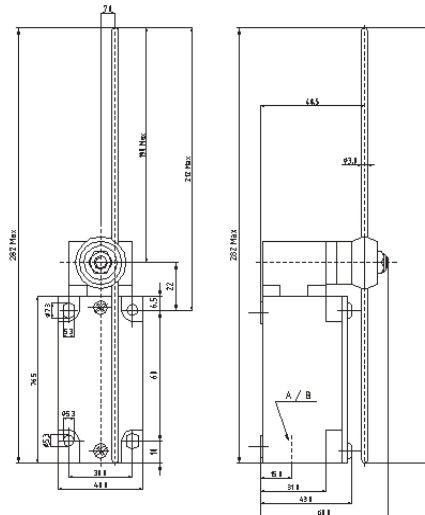
MFC1E62



Asta rigida regolabile in acciaio inox $\varnothing 3$ mm



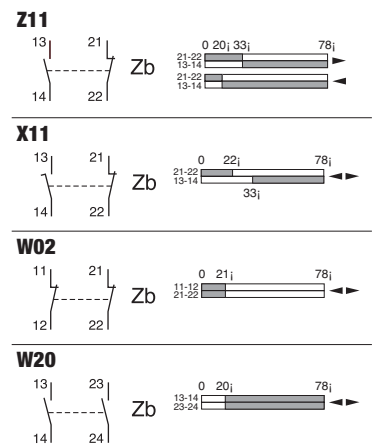
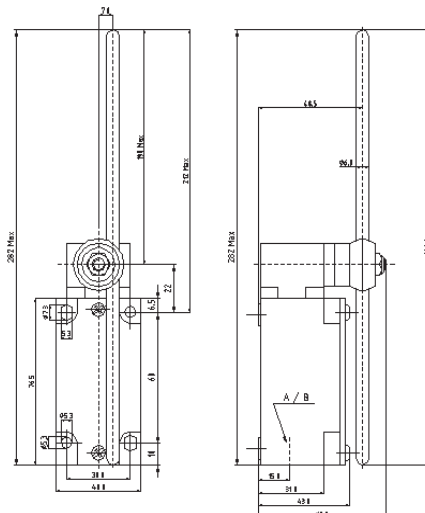
MFC1E71



Asta rigida regolabile in plastica $\varnothing 6$ mm

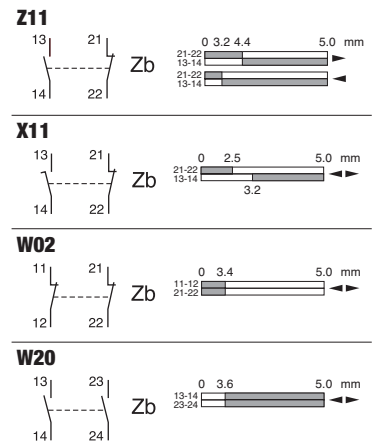
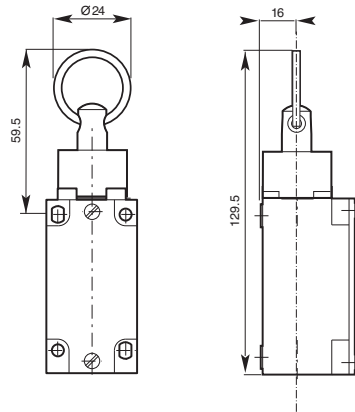


MFC1E72





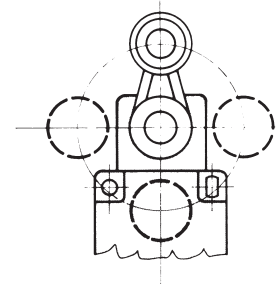
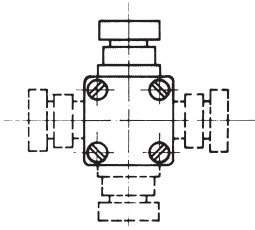
MFC1E99



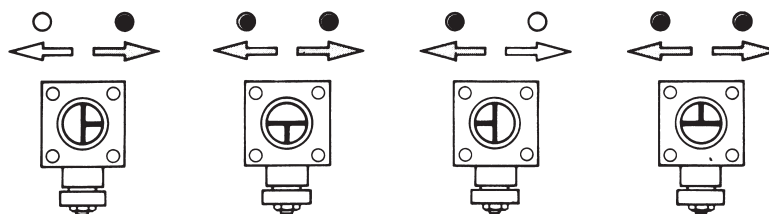
METODO DI REGOLAZIONE

La testa può essere ruotata di 90° nelle quattro direzioni

L'asta con rotella può essere orientata su 360° di 6° in 6°



Cambiamento di schema per la testa a movimento angolare

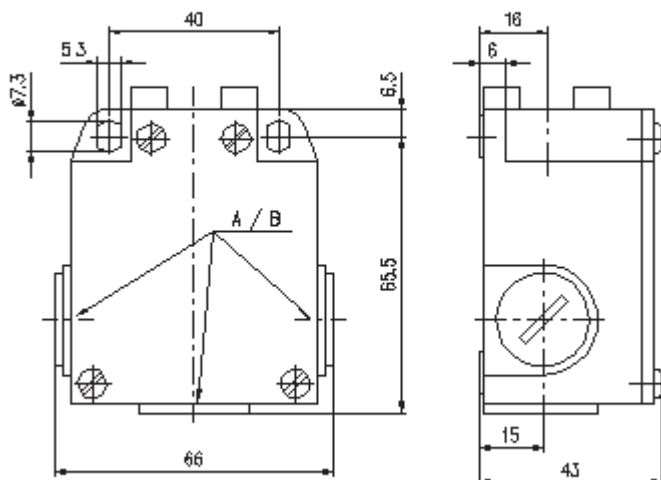


Tutti gli attuatori serie MFC possono essere montati su cassetta larga a 3 ingressi



MF5E

mm Tolleranza generale: ± 0.4



CARATTERISTICHE DI FUNZIONAMENTO

PRECAUZIONI

1. Questo finecorsa non è stato progettato per l'utilizzo in immersione, non utilizzare l'unità sotto l'acqua.
2. Non utilizzare il finecorsa in luoghi in cui potrebbe avere un contatto diretto con solventi organici, acidi forti, liquidi infiammabili, o in atmosfere che contengono gas corrosivi.
3. Assicurarsi che l'attuatore quando azionato faccia intervenire il pulsante di riarmo, il mancato rispetto di questa precauzione potrebbe provocare gravi danni fisici all'operatore.
4. Si colleghi una protezione a monte del finecorsa per impedire che cortocircuiti o sovracorrenti danneggino il contatto interno.
5. Dopo aver effettuato il cablaggio, richiudere il coperchio assicurandosi che la guarnizione in gomma sia perfettamente alloggiata nella propria sede.
6. Durante il cablaggio, non collegare i cavi direttamente ai morsetti, ma utilizzare un capocorda isolato e avvitare con una forza da 4 a 6 Kg.