

Finecorsa - Tabella di selezione

CATEGORIE			CUSTODIA		GRADO DI PROTEZIONE						CONFIGURAZIONE DEI CONTATTI						COLLEGAMENTO ELETTRICO			INGRESSO CAVI					OMOLOGAZIONI							
	SERIE	Pagina	PLASTICA	METALLO	IP40	IP60	IP64	IP65	IP66	IP67	1NO 1NC	1 scambio	1NO+1NC	2NO	2NC	2NO+1NC	1NO+2NC	3NC	3NO	VITE	CONNETTORE	PRECABLATO	PG13,5	1/2" NPT	PG11	M16 x 1,5	M20x1,5	PASSACAVO	APERTURA POSITIVA	CE	TUV Rheinland	UL
EN50047	DL (AZD1)	126	•						•			•								•			•						•	•	•	•
	MAP	126	•				•					•	•	•						•			•	•	•	•	•		•	•		
	MAM	126		•					•			•	•	•						•			•	•	•	•	•		•	•		
EN50041	MBP	128	•				•					•	•	•	•	•	•	•	•	•			•	•			•	•	•			
	MFC	128		•				•				•	•	•	•	•	•	•	•	•			•	•			•	•	•			
Torretta	VL(AZ8)	128		•		•						•								•							•		•	•	•	
	MEP	130	•						•			•								•		•						•	•			
Precablato	MEM	130		•					•			•								•		•						•	•			
General Purpose	MDM	132		•				•				•	•	•						•			•	•	•	•	•		•	•		
	ML(AZ7)	132	•			•					•									•							•		•	•	•	
	HL(AZH)	134	•	•			•		•		•									•	•						•		•	•	•	
	MDP	134	•				•					•	•	•						•			•	•	•	•	•		•	•		
Sicurezza	MA150	136	•	•			•					•								•			•	•	•	•	•		•	•		
	MA160	136	•	•			•					•								•			•	•	•	•	•		•	•		
	SLC	136	•				•					•								•			•	•	•	•	•		•	•		
	SLF	138	•				•					•				•	•	•			•			•	•	•	•		•	•		
	SLZ	138	•				•					•									•			•	•	•	•		•	•		
	MA-R	138	•				•					•									•			•	•	•	•		•	•		
Con magnete	AZC	130	•		•						•	•								•							•		•		•	

Finecorsa

AZC

MEM

MEP



TIPOLOGIA



AZC11013YJ

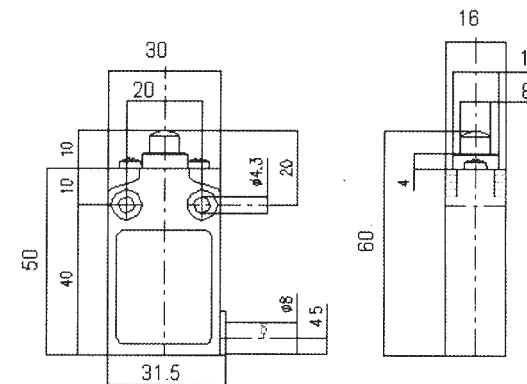
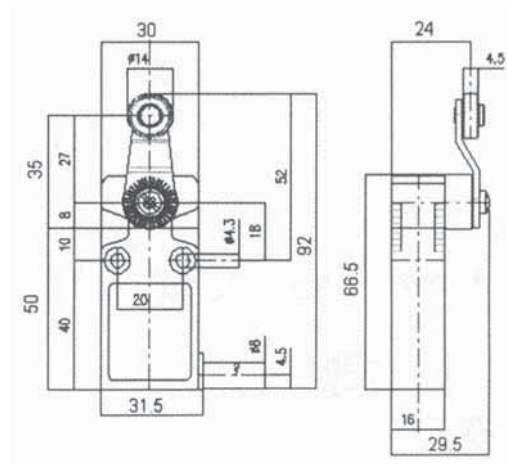
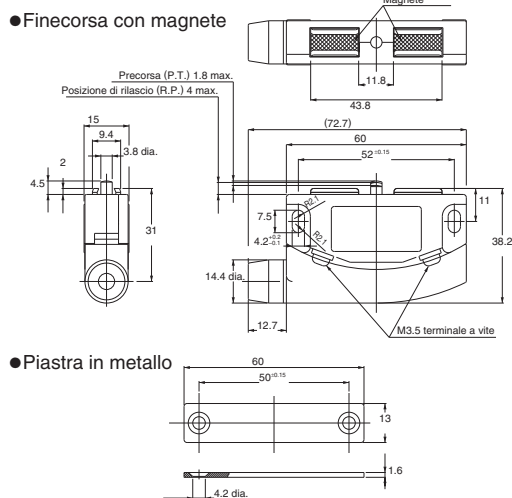


MEM1G41ZD



MEP1G11ZD

DIMENSIONI

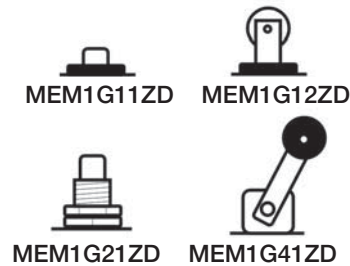


CONFIGURAZIONE DEI CONTATTI	1NO oppure 1NC (secondo il modello)	1 NO + 1 NC	1 NO + 1 NC
RESISTENZA DI CONTATTO INIZIALE	100mΩ	25 mΩ	25 mΩ
MATERIALE CONTATTI	lega di argento placcato oro	Ag	Ag
TENSIONE NOMINALE DI ISOLAMENTO	250VAC	500VAC	500VAC
RESISTENZA AGLI URTI	meccanica 30g	meccanica 30g - distruttiva 100g	meccanica 30g - distruttiva 100g
VITA (numero operazioni)	meccanica 1x10 ⁵ - elettrica 5x10 ⁴	meccanica 1x10 ⁷ - elettrica 1x10 ⁵	meccanica 1x10 ⁷ - elettrica 1x10 ⁵
PROTEZIONE AGLI SHOCK ELETTRICI	classe II	classe I	classe I
TEMPERATURA - UMIDITÀ	-20° + 80°C (evitare formazioni di ghiaccio)	-25° + 70°C; Max 95% RH	-25° + 70°C; Max 95% RH
MAX. VELOCITÀ DI FUNZIONAMENTO	-	60cpm	60cpm
GRADO DI PROTEZIONE	IP40	IP67	IP67
PORTATA DEI CONTATTI A 240VAC	A 250VAC: 5A con carico resistivo	A 240VAC: 1,5A carico resistivo; 0,5A carico induttivo	A 240VAC: 1,5A carico resistivo; 0,5A carico induttivo

25/11/2013

ATTUATORI CODICE PRODOTTO

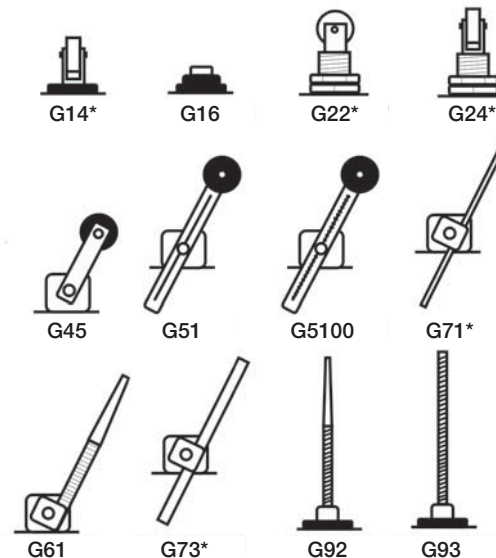
Codice completo di corpo più attuatore
(modelli più richiesti)



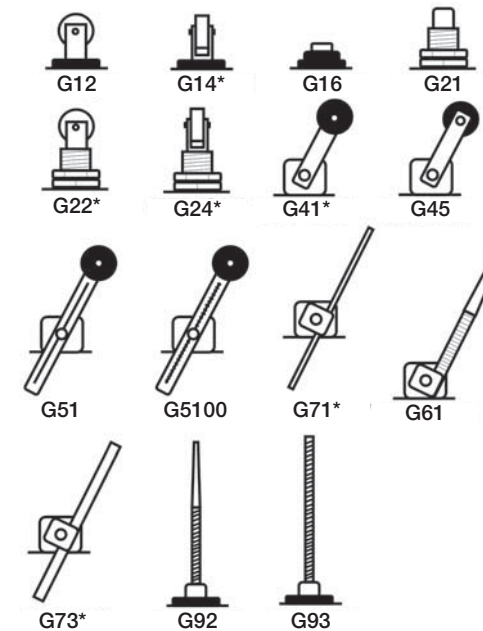
Codice completo di corpo più attuatore
(modelli più richiesti)



Altri attuatori disponibili



Altri attuatori disponibili



Come ordinare

AZC11

 J

Contatto NA (1a): 013
Contatto NC (1b): 113

Colore: Y: giallo
A: marrone
H: grigio

Accessori in dotazione: AZ1801 Piastrain metallo (13x60x1,6)mm

Come ordinare

MEM

--	--	--	--

Cassetta in metallo
1 : Corpo largo 30mm, interasse 20mm
2 : Corpo largo 40mm, interasse 25mm

Tipo di azionamento

G11-G12-G...

Disposizione dei contatti

Z : A scatto 1NO + 1NC

X : Non sovrapposti ad azione lenta 1NO + 1NC

Direzione uscita cavo in PVC 5x0,75mm², lungh. 2m

D : A destra

C : Al centro

S : A sinistra

Come ordinare

MEP

--	--	--	--

Cassetta in metallo

1 : Corpo largo 30mm, interasse 20mm

2 : Corpo largo 40mm, interasse 25mm

Tipo di azionamento

G11-G12-G...

Disposizione dei contatti

Z : A scatto 1NO + 1NC

X : Non sovrapposti ad azione lenta 1NO + 1NC

Direzione uscita cavo in PVC 5x0,75mm², lungh. 2m

D : A destra

C : Al centro

S : A sinistra