

MAC-I

FINECORSA COMPATTO CON 2 ENTRATE CAVO

MDP



- Corpo in tecnopolimero rinforzato con fibra di vetro.
- Doppio isolamento.
- 2 entrate cavo PG13.5
- Apertura positiva dei contatti in conformità alla norma EN 60947-5-1 e EN 1088.
- Disponibile con 15 tipi di attuatori.
- Grado di protezione IP65.
- Omologato CE.

COME ORDINARE

MD	P1	T11	Z	11
Tipo di cassetta	Azionamento	Tipo di micro	Disposizione dei contatti	
P1: Custodia in tecnopolimero rinforzato in fibra di vetro doppio isolamento. 2 entrate cavo PG13.5.	T11 - T12 - T13 - T14 - T31 T35 - T38 - T39 - T41 - T42 T45 - T51 - T52 - T55 - T61 T62 - T71 - T72 - T73 - T74 T91 - T92 - T98	Z: a scatto rapido W: ad azione lenta simultaneo X: ad azione lenta scalato	11: "NO+NC" 02: "2NC" 20: "2NO"	

SERIE MDP

Tipo di attuatore	Micro a scatto rapido	Micro ad azione lenta		
	1 NC + 1 NO	1 NC + 1 NO	2 NC	2 NO
Pistoncino in acciaio	MDP1T11Z11	MDP1T11X11	MDP1T11W02	MDP1T11W20
Pistoncino con rotella in metallo	MDP1T12Z11	MDP1T12X11	MDP1T12W02	MDP1T12W20
Pistoncino con rotella in plastica	MDP1T13Z11	MDP1T13X11	MDP1T13W02	MDP1T13W20
Pistoncino con cuffia antipolvere	MDP1T14Z11	MDP1T14X11	MDP1T14W02	MDP1T14W20
Leva angolare con rotella in plastica Ø 22 pistoncino in metallo	MDP1T31Z11	MDP1T31X11	MDP1T31W02	MDP1T31W20
Leva con rotella in plastica su pistoncino in metallo con cuffia antipolvere	MDP1T35Z11	MDP1T35X11	MDP1T35W02	MDP1T35W20
Leva angolare con rotella in plastica Ø 22 mm	MDP1T38Z11	MDP1T38X11	MDP1T38W02	MDP1T38W20
Braccio con rotella in plastica	MDP1T41Z11	MDP1T41X11	MDP1T41W02	MDP1T41W20

MDP

Braccio con rotella in gomma Ø 50 mm	MDP1T42Z11	MDP1T42X11	MDP1T42W02	MDP1T42W20
Braccio con rotella in plastica Ø 18 mm	MDP1T45Z11	MDP1T45X11	MDP1T45W02	MDP1T45W20
Braccio regolabile con rotella in plastica	MDP1T51Z11	MDP1T51X11	MDP1T51W02	MDP1T51W20
Braccio regolabile con rotella in gomma Ø 50 mm	MDP1T52Z11	MDP1T52X11	MDP1T52W02	MDP1T52W20
Braccio regolabile con rotella regolabile in gomma Ø 50 mm	MDP1T55Z11	MDP1T55X11	MDP1T55W02	MDP1T55W20
Attuatore in nylon su molla in inox	MDP1T61Z11	MDP1T61X11	MDP1T61W02	MDP1T61W20
Attuatore a molla inox	MDP1T62Z11	MDP1T62X11	MDP1T62W02	MDP1T62W20
Asta rigida in acciaio inox Ø 3 mm	MDP1T71Z11	MDP1T71X11	MDP1T71W02	MDP1T71W20
Asta rigida in fibra di vetro Ø 3 mm	MDP1T72Z11	MDP1T72X11	MDP1T72W02	MDP1T72W20
Asta nylon regolabile Ø 6 mm	MDP1T73Z11	MDP1T73X11	MDP1T73W02	MDP1T73W20
Asta fibra di vetro regolabile Ø 6 mm	MDP1T74Z11	MDP1T74X11	MDP1T74W02	MDP1T74W20
Filo a molla multidirezionale	MDP1T91Z11	MDP1T91X11	MDP1T91W02	MDP1T91W20
Asta a molla multidirezionale	MDP1T92Z11	MDP1T92X11	MDP1T92W02	MDP1T92W20
Anello a strappo	MDP1T98Z11	MDP1T98X11	MDP1T98W02	MDP1T98W20

CARATTERISTICHE

Configurazione dei contatti		1 NO + 1 NC - 2 NC - 2 NO
Resistenza di contatto iniziale		25mΩ
Materiale dei contatti		Ag
Tensione nominale di isolamento		500 VAC
Resistenza agli urti	Funzionale	30 G
	Distruttiva	100 G
Vita	Meccanica	1x10 ⁷ operazioni
	Elettrica	1x10 ⁶
Temperatura ambientale		-25°C - +70°C
Massima velocità di funzionamento		60 cmp
Grado di protezione		IP65

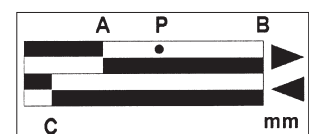
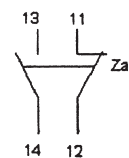
SPECIFICHE (contatto)

Tensione nominale	125VAC	250VAC	400VAC	125VDC
Carico resistivo (cosφ=1)	6,5A	4A	2,5A	0,5A
Carico induttivo (cosφ=0.3)	4A	2,5A	1A	-

LEGENDA

- A = Punto d'azione
- B = Corsa massima
- C = Punto di rilascio
- D = Corsa differenziale = A-C
- P = Corsa massima di Apertura Positiva

Nota: le misure indicate sono riferite a valori minimi, salvo per la Corsa differenziale.



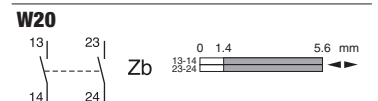
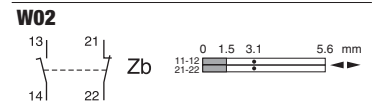
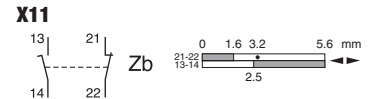
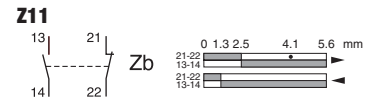
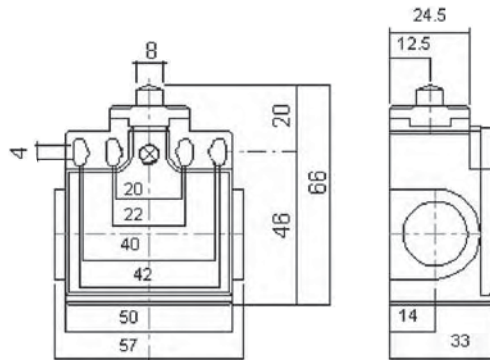
DIMENSIONI

mm Tolleranza generale: ± 0.4

Pistoncino in acciaio



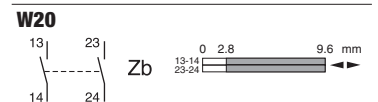
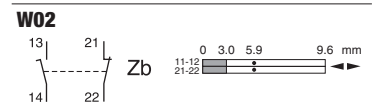
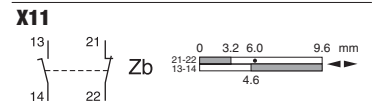
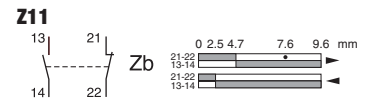
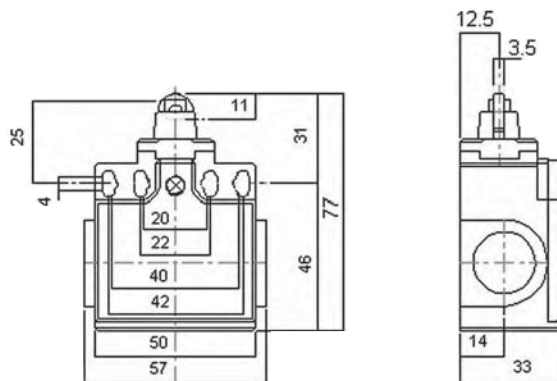
MDP1T11



Pistoncino con rotella



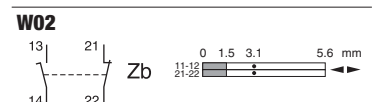
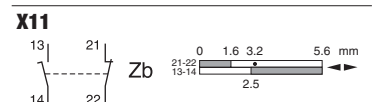
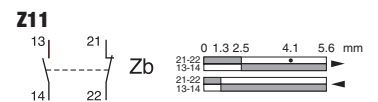
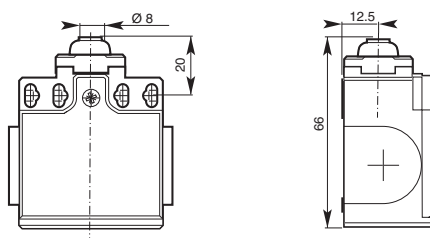
MDP1T12 rotella in metallo



Pistoncino con cuffia antipolvere



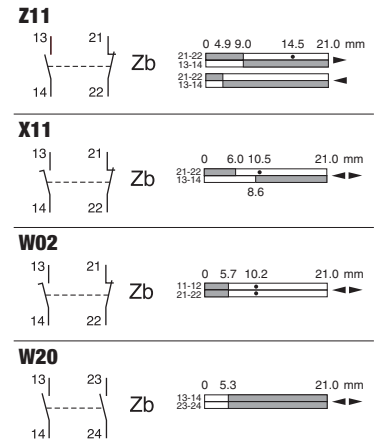
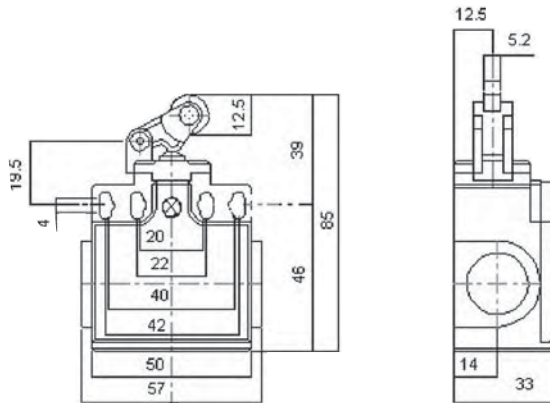
MDP1T14



MDP

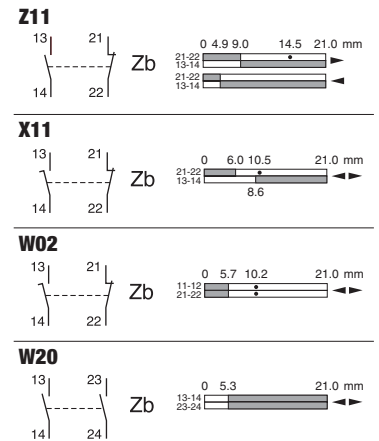
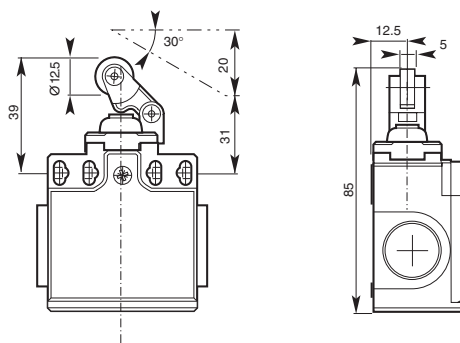
Leva angolare con rotella in plastica
 Ø 12,5 mm

mm Tolleranza generale: ±0.4



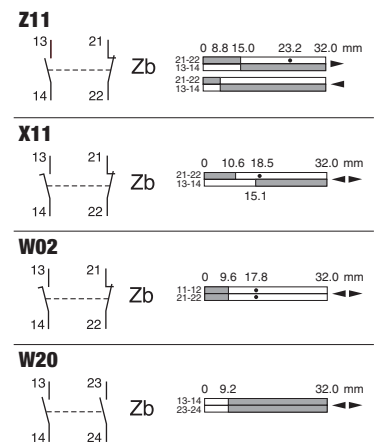
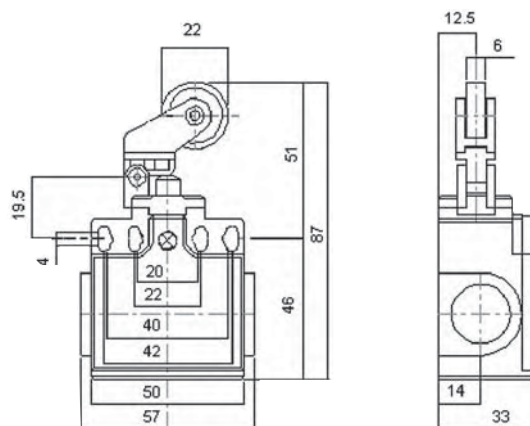
MDP1T31 pistoncino in metallo

Leva con rotella in plastica su pistoncino in metallo con cuffia antipolvere



MDP1T35

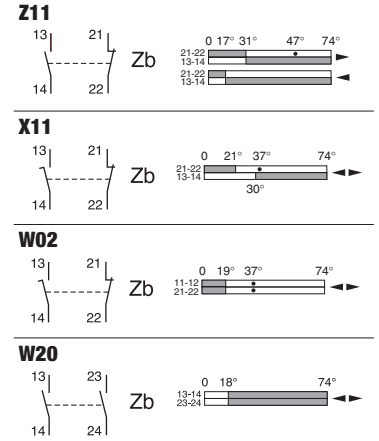
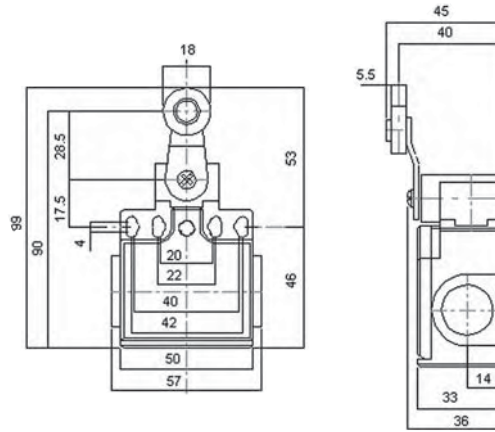
Leva angolare con rotella in plastica Ø 22 mm



MDP1T38

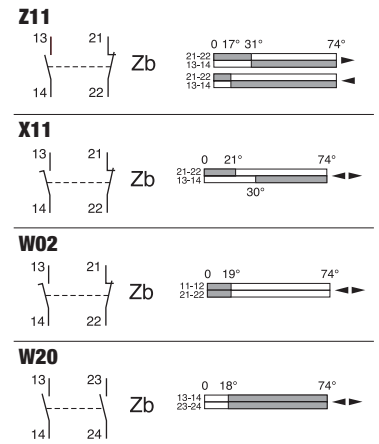
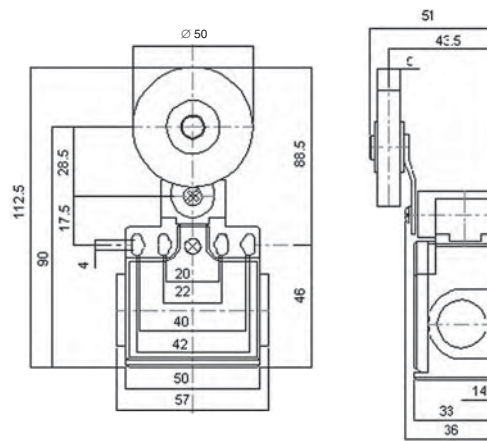
Braccio con rotella in plastica

mm Tolleranza generale: ± 0.4



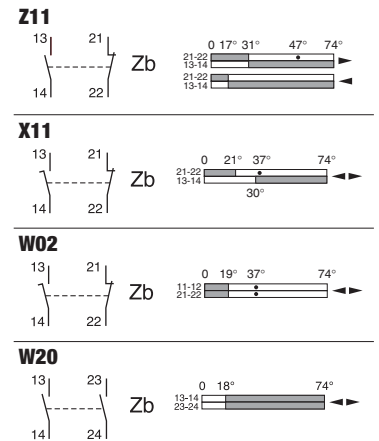
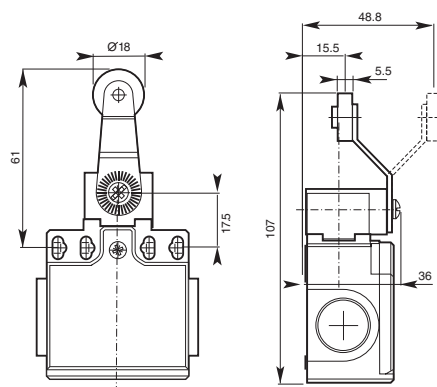
MDP1T41

Braccio con rotella in gomma $\varnothing 50$ mm



MDP1T42

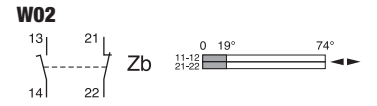
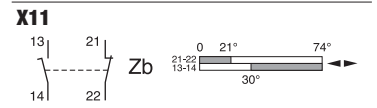
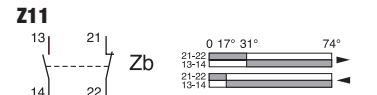
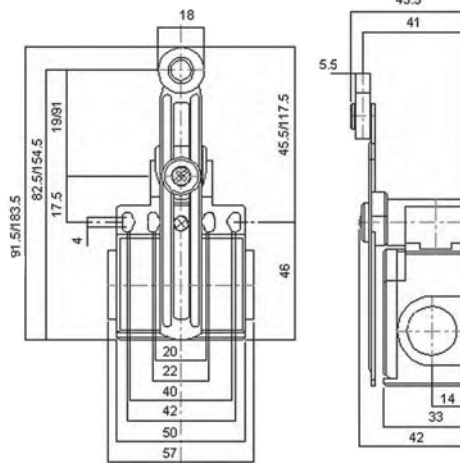
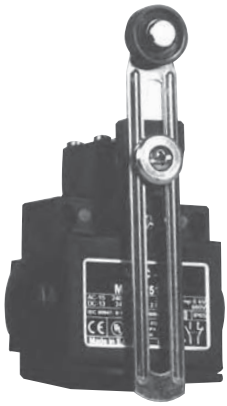
Braccio con rotella in plastica $\varnothing 18$ mm



MDP1T45

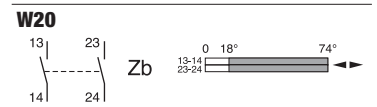
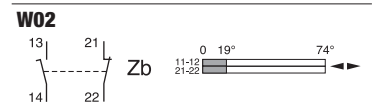
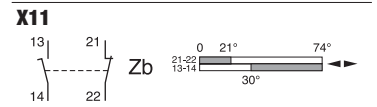
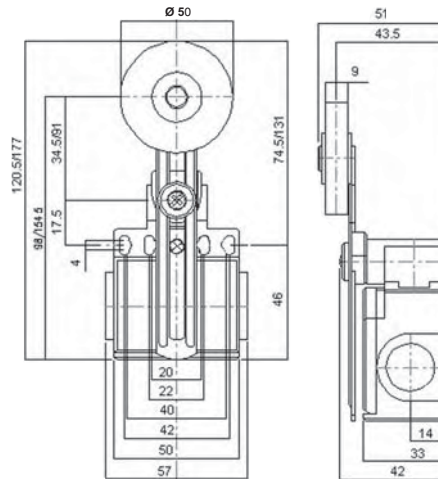
Braccio regolabile con rotella in plastica

mm Tolleranza generale: ± 0.4



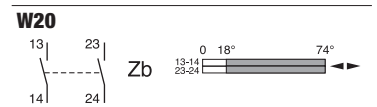
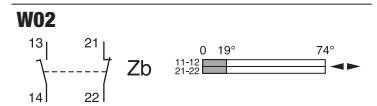
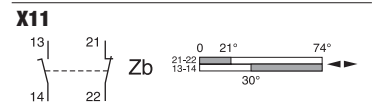
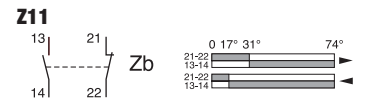
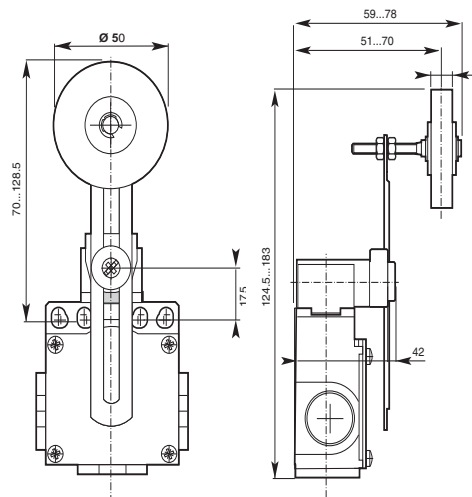
MDP1T51

Braccio regolabile con rotella in gomma $\varnothing 50$ mm



MDP1T52

Braccio regolabile con rotella regolabile in gomma $\varnothing 50$ mm



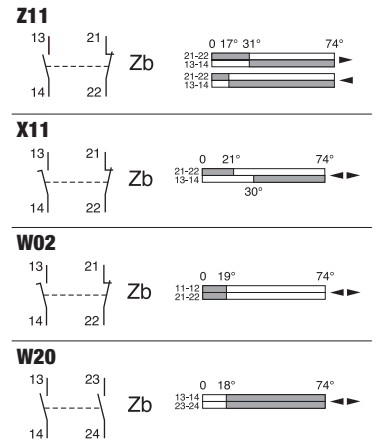
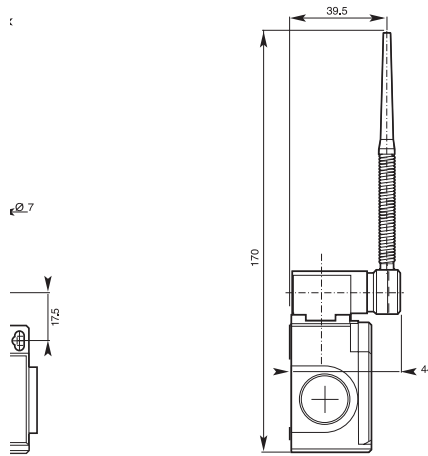
MDP1T55

Attuatore in plastica su molla inox

mm Tolleranza generale: ± 0.4



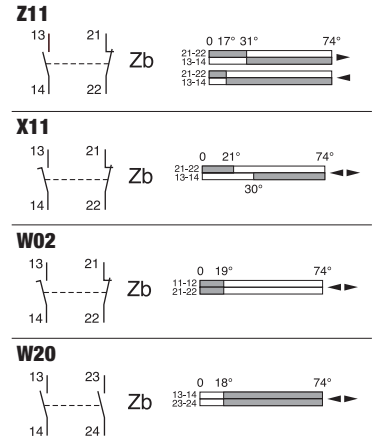
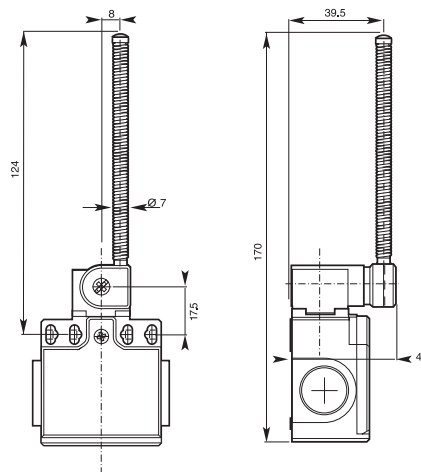
MDP1T61



Attuatore a molla inox



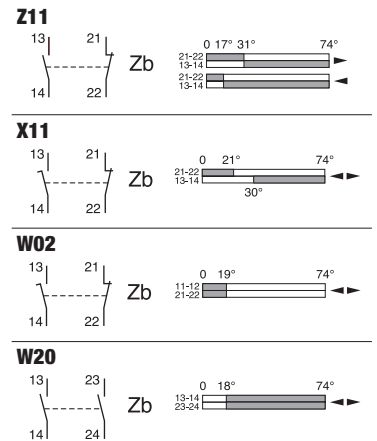
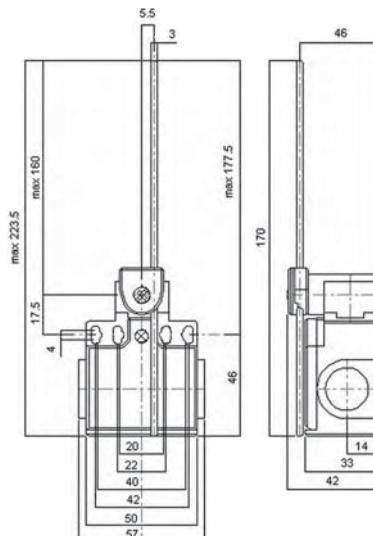
MDP1T62



Asta rigida regolabile $\varnothing 3$ mm



MDP1T71 asta in acciaio inox
MDP1T72 asta in fibra di vetro



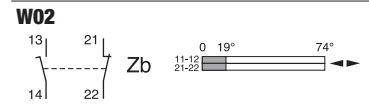
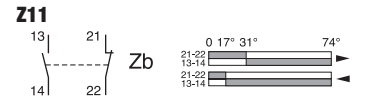
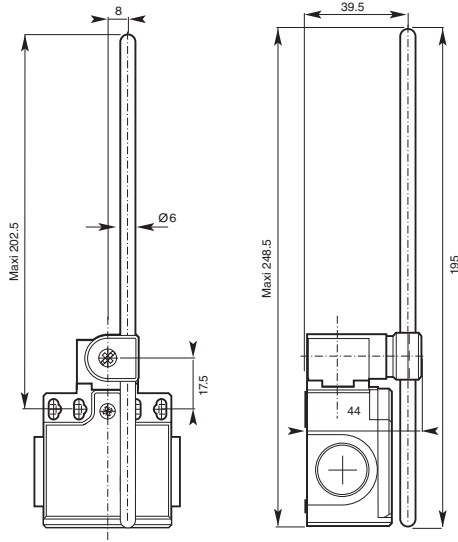
MDP

Asta regolabile \varnothing 6mm

mm Tolleranza generale: ± 0.4



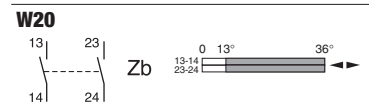
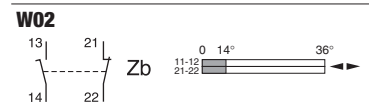
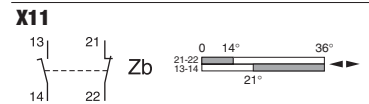
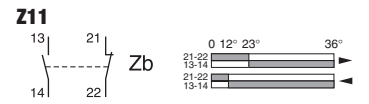
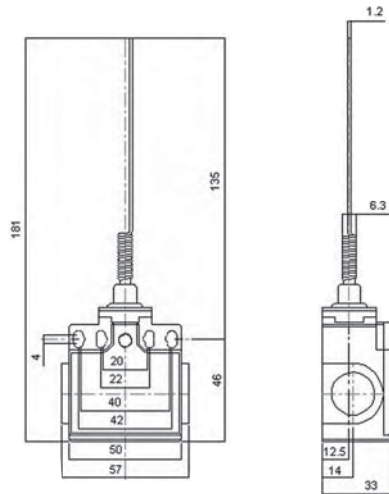
MDP1T73 asta plastica
MDP1T74 asta fibra di vetro



Filo a molla multidirezionale



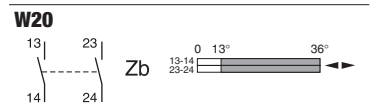
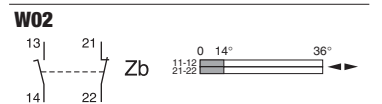
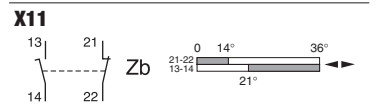
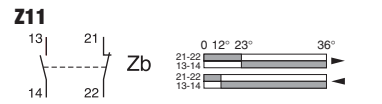
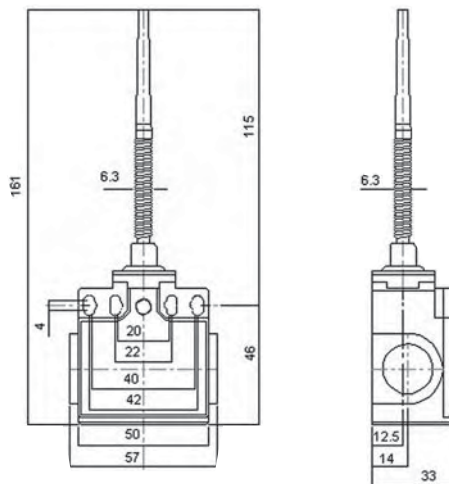
MDP1T91



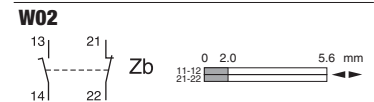
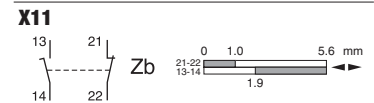
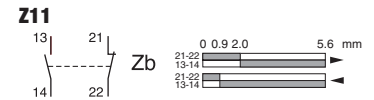
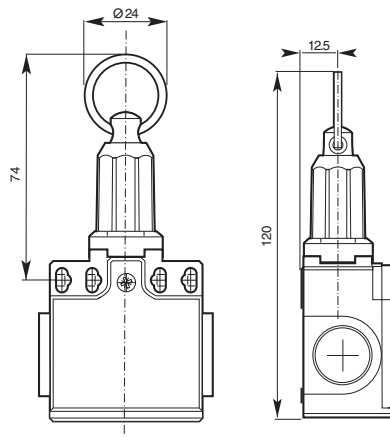
Asta a molla multidirezionale



MDP1T92



Anello a strappo

mm Tolleranza generale: ± 0.4 

MDP1T98

PRECAUZIONI

1. Questo finecorsa non è stato progettato per l'utilizzo in immersione, non utilizzare l'unità sotto l'acqua.
2. Non utilizzare il finecorsa in luoghi in cui potrebbe avere un contatto diretto con solventi organici, acidi forti, liquidi infiammabili, o in atmosfere che contengono gas corrosivi.
3. Assicurarsi che l'attuatore quando azionato faccia intervenire di riarmo, il mancato rispetto di questa precauzione potrebbe provocare gravi danni fisici all'operatore.
4. Si colleghi una protezione a monte del finecorsa per impedire che cortocircuiti o sovracorrenti danneggino il contatto interno.
5. Dopo aver effettuato il cablaggio, richiudere il coperchio assicurandosi che la guarnizione in gomma sia perfettamente alloggiata nella propria sede.
6. Durante il cablaggio, non collegare i cavi direttamente ai morsetti, ma utilizzare un capocorda isolato e avvitare con una forza da 4 a 6 Kg.