

MAC-I

**FINECORSIA COMPATTO
CON 3 ENTRATE CAVO**

MDM



- **Corpo in metallo.**
- **3 entrate cavo PG13.5.**
- **Apertura positiva dei contatti in conformità alla norma EN 60947-5-1 e EN 1088.**
- **Disponibile con 15 tipi di attuatori.**
- **Grado di protezione IP66.**
- **Omologato CE.**

COME ORDINARE

<div style="display: flex; justify-content: space-around; align-items: center;"> MD M1 F11 Z 11 </div>			
Typo di cassetta	Azionamento	Typo di micro	Disposizione dei contatti
M1: Custodia in metallo 3 entrate cavo PG 13.5	F11 - F12 - F41 - F42 - F43 - F45 - F46 -F51 - F52 - F55 - F61 - F71 - F72 - F73 - F74	Z: a scatto rapido W: ad azione lenta simultaneo X: ad azione lenta scalato	11: "NO+NC" 02: "2NC" 20: "2NO"

SERIE MDM

Typo di attuatore	Micro a scatto rapido	Micro ad azione lenta		
	1 NC + 1 NO	1 NC + 1 NO	2 NC	2 NO
Pistoncino in acciaio	MDM1F11Z11	MDM1F11X11	MDM1F11W02	MDM1F11W20
Pistoncino con rotella in acciaio	MDM1F12Z11	MDM1F12X11	MDM1F12W02	MDM1F12W20
Braccio con rotella in plastica	MDM1F41Z11	MDM1F41X11	MDM1F41W02	MDM1F41W20
Braccio con rotella in gomma Ø 50 mm	MDM1F42Z11	MDM1F42X11	MDM1F42W02	MDM1F42W20
Braccio con rotella in metallo	MDM1F43Z11	MDM1F43X11	MDM1F43W02	MDM1F43W20
Braccio inclinato a 45° con rotella	MDM1F45Z11	MDM1F45X11	MDM1F45W02	MDM1F45W20
Braccio inclinato a 45° con rotella in metallo	MDM1F46Z11	MDM1F46X11	MDM1F46W02	MDM1F46W20
Braccio regolabile con rotella in plastica	MDM1F51Z11	MDM1F51X11	MDM1F51W02	MDM1F51W20
Braccio regolabile con rotella in gomma Ø 50 mm	MDM1F52Z11	MDM1F52X11	MDM1F52W02	MDM1F52W20
Braccio regolabile con rotella regolabile in gomma Ø 50 mm	MDM1F55Z11	MDM1F55X11	MDM1F55W02	MDM1F55W20
Attuatore in plastica su molla inox	MDM1F61Z11	MDM1F61X11	MDM1F61W02	MDM1F61W20
Asta rigida in acciaio inox Ø 3 mm	MDM1F71Z11	MDM1F71X11	MDM1F71W02	MDM1F71W20
Asta rigida in fibra di vetro Ø 3 mm	MDM1F72Z11	MDM1F72X11	MDM1F72W02	MDM1F72W20
Asta rigida in plastica Ø 6 mm	MDM1F73Z11	MDM1F73X11	MDM1F73W02	MDM1F73W20
Asta rigida in fibra di vetro Ø 6 mm	MDM1F74Z11	MDM1F74X11	MDM1F74W02	MDM1F74W20

CARATTERISTICHE

Configurazione dei contatti		1NO +1NC - 2NO + 2NC
Resistenza di contatto iniziale		25mΩ
Materiale dei contatti		Ag
Protezione dagli shock elettrici		Classe I
Tensione nominale di isolamento		500 VAC
Resistenza agli urti	Meccanica	Max. 490m/s ² (50G) * senza scambio dei contatti
	Distruttiva	980m/s ² (100G)
Durata	Meccanica	1x10 ⁷ operazioni
	Elettrica (240VAC)	1x10 ⁵ operazioni
Temperatura ambientale		-25°C - + 70° C
Massima velocità di funzionamento		60 cpm
Grado di protezione		IP66

* escluso MDM1F42: 25g

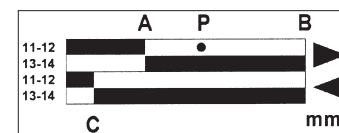
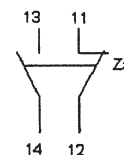
SPECIFICHE (CONTATTO)

Tensione nominale	120VAC	240VAC	380VAC	125VDC
Carico resistivo (cos φ=1)	6A	3A	1,9A	0,55A
Carico induttivo (cos φ=0,3)	4A	2A	1,2A	-

LEGENDA

- A = Punto d'azione
- B = Corsa massima
- C = Punto di rilascio)
- D = Corsa differenziale = A-C
- P = Corsa massima di Apertura Positiva

Nota: le misure indicate sono riferite a valori minimi, salvo per la Corsa differenziale.



AZIONAMENTI

Su richiesta è possibile ordinare qualsiasi tipo di testa in tecnopolimero disponibile per la serie **MDP**. In questo caso sostituire la F con la T (es. la testa a pulsante in metallo F11, diventa T11).

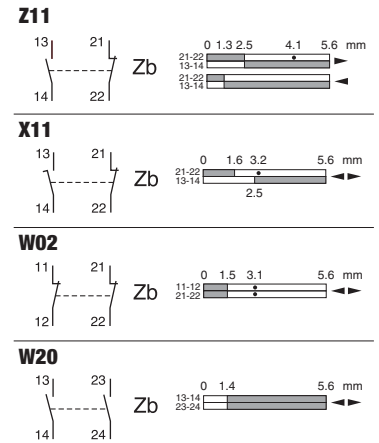
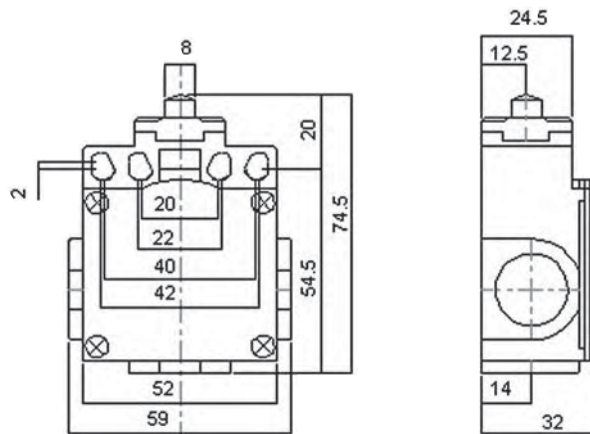
PRECAUZIONI

- Questo finecorsa non è stato progettato per l'utilizzo in immersione, non utilizzare l'unità sotto l'acqua.
- Non utilizzare il finecorsa in luoghi in cui potrebbe avere un contatto diretto con solventi organici, acidi forti, liquidi infiammabili, o in atmosfere che contengono gas corrosivi.
- Assicurarsi che l'attuatore quando azionato faccia intervenire il pulsante di riarmo, il mancato rispetto di questa precauzione potrebbe provocare gravi danni fisici all'operatore.
- Si colleghi una protezione a monte del finecorsa per impedire che cortocircuiti o sovracorrenti danneggino il contatto interno.
- Dopo aver effettuato il cablaggio, richiudere il coperchio assicurandosi che la guarnizione in gomma sia perfettamente alloggiata nella propria sede.
- Durante il cablaggio, non collegare i cavi direttamente ai morsetti, ma utilizzare un capocorda isolato e avvitare con una forza da 4 a 6 Kg.

DIMENSIONI

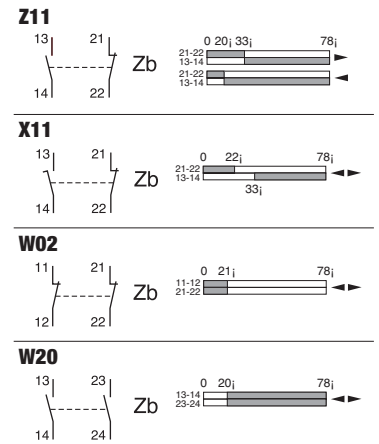
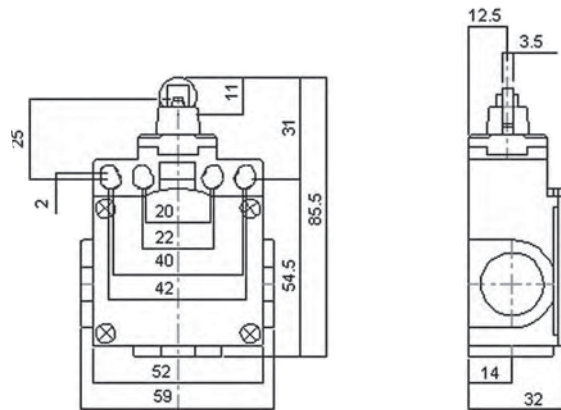
mm Tolleranza generale: ± 0.4

Pistoncino in acciaio



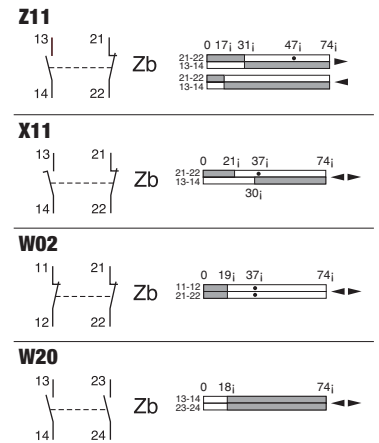
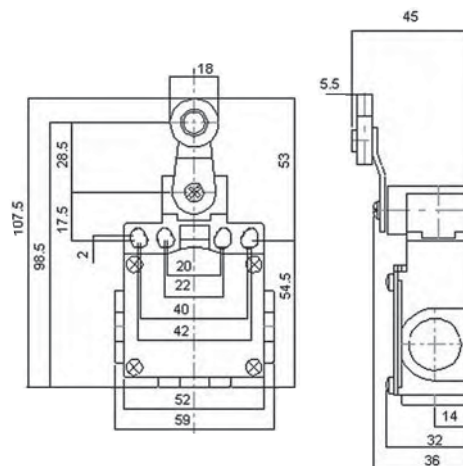
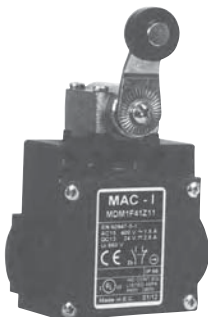
MDM1F11

Pistoncino con rotella in acciaio



MDM1F12

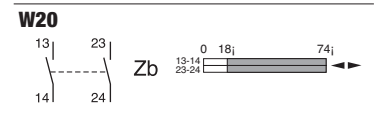
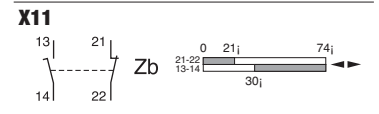
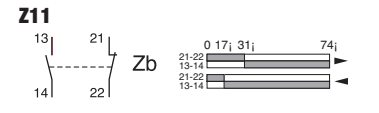
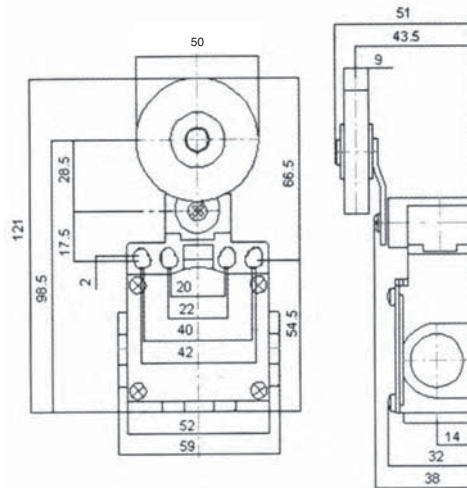
Braccio con rotella



MDM1F41 rotella in plastica
MDM1F43 rotella in metallo

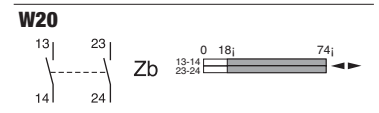
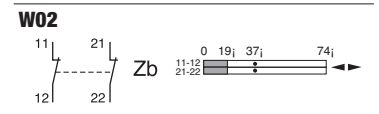
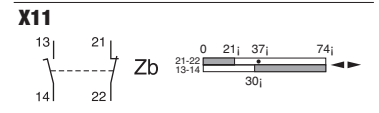
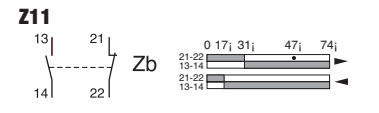
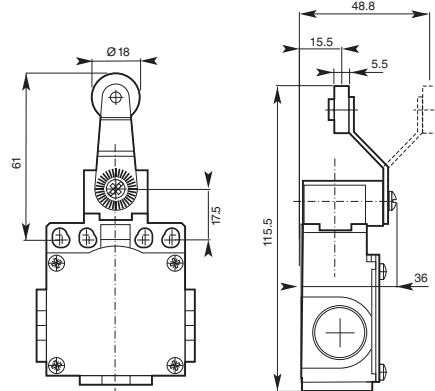
Braccio con rotella in gomma Ø 50 mm

mm Tolleranza generale: ±0.4



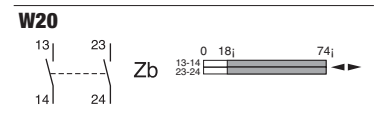
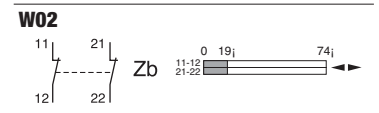
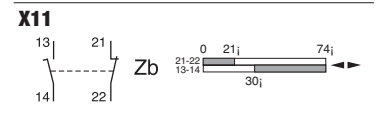
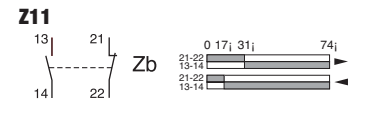
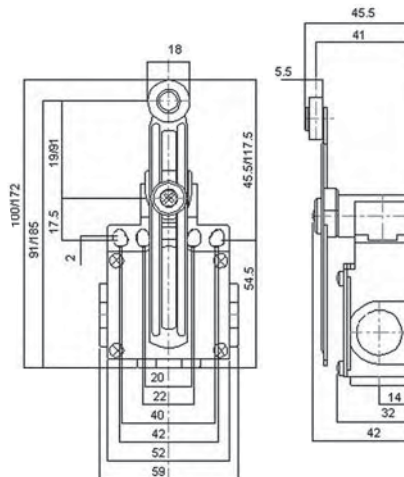
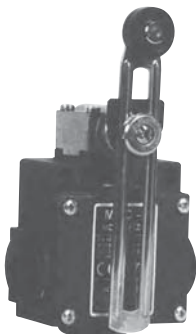
MDM1F42

Braccio inclinato a 45° con rotella



MDM1F45 rotella in plastica
MDM1F46 rotella in metallo

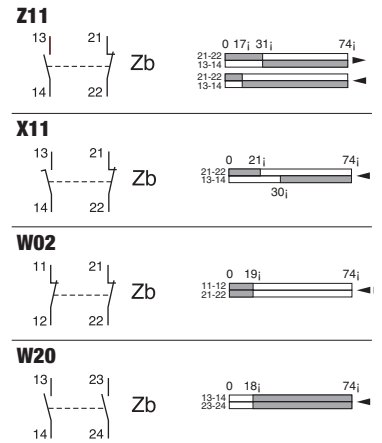
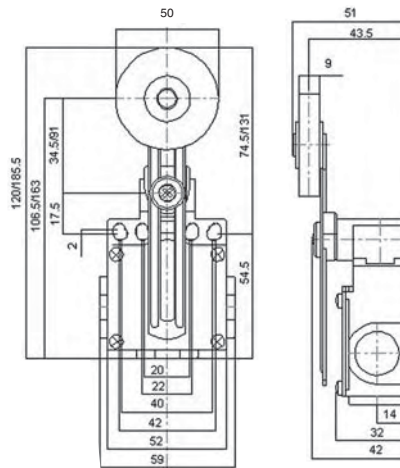
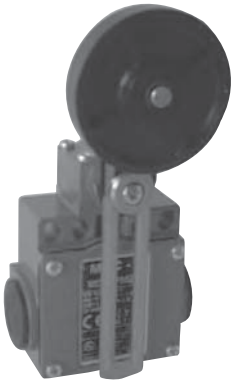
Braccio regolabile con rotella in plastica



MDM1F51

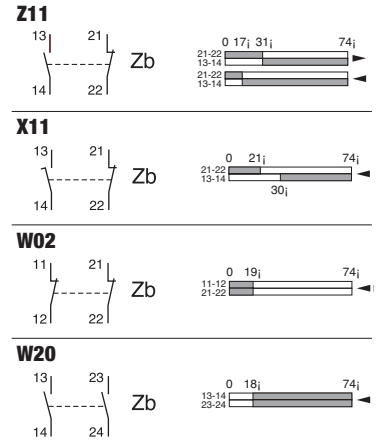
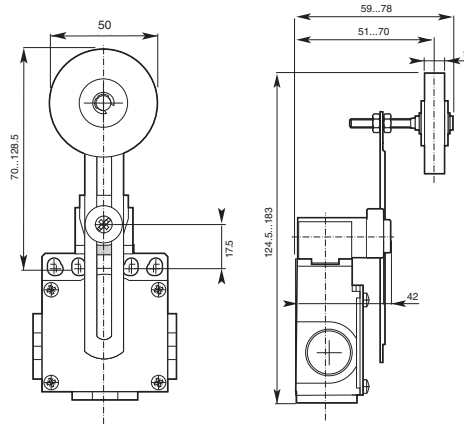
Braccio regolabile con rotella in gomma Ø 50 mm

mm Tolleranza generale: ±0.4



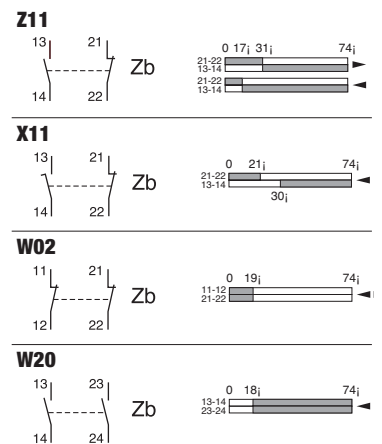
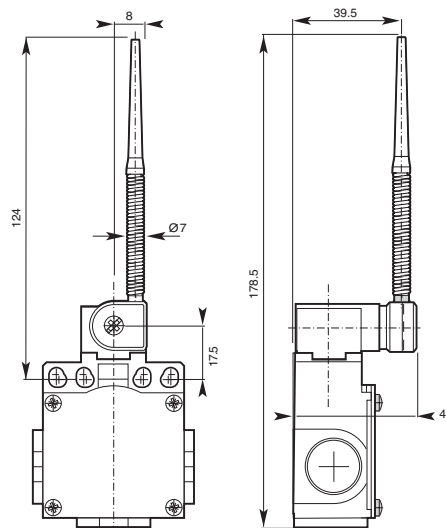
MDM1F52

Braccio regolabile con rotella regolabile in gomma Ø 50 mm



MDM1F55

Attuatore in plastica su molla inox



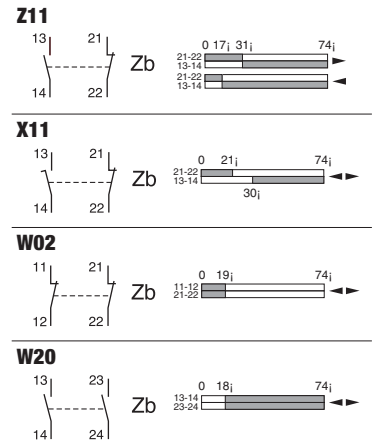
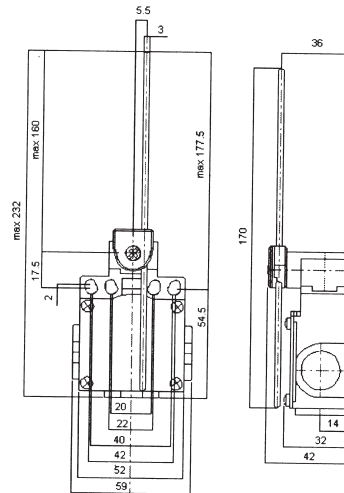
MDM1F61

Asta rigida Ø 3 mm

mm Tolleranza generale: ±0.4



MDM1F71 asta in acciaio inox
MDM1F72 asta in fibra di vetro



Asta rigida Ø 6 mm



MDM1F73 asta in plastica
MDM1F74 asta in fibra di vetro

