

# MAC-I

## FINECORSA VERTICALE IN METALLO

# MAM



- Corpo in metallo.
- 1 ingresso cavo PG13.5.
- Apertura positiva dei contatti in conformità alla norma EN 60947-5-1 e EN 1088.
- Conforme alle norme EN 50047.
- Disponibile con 15 tipi di attuatori.
- Grado di protezione IP66.
- Omologato CE.

## COME ORDINARE

MA	M1	F11	Z	11
Tipo di cassetta	Azionamento	Tipo di micro	Disposizione dei contatti	
M1: Custodia in metallo 1 ingresso cavo PG 13.5	F11 - F12 - F41- F42- F43 F45 - F46 - F51- F52- F55 F61 - F71- F72- F73- F74	Z: a scatto rapido W: ad azione lenta simultaneo X: ad azione lenta scalato	11: "NO+NC" 02: "2NC" 20: "2NO"	

## SERIE MAM

Tipo di attuatore	Micro a scatto rapido	Micro ad azione lenta		
	1 NC + 1 NO	1 NC + 1 NO	2 NC	2 NO
Pistoncino in acciaio	MAM1F11Z11	MAM1F11X11	MAM1F11W02	MAM1F11W20
Pistoncino con rotella in acciaio	MAM1F12Z11	MAM1F12X11	MAM1F12W02	MAM1F12W20
Braccio con rotella in plastica	MAM1F41Z11	MAM1F41X11	MAM1F41W02	MAM1F41W20
Braccio con rotella in gomma Ø 50 mm	MAM1F42Z11	MAM1F42X11	MAM1F42W02	MAM1F42W20
Braccio con rotella in metallo	MAM1F43Z11	MAM1F43X11	MAM1F43W02	MAM1F43W20
Braccio inclinato a Ø 45° con rotella	MAM1F45Z11	MAM1F45X11	MAM1F45W02	MAM1F45W20
Braccio inclinato a Ø 45° con rotella in metallo	MAM1F46Z11	MAM1F46X11	MAM1F46W02	MAM1F46W20
Braccio regolabile con rotella in plastica	MAM1F51Z11	MAM1F51X11	MAM1F51W02	MAM1F51W20
Braccio regolabile con rotella in gomma Ø 50 mm	MAM1F52Z11	MAM1F52X11	MAM1F52W02	MAM1F52W20
Braccio regolabile con rotella in gomma regolabile Ø 50 mm	MAM1F55Z11	MAM1F55X11	MAM1F55W02	MAM1F55W20
Attuatore in plastica su molla inox	MAM1F61Z11	MAM1F61X11	MAM1F61W02	MAM1F61W20
Asta rigida in acciaio inox Ø 3 mm	MAM1F71Z11	MAM1F71X11	MAM1F71W02	MAM1F71W20
Asta rigida in fibra di vetro Ø 3 mm	MAM1F72Z11	MAM1F72X11	MAM1F72W02	MAM1F72W20
Asta rigida in plastica Ø 6 mm	MAM1F73Z11	MAM1F73X11	MAM1F73W02	MAM1F73W20
Asta rigida in fibra di vetro Ø 6 mm	MAM1F74Z11	MAM1F74X11	MAM1F74W02	MAM1F74W20

## CARATTERISTICHE

Configurazione dei contatti		1 NO + 1 NC - 2 NC - 2 NO
Resistenza di contatto iniziale		25mΩ
Materiale dei contatti		Ag
Protezione dagli shock elettrici		Classe I
Tensione nominale di isolamento		500 VAC
Resistenza agli urti	Funzionale	Max 490m/s <sup>2</sup> (50G) * senza scambio dei contatti
	Distruttiva	980m/s <sup>2</sup> (100 G)
Vita	Meccanica	1x10 <sup>7</sup> operazioni
	Elettrica	1x10 <sup>8</sup> operazioni
Temperatura ambientale		-25°C - +70°C
Massima velocità di funzionamento		60 cmp
Grado di protezione		IP66

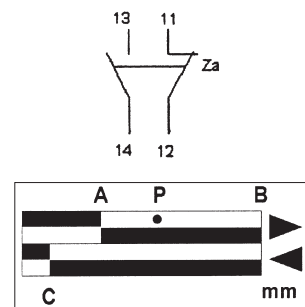
## SPECIFICHE (CONTATTO)

Tensione nominale	120VAC	240VAC	380VAC	125VDC
Carico resistivo (cosφ=1)	6A	3A	1,9A	0,55A
Carico induttivo (cosφ=0.3)	4A	2A	1,2A	-

## LEGENDA

- A = Punto d'azione
- B = Corsa massima
- C = Punto di rilascio
- D = Corsa differenziale = A-C
- P = Corsa massima di Apertura Positiva

Nota: le misure indicate sono riferite a valori minimi, salvo per la Corsa differenziale.



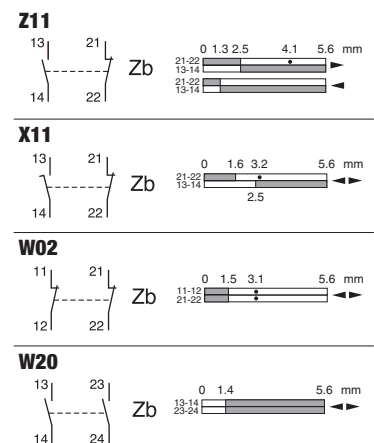
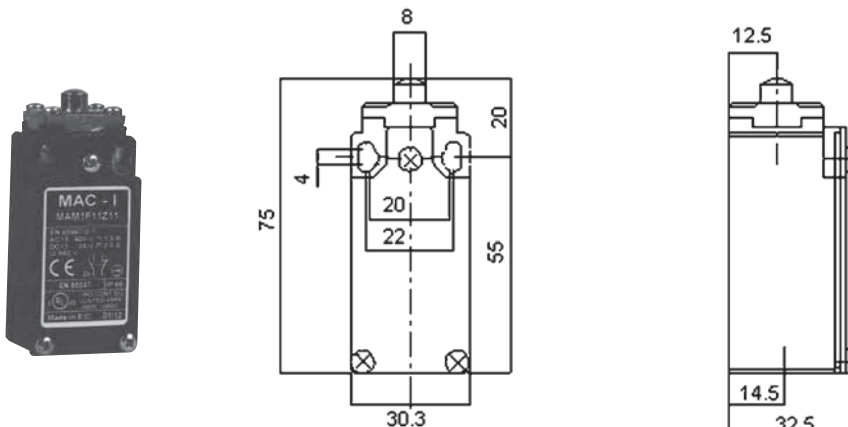
## Azionamenti

Su richiesta è possibile ordinare qualsiasi tipo di testa in tecnopolimero disponibile per la serie **MAP** in questo caso sostituire la F con la T (es. la testa a pulsante in metallo F11, diventa T11).

## DIMENSIONI

mm Tolleranza generale: ±0.4

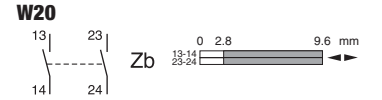
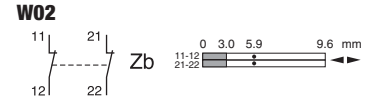
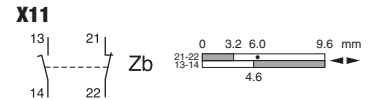
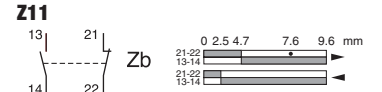
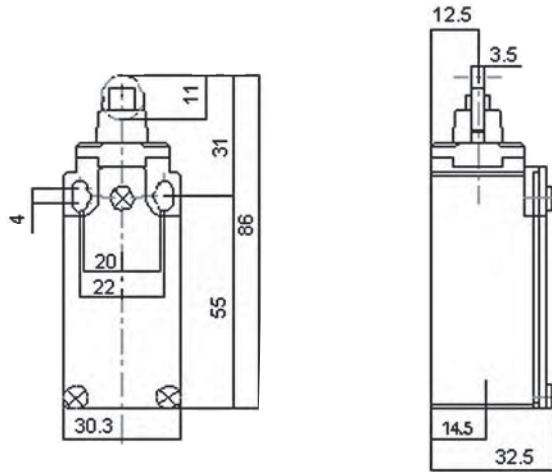
### Pistoncino in acciaio



MAM1F11

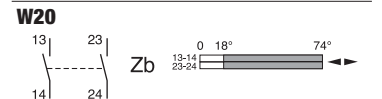
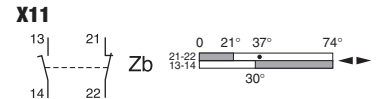
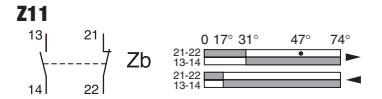
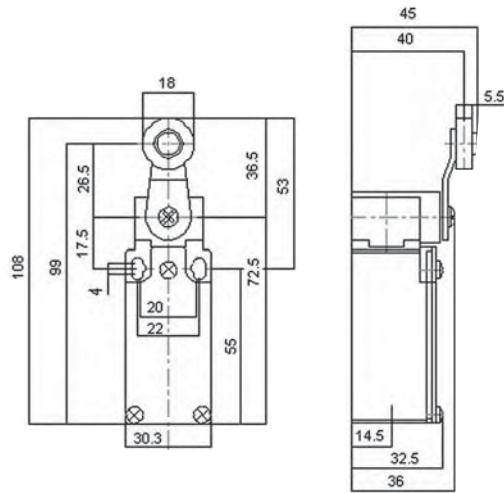
Pistoncino con rotella in acciaio

mm Tolleranza generale:  $\pm 0.4$



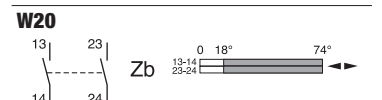
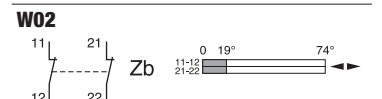
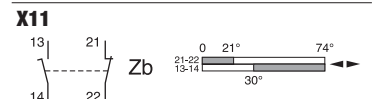
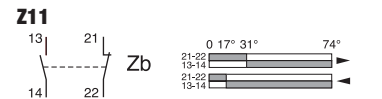
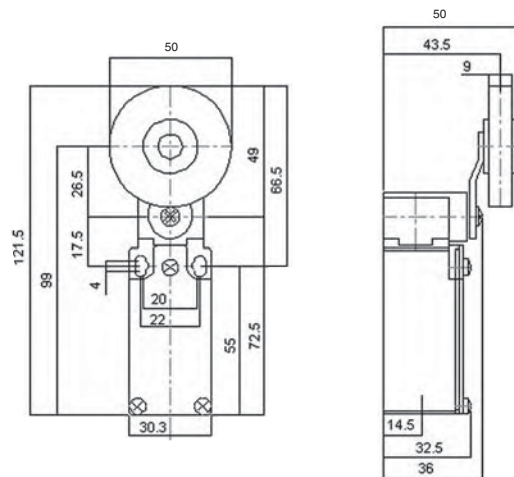
MAM1F12

Braccio con rotella



MAM1F41 rotella in plastica  
MAM1F43 rotella in metallo

Braccio con rotella in gomma  $\varnothing 50$  mm

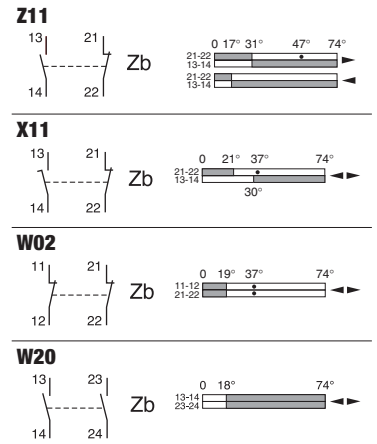
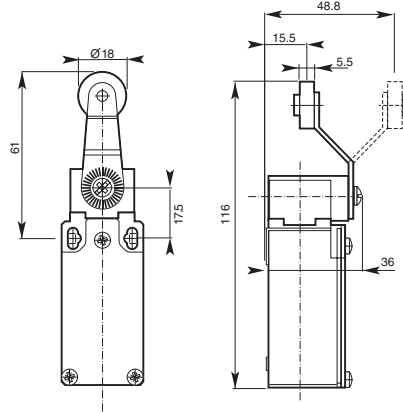


MAM1F42

# MAM

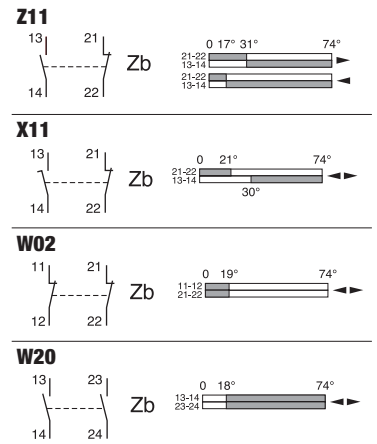
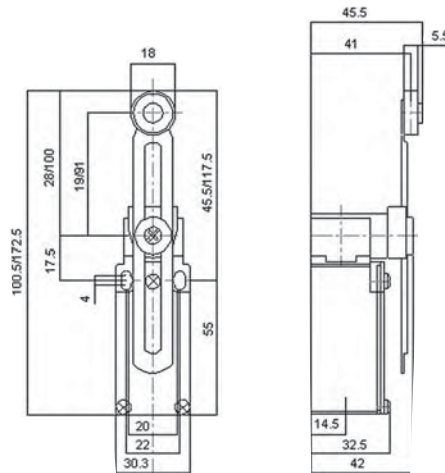
Braccio inclinato a 45° con rotella

mm Tolleranza generale: ±0.4



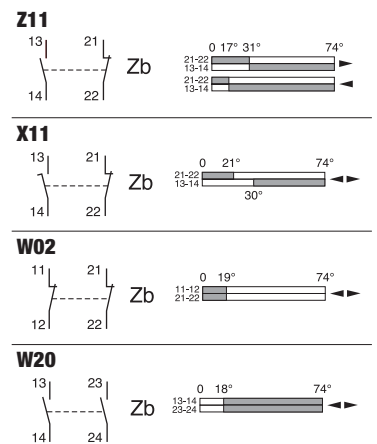
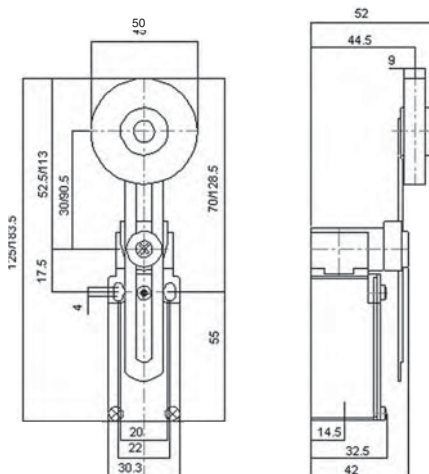
MAM1F45 rotella in plastica  
MAM1F46 rotella in metallo

Braccio regolabile con rotella in plastica



MAM1F51

Braccio regolabile a rotella in gomma Ø 50 mm regolabile



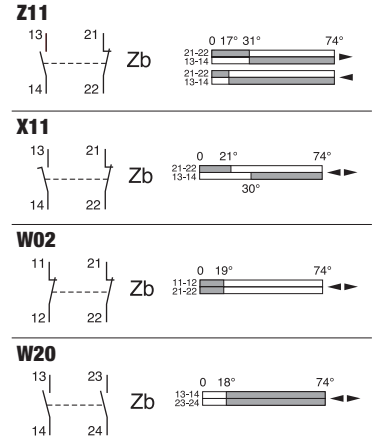
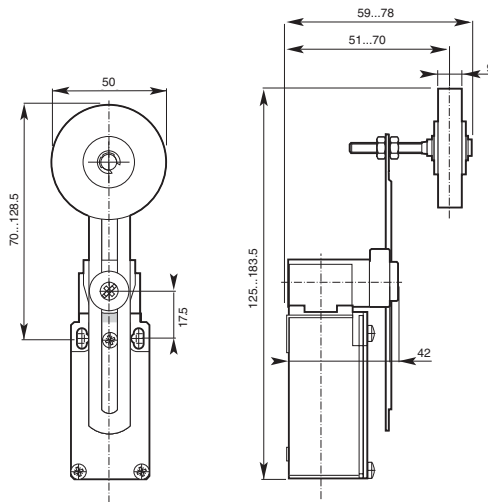
MAM1F52

Braccio regolabile con rotella  
in gomma regolabile  $\varnothing 50$  mm

mm Tolleranza generale:  $\pm 0.4$



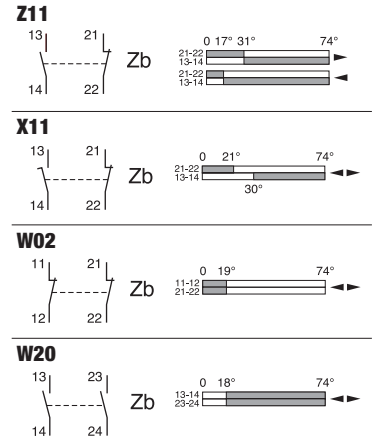
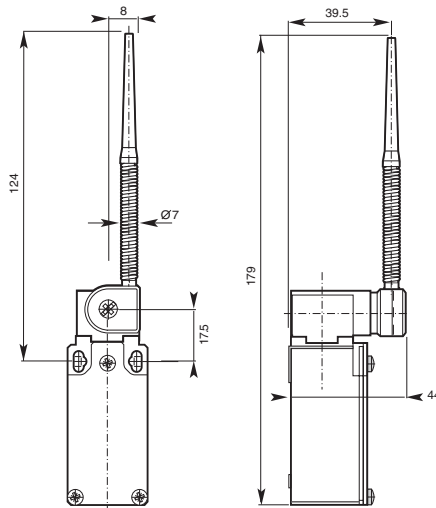
MAM1F55



Attuatore in plastica su molla inox



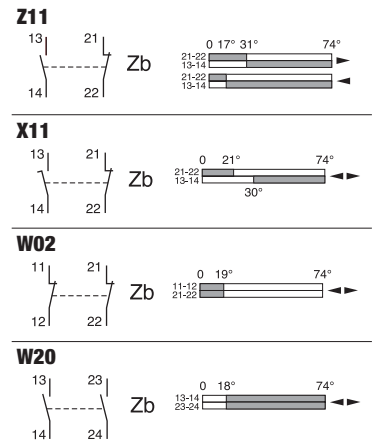
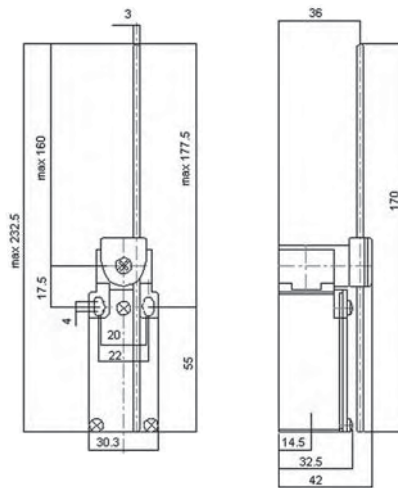
MAM1F61



Asta rigida regolabile  $\varnothing 3$  mm



MAM1F71 asta inox  
MAM1F72 asta in fibra di vetro

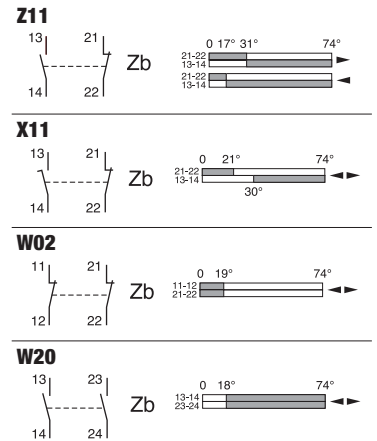
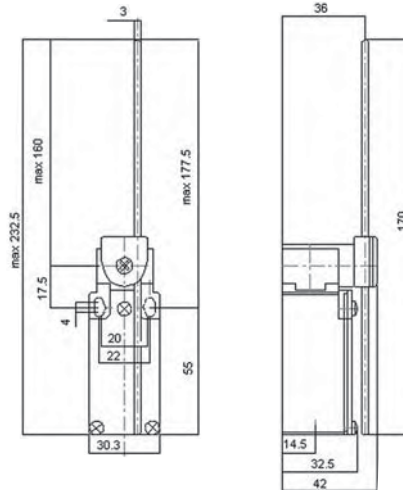


Asta rigida in fibra di vetro  $\varnothing$  6 mm

mm Tolleranza generale:  $\pm 0.4$



MAM1F73 asta in plastica  
MAM1F74 asta in fibra di vetro



## PRECAUZIONI

1. Questo finecorsa non è stato progettato per l'utilizzo in immersione, non utilizzare l'unità sotto l'acqua.
2. Non utilizzare il finecorsa in luoghi in cui potrebbe avere un contatto diretto con solventi organici, acidi forti, liquidi infiammabili, o in atmosfere che contengono gas corrosivi.
3. Assicurarsi che l'attuatore quando azionato faccia intervenire di riarmo, il mancato rispetto di questa precauzione potrebbe provocare gravi danni fisici all'operatore.
4. Si colleghi una protezione a monte del finecorsa per impedire che cortocircuiti o sovracorrenti danneggino il contatto interno.
5. Dopo aver effettuato il cablaggio,

- richiudere il coperchio assicurandosi che la guarnizione in gomma sia perfettamente alloggiata nella propria sede.
6. Durante il cablaggio, non collegare i cavi direttamente ai morsetti, ma utilizzare un capocorda isolato e avvitare con una forza da 4 a 6 Kg.